

ASSEMBLÉ EN FRANCE



ÉQUIPEMENTS MARINE 2019-2020



nommi

ENERGY IN BLUE

RANGE OF MARINE ENGINES FROM 10 TO 2 000 HP & GENERATOR SETS FROM 6 TO 500 KW

- MARINE SYSTEMS SINCE 1952 -



Nanni est une entreprise leader à l'international dans la production de moteurs marins diesel de 10 à 2000 ch, et de groupes électrogènes de 6 kW à 500 kW. Elle appartient au trio de tête sur le marché mondial des moteurs diesel inboard.

Avec sa gamme complète et exclusive de moteurs, Nanni est le seul motoriste au monde à pouvoir proposer des solutions de propulsion aussi variées grâce à son système de marinisation unique le NANNI COMPACT COOLING®.

Nanni est animé par un esprit d'avant-garde reposant sur une expertise plus que centenaire dans la propulsion marine et dans la production et gestion de l'énergie à bord.

RANGE OF MARINE ENGINES FROM 10 TO 2 000 HP & GENERATOR SETS FROM 6 TO 500 KW

- MARINE SYSTEMS SINCE 1952 -



nanni

CARE

« Prenez soin de votre investissement...
Choisissez les pièces d'origine Nanni »



www.nannidiesel.com

S O M M A I R E



COMMANDES MOTEURS

PAGE **3**



APPAREILS À GOUVERNER

PAGE **23**



PROPULSION

PAGE **43**



ENTRETIEN & RÉPARATION

PAGE **69**



RÉSERVOIRS & FILTRATION

PAGE **73**



POMPES MARINE

PAGE **89**



ÉLECTRICITÉ

PAGE **118**



COMMANDES MOTEURS

Organes essentiels de commande à distance de votre bateau, les commandes moteurs sont disponibles dans différentes versions : mécaniques, simple ou double poste et en versions électroniques pouvant gérer plusieurs postes de commande.

Les produits sélectionnés dans ce chapitre, tel que **Ultraflex**, **ZF** et **Kobel** sont de renommée mondiale et vous garantissent une précision sans faille entre vous et votre moteur. Une sélection de différents modèles vous permettra de trouver le boîtier de commande à distance approprié à votre usage et besoin.



AVENTICS BY NANNI

PAGE 4

COMMANDES ÉLECTRONIQUES

PAGE 6

COMMANDES MÉCANIQUES

PAGE 14

CÂBLES & ACCESSOIRES

PAGE 20





AVENTICS BY NANNI

■ MAREX 3D

Manœuvre facile

Comment manœuvrer un yacht en utilisant jusqu'à 4 systèmes de propulsion simultanément ?

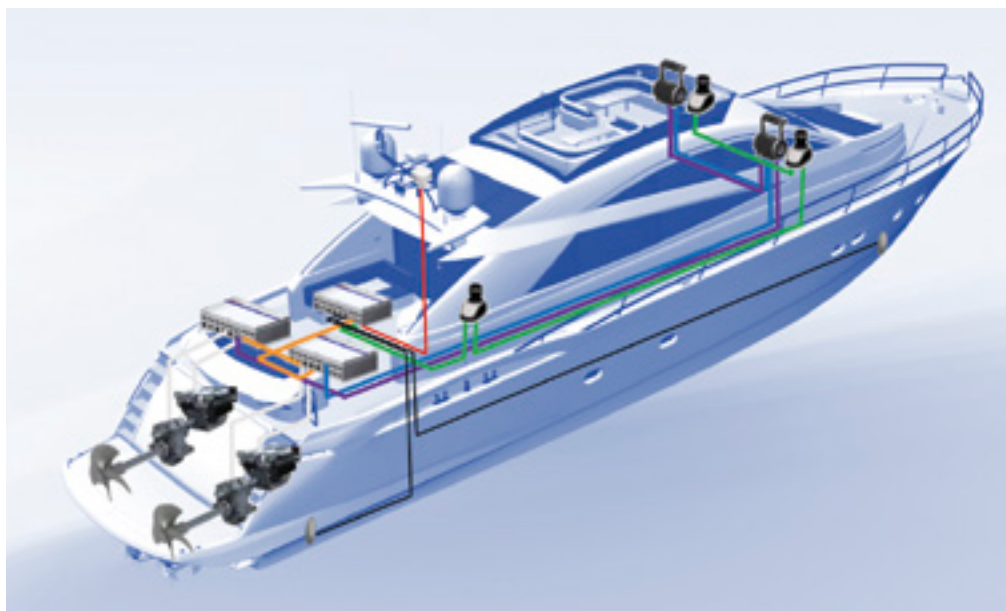
- > Moteur Tribord
- > Moteur Babord
- > Propulseur d'étrave
- > Propulseur de poupe



■ MAREX OS 3D

Manœuvre facile

Le système Joystick Marex 3D facilite les manœuvres dans les ports.

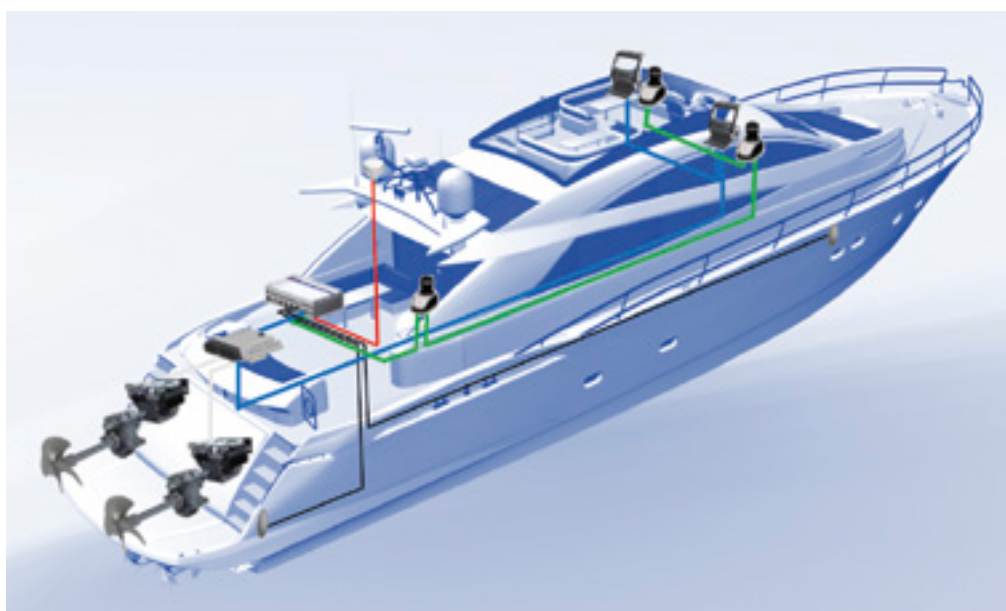


■ MAREX ECS 3D

Manœuvre facile

Auto correction grâce à la fonction optionnelle compas.

Le système Joystick Marex 3D facilite les manœuvres dans les ports.





AVENTICS BY NANNI

■ MAREX OS 3D



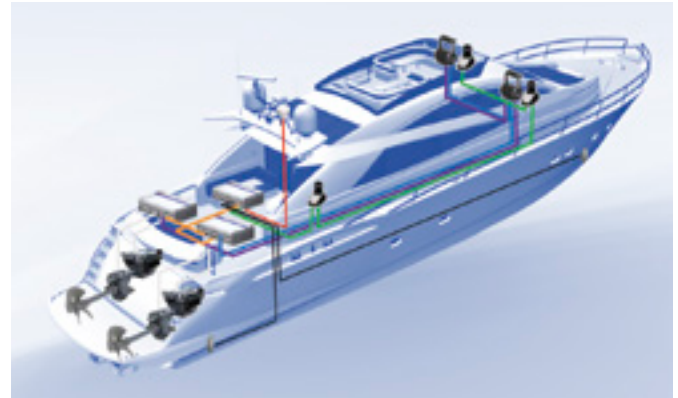
Marex 3D joystick
type 531 chromé

Réf. **644363**



Control unit MPC OS 3D

Réf. **644322**



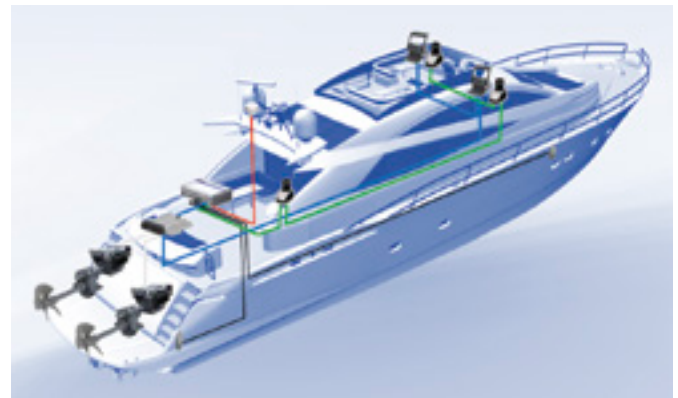
■ MAREX ECS 3D



Réf. **644326**



Réf. **644327**



Réf. **644343**



Réf. **644339**





COMMANDES ÉLECTRONIQUES "MIGHTY MARINER"

KOBELT

Version Mécanique

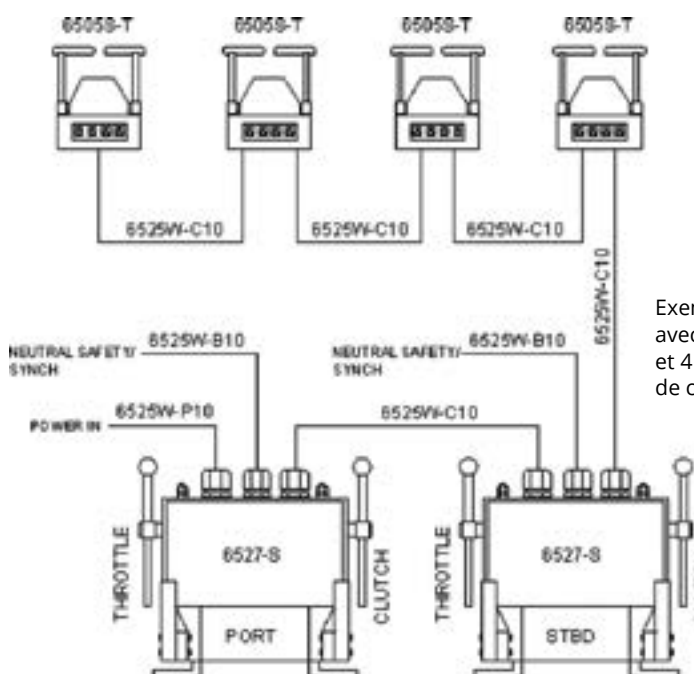
- > Longueur totale maximum du câble de communication 6525WC : 40 mètres
- > Surveillance intégrée de la température du système, des potentiomètres d'accélération et d'embrayage réglables, anomalies des câbles moteur et de la globalité du système électronique
- > 4 postes de commande maximum
- > Commande de 1 à 3 moteurs (synchronisation de 2 moteurs)
- > Câbles moteur 30C, MZ (33C) ou 40C (43C), longueur maximum : 5 mètres
- > Temporisation proportionnelle de l'accélération et de l'embrayage
- > Bus de communication "CAN Bus"
- > Matériaux : bronze et inox
- > Verrouillage de station possible
- > Sécurité au neutre
- > Mode de préchauffage
- > Alimentation en 24 Vcc
- > Commande manuelle de secours facilement accessible sur le servomoteur



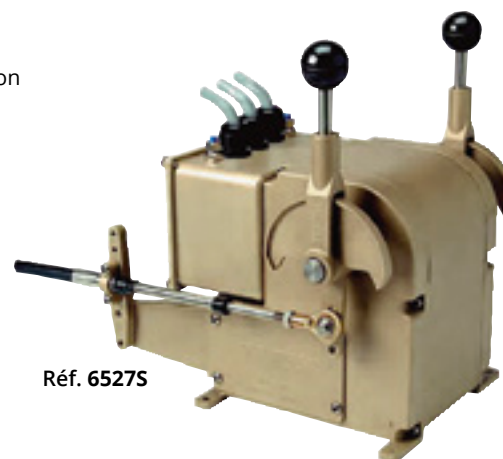
Réf. 6505STC



Réf. 6505STB



Exemple d'installation avec 2 moteurs et 4 postes de commande.



Réf. 6527S

Réf.	Désignation
6527S	Servomoteur électromécanique avec commande manuelle de secours facilement accessible
6505STC	Boîtier bi-levier Mighty Mariner chromé
6525WP xxx	Câble électrique d'alimentation
6525WC xxx	Câble électrique de communication (40 mètres maximum)
6525WB xxx	Câble électrique de sécurité au neutre
30C xxx	Câbles mécaniques équivalents Morse 33C
40C xxx	Câbles mécaniques équivalents Morse 43C

xxx = longueur à préciser à la commande (5 mètres maximum).





COMMANDES ÉLECTRONIQUES "MIGHTY MARINER"

KOBELT

Version Électronique

- > 6503 : interface de contrôle électronique
- > Installation pour moteur à commande électronique
- > Signal d'accélération : 4-20 mA / 0-5 Vcc / PWM
- > Signal de commande du solénoïde Inverseur/Réducteur : jusqu'à 10 A 250 Vca

Réf.	Désignation
A 6503	Interface électronique
B 65052000	Panneau de commande déporté
C 6505SSB	Station de commande version mono moteur
D 7176	Poste de commande mobile



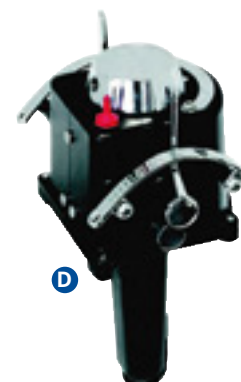
A



B



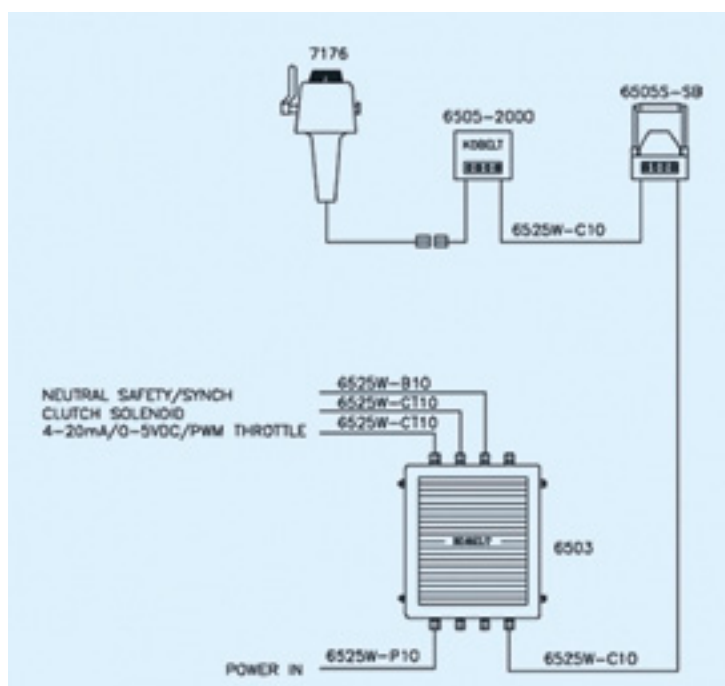
C



D

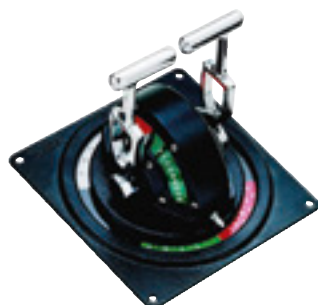
Exemple d'installation "Tout électronique"

- > 1 poignée de commande
- > 1 télécommande
- > 1 moteur



Autres poignées de commande

- > Les finitions possibles sont chrome, bronze poli, noir, blanc avec de nombreux types de leviers.



Réf. 6655



Réf. 6515 + Clavier Réf. 6510



Réf. 6506



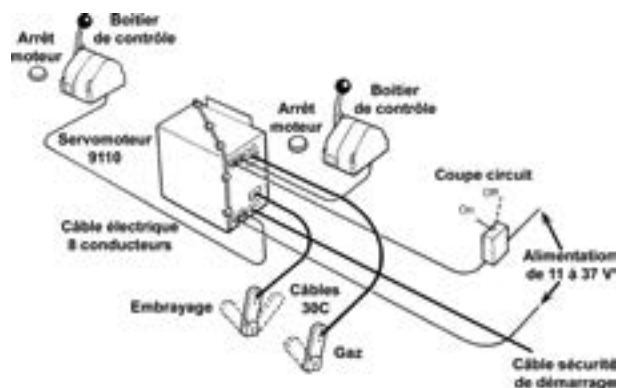
COMMANDES ÉLECTRONIQUES



■ Série 9000

Approuvé par ABS, DNV, BV, RINA, GL, LRS
Embrayage mécanique, accélération mécanique

Réf. **91100**



Servomoteur 9110-X

■ Équipements nécessaires pour l'installation du système MicroCommander

- > Servomoteur (1 par moteur)
- > Boîtier de commande mono ou bi levier (1 par poste de commande)
- > Câble 8 conducteurs blindés (liaison entre le servomoteur et le boîtier de commande) : Réf. **00180**
- > Câble de sécurité de démarrage (2 conducteurs jaunes) : Réf. **00183**
- > Câble d'alimentation (rouge/noir) : Réf. **00212**
- > Câble série avec connecteur pour liaison entre servomoteurs (uniquement dans le cas de 2 moteurs) : Réf. **13316xxx** (xxx = longueur à préciser)
- > Câble 30P (équivalent 33C) longueur à définir (maxi 6 mètres) - Embrayage
- > Câble 30P (équivalent 33C) longueur à définir (maxi 6 mètres) - Accélération
- > Disjoncteur de protection (fourni par l'installateur)
- > Un sélecteur d'alimentation : Réf. **APS**

■ Sélecteur automatique d'alimentation

Plus de problèmes d'alimentation...

Ce sélecteur automatique permet de connecter deux sources d'alimentation indépendantes de 12/24 VCC.

En cas de faiblesse d'une source d'alimentation, il bascule aussitôt sur la deuxième.

Réf. **APS**





COMMANDES ÉLECTRONIQUES

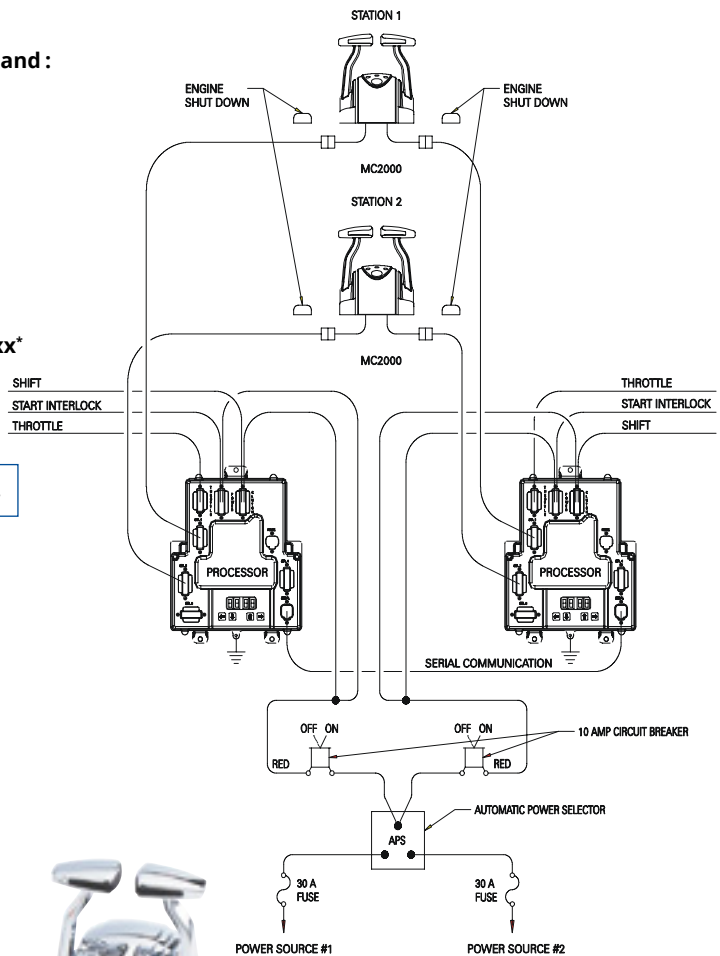
■ Cruise Command : tout électrique

Équipements nécessaires pour l'installation du Cruise Command :

- > Servomoteur **785CE1** (1 par moteur)
- > Boîtier de commande mono ou bi-levier (1 par poste de commande)
- > Sélecteur automatique d'alimentation **APS**
- > Câble de synchronisation (liaison entre servomoteurs) : Réf. **13316xxx***
- > Câble électrique avec un connecteur (liaison servomoteur / boîtier de commande) : Réf. **13557xxx***
- > Câble start/interlock - interdiction de démarrage : Réf. **13756xxx***
- > Câble électrique embrayage : Réf. **13322xxx***
- > Câble électrique gaz (Réf. suivant type de signal)

*xxx = longueur à préciser

i Études *sur demande.*



■ Clear Command

- > Permet le contrôle d'accélération mécanique ou électrique et le contrôle de l'embrayage mécanique ou électrique

i Études *sur demande.*



COMMANDES ÉLECTRONIQUES



■ Boîtier de commande



Réf.	Désignation
A 453/3R	Boîtier de contrôle avec levier chromé à droite
453/3L	Boîtier de contrôle avec levier chromé à gauche
B 004634	Boîtier avec leviers chromés
C MC20002	Boîtier corps chromé avec leviers chromés
D MC20004	Boîtier corps noir avec leviers chromés



■ Commande à distance

> Pour servomoteur série 9110 uniquement (pour SMART et CRUISE COMMAND nous consulter).

Réf.	Désignation
MR1	Commande à distance étanche pour 1 moteur
MR2	Commande à distance étanche pour 2 moteurs

NB

Commande à distance
+ Commande du propulseur incorporé **sur demande.**
Consultez-nous !





COMMANDES ÉLECTRONIQUES "POWER A MARK II™"

ULTRAFLEX

Le **Power A Mark II™** est un système de commande électronique modulaire novateur.

Il se compose d'une unité de contrôle centrale pilotant plusieurs unités de commandes électroniques, ou actionneurs mécaniques.

Ce système est l'un des plus polyvalents du marché. Il est particulièrement adapté aux bateaux de moins de 25 m.

En proposant une configuration dédiée au navire à partir de composants standards il est possible de s'adapter à toutes les installations neuves ou remplacements 1 ou 2 moteurs, 1 ou plusieurs postes de commandes, avec ou sans trolling, et tous types de signaux.

La programmation est simplifiée par des libellés et des valeurs explicites.

Caractéristiques techniques

- > Facilité de programmation par touches et écran digital
- > Levier unique pour contrôle des gaz, embrayage, trolling
- > Possibilité d'interrupteur de trim sur le levier bâbord, permettant la correction de l'assiette du bateau sans lâcher les commandes
- > Jusqu'à 4 postes de commande
- > Tension d'alimentation de 9-32 Vcc
- > Température de fonctionnement : -25°C à +75°C
- > Délais de réaction programmables
- > Fonction High idle, permettant d'augmenter le ralenti de tours moteur
- > Fonction Warm up, permettant l'accélération au point mort
- > Synchronisation des moteurs
- > Fonction Préchauffage
- > Fonction Docking

Power A Mark II™



Simple levier avec Trim,
Réf. 42427B



Double levier avec Trim,
Réf. 42428B



Unité de contrôle,
Réf. 42017 F



Simple levier avec Trim,
Réf. 42010 R



Double levier avec Trim,
Réf. 42012 V



Composants électroniques et mécaniques

Réf.	Dimensions (mm)	Désignation
42023A	210 x 120	Unité de changement de vitesse
42017F	215 x 120	Unité de contrôle
42018H	205 x 110	Accélérateur pour interface 0-5 V
42019K	205 x 110	Accélérateur pour interface 4-20 mA
42026G	205 x 110	Unité de puissance
42027J	320	Actionneur mécanique



Étude *sur demande*.





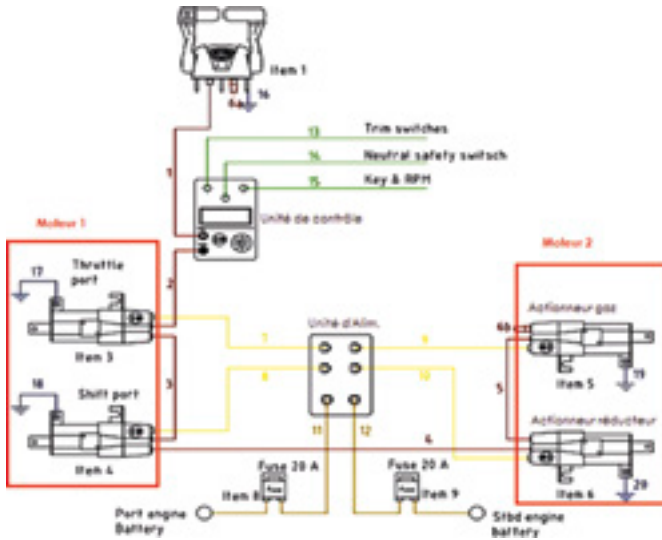
COMMANDES ÉLECTRONIQUES "POWER A MARK II™"

ULTRAFLEX

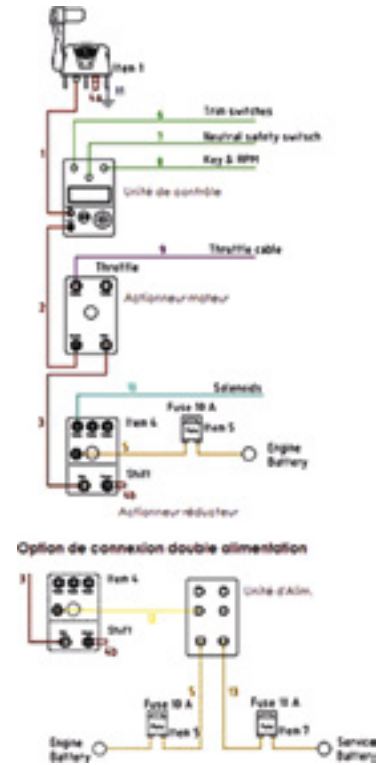
Possibilités d'installation

> Le câblage est à définir à l'offre en fonction de l'architecture de l'installation.

Installation mécanique



Installation électronique



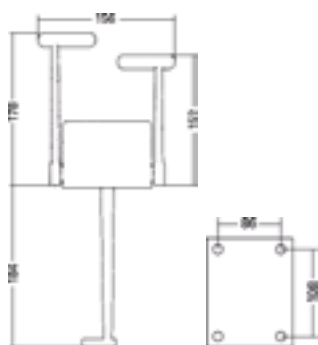


COMMANDES MOTEURS MÉCANIQUES

> Boîtiers de commande moteur très robustes. Fabriqués en inox et bronze. Ils peuvent recevoir des câbles de la série 30C, MZ (équivalent 33C) ou 40C (équivalent 43C). Kits en option. Ils peuvent aussi commander des pompes à débit variable.

■ 1 levier / 1 fonction

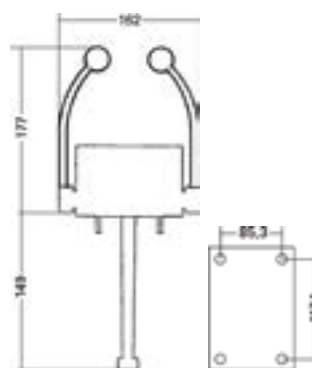
- > 1 levier pour les gaz
- > 1 levier pour l'embrayage
- > Dispositif de sécurité embrayage en standard



Réf.	Désignation
2009	Boîtier
K33K	Kit connexion câble 30C ou équivalent 33C
K43K	Kit connexion câble 40C ou équivalent 43C

■ 1 levier / 1 fonction

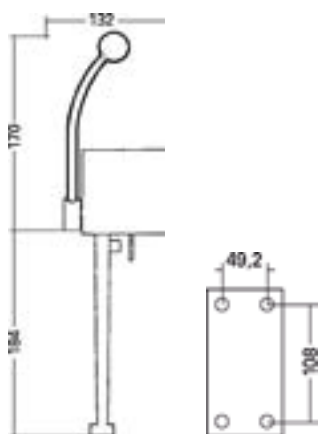
- > 1 levier pour les gaz
- > 1 levier pour l'embrayage



Réf.	Désignation
2015	Boîtier
K332015	Kit connexion câble 30C ou équivalent 33C
K432015	Kit connexion câble 40C ou équivalent 43C

■ 1 levier / 1 fonction

- > 1 levier pour les gaz ou l'embrayage



Réf.	Désignation
2003	Boîtier
K33K	Kit connexion câble 30C ou équivalent 33C
K43K	Kit connexion câble 40C ou équivalent 43C

■ Kit d'adaptation embrayage électrique

- > Ce kit est un adaptateur d'embrayage électrique qui peut être connecté à de nombreuses commandes mécaniques, pour contrôler les embrayages actionnés électriquement.



Réf.	Désignation
20460910	Pour boîtier 2046
20470910	Pour boîtier 2047
20910910	Pour boîtier 2091
20920910	Pour boîtier 2092





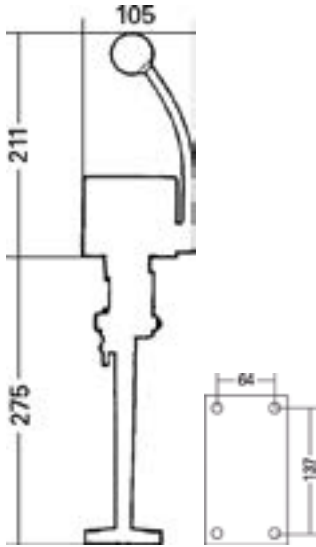
COMMANDES MOTEURS MÉCANIQUES

KOBELT

> Boîtiers de commande moteur très robustes. Fabriqués en inox et bronze, ils peuvent recevoir des câbles des séries 30C, MZ (équivalents 33C) et 40C (équivalents 43C). Kits en option. Un seul levier pour commander les gaz et l'embrayage.

■ 1 levier / 2 fonctions

> Pour 1 moteur

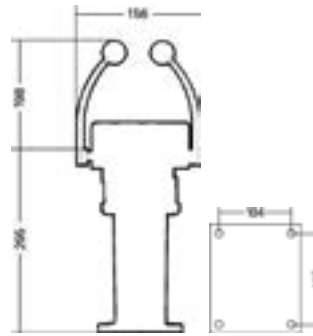


Réf.	Désignation
2046	Boîtier
K33K	Kit connexion câble 30C ou équivalent 33C
K43K	Kit connexion câble 40C ou équivalent 43C



■ 1 levier / 2 fonctions

> Pour 2 moteurs



Réf.	Désignation
2047	Boîtier
K33E2047	Kit embrayage pour 30C ou 33C
K33G2047	Kit gaz pour 30C ou 33C
K43E2047	Kit embrayage pour 40C ou 43C
K43G2047	Kit gaz pour 40C ou 43C



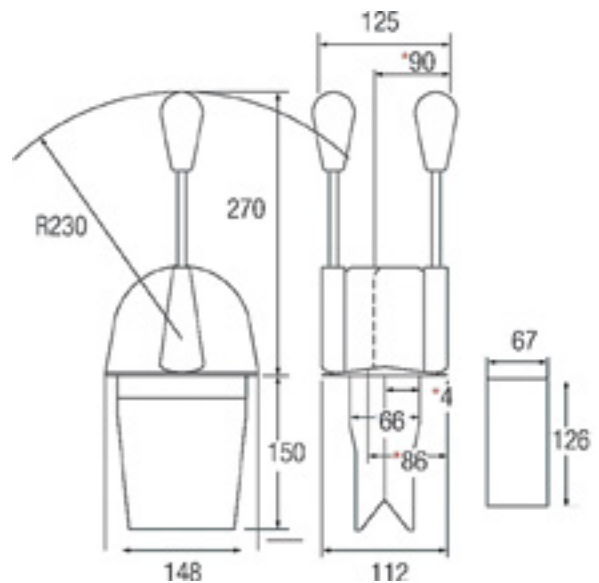
■ 1 levier / 1 fonction

> 1 levier pour les gaz
et 1 levier pour l'embrayage
> Pour câbles 30C et 40C
équivalent à 33C et 43C

Réf.	QCM00029TF
------	------------



Équivalent MORSE NBTWIN.





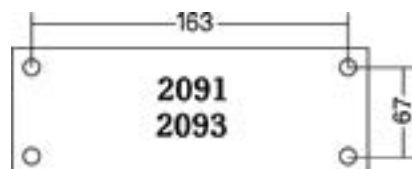
COMMANDES MULTI-POSTES




■ Pour 1 moteur

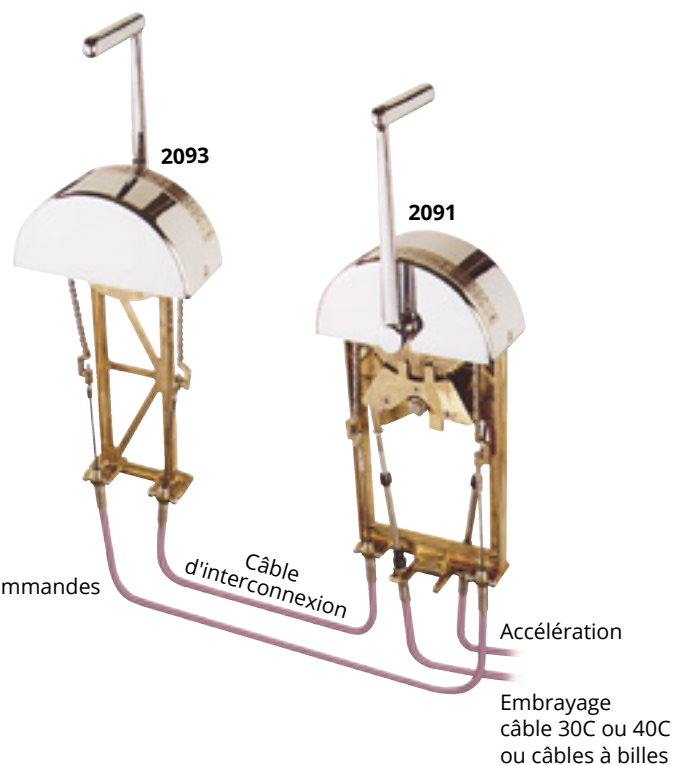
> 1 levier / 2 fonctions

Réf.	Désignation
2091	Boîtier maître
2093	Boîtier secondaire



 *Système ne nécessitant pas de différentiel*

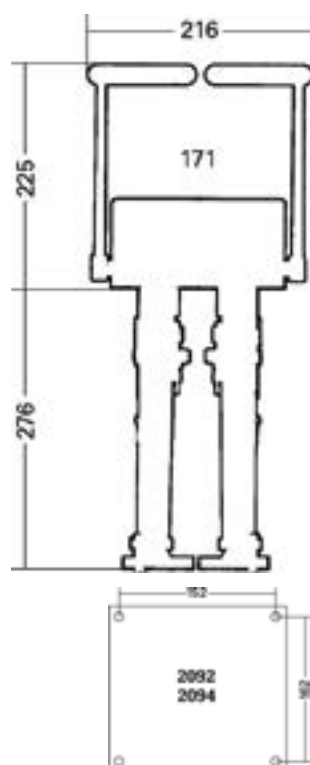
Jusqu'à 3 postes de commandes



■ Pour 2 moteurs

> 1 levier / 2 fonctions

Réf.	Désignation
2092	Boîtier maître
2094	Boîtier secondaire



Jusqu'à 3 postes de commandes

■ Kits de connexion

Réf.	Désignation
K33K	Pour câble 30C ou équivalent 33C
K43K	Pour câble 40C ou équivalent 43C

■ Câble interconnexion

Réf.	Désignation
CIK xxx	xxx = longueur à préciser



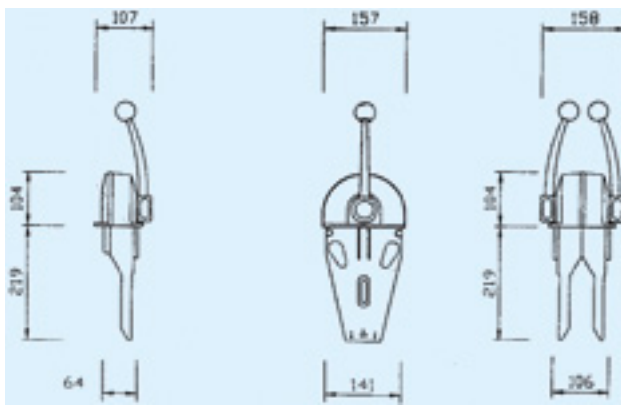


COMMANDES MOTEURS MÉCANIQUES

/// ULTRAFLEX

■ Type haut profil (équivalent MT3 MORSE)

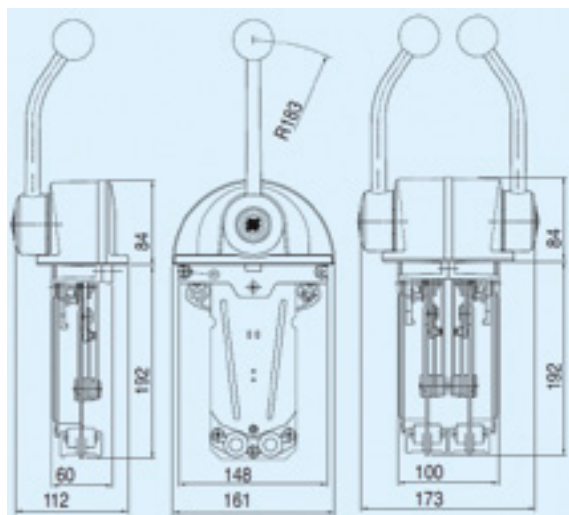
- > 1 Levier / 2 Fonctions
- > Manette double fonctions gaz et embrayage
- > Accélération seule en tirant sur le levier vers l'extérieur
- > Pour câble 30C, MZ ou équivalent 33C uniquement
- > **B103** compatible avec câbles 40C équivalent 43C avec kit Réf. **K43B103**



Réf.	Désignation
QCM00731TF	Boîtier chromé simple
QCM00732TF	Boîtier chromé double

■ Type bas profil

- > 1 Levier / 2 Fonctions
- > Caractéristiques identiques au type haut profil
- > Pour câble 40C ou équivalent 43C prévoir le kit Réf. **K61**



Réf.	Désignation
B301B	Boîtier noir simple
B302B	Boîtier noir double
B301CR	Boîtier chromé simple
B302CR	Boîtier chromé double



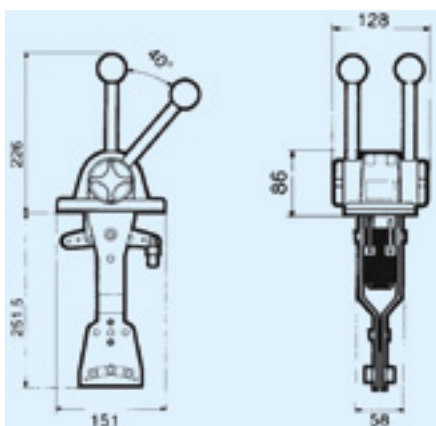


COMMANDES MOTEURS MÉCANIQUES

ULTRAFLEX

1 levier / 1 fonction

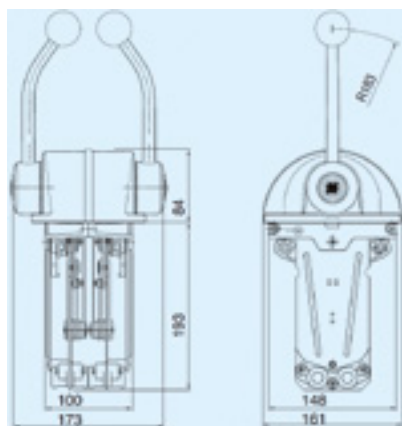
- > Manette simple fonction gaz ou embrayage avec frein par rotation du levier
- > Pour câble 30C, MZ ou équivalent 33C en standard
- > Pour câble 40C ou équivalent 43C prévoir le kit réf. **K32**



Réf.	Finition
B102	Noire

1 levier / 1 fonction

- > Manette simple action, gaz ou embrayage
- > Pour câble 30C, MZ ou équivalent 33C uniquement
- > Pour câble 40C ou équivalent 43C prévoir le kit réf. **K64**

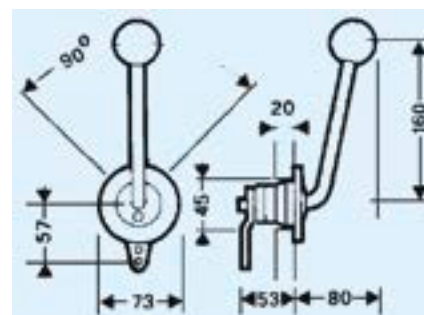


Réf.	Type	Finition
QCM31002TF	1 levier embrayage, 1 levier gaz	Chrome
QCM31001TF	2 leviers gaz	Chrome

1 levier / 1 fonction

- > Manette simple en inox avec frein
- > Pour câbles 30C, MZ, 40C et équivalent 33C et 43C

Réf.	QCM00777TF
------	-------------------





COMMANDES MOTEURS MÉCANIQUES

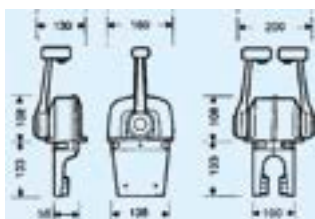
/// ULTRAFLEX

1 levier / 2 fonctions

- > Manette double actions gaz et embrayage
- > Accélération seule en tirant sur le levier vers l'extérieur
- > Pour câble 30C, MZ ou équivalent 33C uniquement



Réf.	Boîtier simple
QCM00476TF	Sans trim

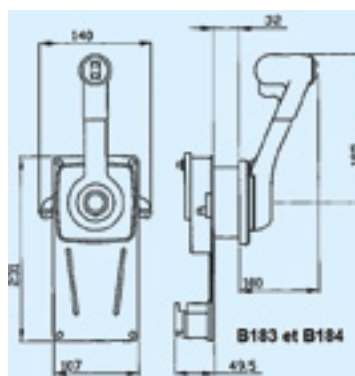


Réf.	Boîtier double
QCM00479TF	Sans trim

Boîtier en ABS

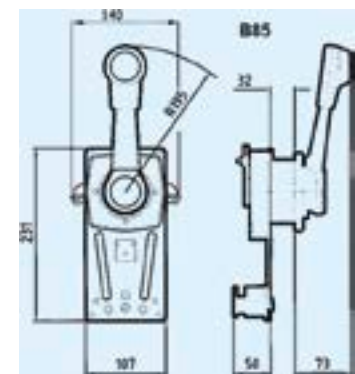
- > Commande à flasquer
- > Pour câble 30C, MZ ou équivalent 33C uniquement

Réf.	Désignation
QCM00473TF	Sans trim
QCM00474TF	Avec trim



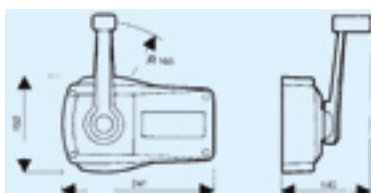
i Équivalent 172103 Teleflex.

Réf.	QCM00103TF
------	-------------------



i Équivalent 172105 Teleflex.

Boîtier en aluminium marine peint



Montage à gauche ou à droite



Réf.	Couleur
QCM00101TF	Blanc
	Noir





CÂBLES DE COMMANDE MOTEUR

ULTRAFLEX

30 C (équivalent 33C ou C8)

> Course 75 mm, embout fileté 4,85 mm, 10-32 UNF



Réf.	QCA334	QCA335	QCA336	QCA337	QCA338	QCA339	QCA3310	QCA3311	QCA3312	QCA3313	QCA3314	QCA3315
Long. (m)	1,22	1,52	1,83	2,13	2,43	2,74	3,05	3,35	3,65	3,96	4,25	4,57

Réf.	QCA3316	QCA3317	QCA3318	QCA3319	QCA3320	QCA3321	QCA3322	QCA3323	QCA3324	QCA3325	QCA3326	QCA3327
Long. (m)	4,87	5,17	5,48	5,79	6,10	6,40	6,71	7,01	7,32	7,62	7,92	8,23

Réf.	QCA3328	QCA3329	QCA3330	QCA3331	QCA3332	QCA3333
Long. (m)	8,53	8,84	9,14	9,45	9,75	10,05

i Autres longueurs *sur demande*.

MZ (équivalent 33C ou C8)

> Câble haute performance MACH Zero
> Destiné aux applications intensives. Très souple
> Course 75 mm, embout fileté 4,85 mm, 10-32 UNF



Réf.	QCX3313	QCX3315	QCX3317	QCX3318	QCX3320	QCX3322	QCX3323	QCX3325	QCX3326	QCX3328	QCX3330	QCX3332
Long. (m)	3,97	4,59	5,19	5,5	6,09	6,7	7,03	7,62	7,93	8,54	9,15	9,76

Réf.	QCX3333	QCX3336	QCX3340	QCX3343	QCX3346	QCX3349
Long. (m)	8,53	8,84	9,14	9,45	9,75	10,05

i Autres longueurs *sur demande*.

40C (équivalent 43C ou C22)

> Course 75 mm, embout fileté 1/4 - 28 UNF, 6,35 mm



Réf.	QCA4308	QCA4310	QCA4312	QCA4314	QCA4316	QCA4318	QCA4320	QCA4323	QCA4326	QCA4328	QCA4333	QCA4336
Long. (m)	2,44	3,04	3,65	4,26	4,87	5,48	6,09	7,01	7,92	8,53	10,05	10,97

Réf.	QCAC40	QCAC44	QCAC50
Long. (m)	12,19	13,41	15,24

i Autres longueurs *sur demande*.

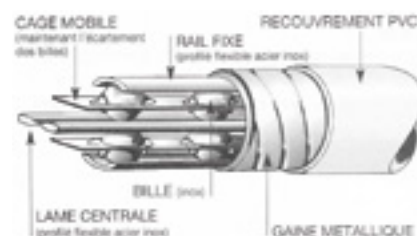
CÂBLES À BILLES

CAB

> Généralement utilisé dans le cadre de grandes longueurs et pour des efforts importants
> Course 75 mm, embout fileté 6,35 mm (40C et 43C)

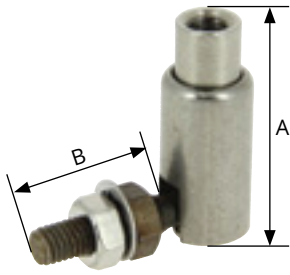
Réf.	Complément réf.
CAB xxx	xxx = longueur en mètres à préciser

NB *Sur commande uniquement.*

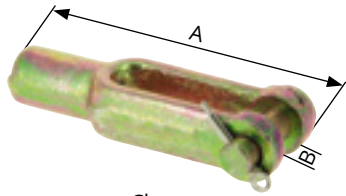




ACCESSOIRES



Rotule



Chape



Pivot



Embout à œil

Réf.	Désignation	Type câble
QCC33001TF	Rotule Inox A : 30 mm	30C, MZ ou 33C
QCC33002TF	Rotule Inox A : 32 mm	30C, MZ ou 33C
QCC43001TF	Rotule Inox A : 32 mm	40C ou 43C
QCC33004TF	Chape A : 57 mm - B : 7 mm	30C, MZ ou 33C
QCC43003TF	Chape A : 65mm - B : 8mm	40C ou 43C
QCC33005TF	Pivot	30C, MZ ou 33C
QCC43004TF	Pivot	40C, MZ ou 33C
QCC33007T	Embout à œil	30C, MZ ou 33C
QCC43005TF	Embout à œil	40C, MZ ou 33C

Support câble inox



Réf.	Désignation
QCC33008TF	Pour 1 câble 30C, MZ ou 33C

Collier inox

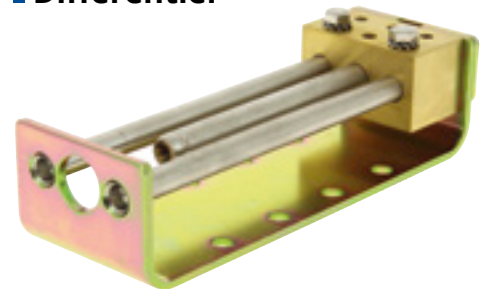


Réf.	Descriptif
QCC33010TF	Collier pour câble 30C, MZ, 33C
QCC43006TF	Collier pour câble 40C, 43C
QCC33014TF	Plaque pour collier, longueur 40 mm

Plaque



Différentiel



Réf.	Désignation
QCM00060TF	> Différentiel robuste pour double poste de pilotage > Pour câble 30C, MZ ou équivalent 33C uniquement > Dimensions : 50 x 145 mm

Poignée et support



Poignée



Support

Réf.	Désignation
QCC33017TF	Poignée pour montage sur un câble 30C, MZ ou 33C
SDC	Support





TIRETTES ET ACCESSOIRES

- > Corps inox
- > Fil inox
- > Embout à montage rapide
- > Poignée rouge plastique
- > Résistant aux U.V.



STOP-MOTEUR Rigide

> Livré avec picto "STOP" + "CARBURANT"

i Autres longueurs *sur demande.*



Réf.	Longueur (m)
QCB2TF	2
QCB25TF	2,5
QCB3TF	3
QCR35TF	3,5
QCR4TF	4
QCR5TF	5
QCR6TF	6
QCR8TF	8
QCR10TF	10
QCR12TF	12
QCR15TF	15

Réf.	Longueur (m)
QCS2TF	2
QCS3TF	3
QCS4TF	4
QCS5TF	5
QCS6TF	6
QCS8TF	8
QCS10TF	10
QCS15TF	15

Réf.	Longueur (m)
TSIS200	2
TSIS300	3
TSIS400	4
TSIS500	5
TSIS600	6
TSIS800	8



STOP-MOTEUR Souple

> Livré avec picto "STOP" + "CARBURANT"

i Autres longueurs *sur demande.*



STOP-INCENDIE Souple

i Autres longueurs *sur demande.*

ARRÊT DE GAINÉ CLOISON (cf photo ci-contre),
Réf. **AGC** > à commander séparément !



Réf.	Complément réf.
AGC	Arrêt de gaine à visser pour tirette

Serre-câble

> Pour tirettes moteur et commandes vernier



Réf.	Désignation
SCTS	Serre-câble



Réf.	Désignation
L13	Emboût de câble à pivot





APPAREILS À GOUVERNER

Depuis sa création en 1969, notre société propose des directions et appareils à gouverner hydrauliques. Forts de cette expérience acquise au fil du temps, nos techniciens sauront vous guider pour tous vos projets.

Associés aux plus grandes marques comme **ULTRAFLEX**, leader Européen de la commande à distance, et nos partenaires **MARSILI** et **DATA HYDRAULIK** pour les appareils à gouverner, nous sommes persuadés de pouvoir vous aider dans vos choix. Nous proposons également les centrales hydrauliques, les roues de gouvernail et les accessoires tels que les indicateurs d'angle de barre et tillers de commande.

APPAREILS À GOUVERNER	PAGE 24 ET 30
CENTRALES ÉLECTRO-HYDRAULIQUES	PAGE 26
DIRECTIONS MÉCANIQUES	PAGE 38
ROUES & VOLANTS	PAGE 40
INDICATEURS & SYSTÈMES D'ANGLE DE BARRE	PAGE 42





SYSTEME DE BARRE COMPLET À GESTION ELECTRONIQUE

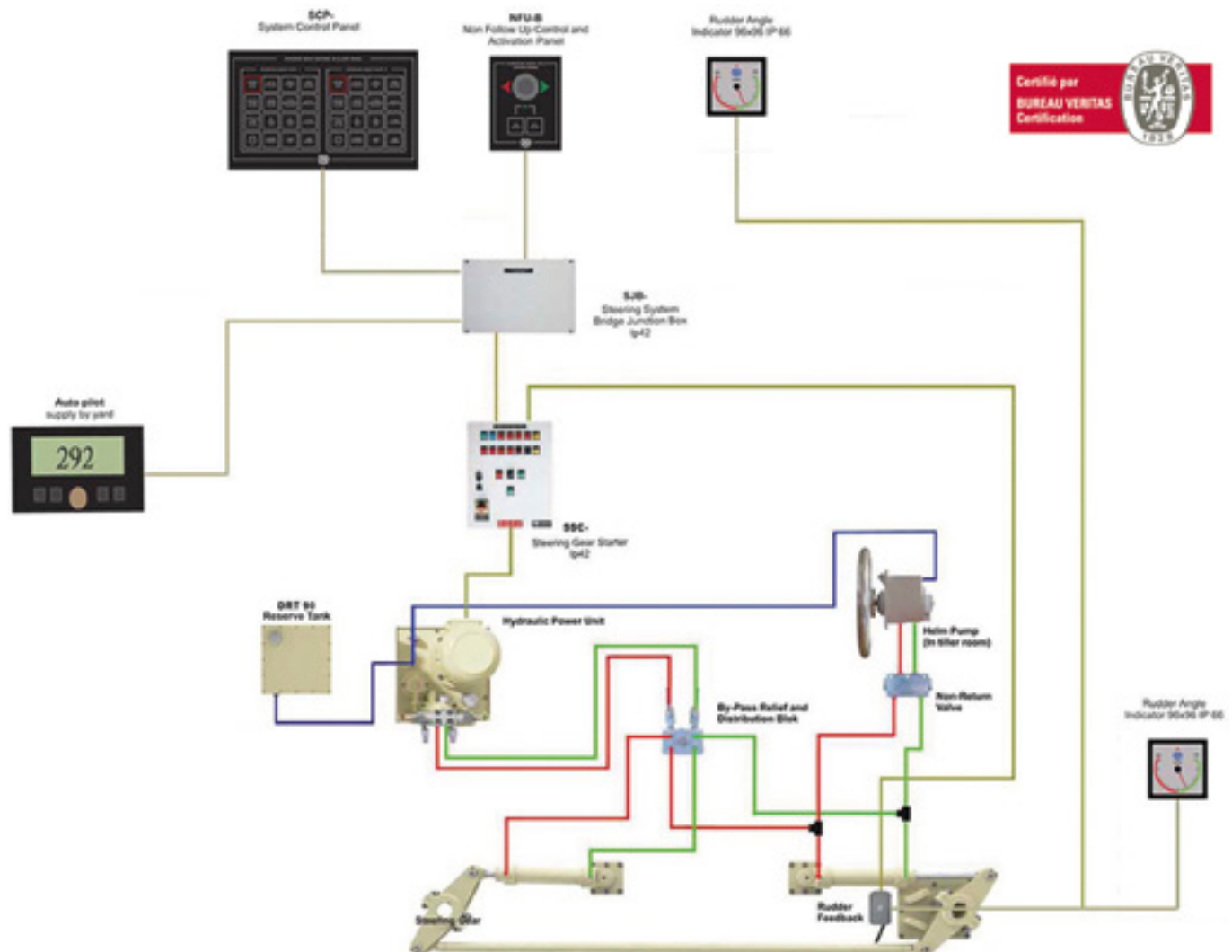
Pour les applications les plus complexes nous proposons des systèmes de barre complets, électro-hydrauliques à gestion électronique. Ces systèmes incluent les vérins ou bi vérins, palonniers, barres de liaison, les centrales, les unités de gestion et d'interface avec les systèmes électroniques du bord. Ces systèmes disposent de fonctions d'urgence pour maintenir la manœuvrabilité du navire et peuvent être certifiés par le Bureau Veritas.



i

Notre bureau d'études est à votre disposition pour définir avec vous le meilleur système adapté à votre application et conforme aux exigences réglementaires. N'hésitez pas à nous soumettre votre projet.

Exemple de système complet certifié BV





SYSTEME DE BARRE COMPLET À GESTION ELECTRONIQUE



■ Vérins

> Vérins hydrauliques pour installation simple et installation double safrans

Système simple	Système double	Couple nominal à 35° (daN.M)	Couple maximal à 35° (daN.M)	Pression nominale (bar)	Capacité réservoir huile (L)	Puissance moteur (kW)	Cylindrée (cm³)	Course piston (mm)
DDM1100	DDM 2x550	1100	1375	103	27 / 2 x 27	1.5 / 2 x 1.5	1495	275
DDM1600	DDM 2 x 800	1600	2000	90	40 / 2 x 40	2.2 / 2 x 2.2	2503	275
DDM2000	DDM 2 x 1000	2000	2500	99	40 / 2 x 40	2 / 2 x 2.2	2825	321
DDM3000	DDM 2 x 1500	3000	3750	95	63 / 2 x 70	3 / 2 x 3	4415	321
DDM4000	DDM 2 x 2000	4000	5000	95	90 / 2 x 90	4 / 2 x 4	5909	321
DDM6000	DDM 2 x 3000	6000	7500	99	2 x 110	2 x 5.5	8522	402
DDM8000	DDM 2 x 4000	8000	10000	110	2 x 120	2 x 5.5	10230	482
DDM10000	DDM 2 x 5000	10000	12500	120	2 x 130	2 x 7.5	11690	551
DDM12000	DDM 2 x 6000	12000	15000	123	2 x 165	2 x 11	13610	516
DDM16000	DDM 2 x 8000	16000	20000	122	2 x 200	2 x 11	18320	711



Système double safrans DDM2x1000



Système simple safran DDM2000

■ Centrales et power packs

Les centrales électro-hydrauliques adaptées à ces systèmes de barre ont été développées en accord avec la réglementation et présentent des possibilités de fonctionnement en mode normal et secours : double pompes hydrauliques, double alimentations, possibilité de pilotage direct des pompes et électrovannes depuis le coffret de démarrage sans passer par l'électronique.



■ Systèmes de commande et d'alarmes





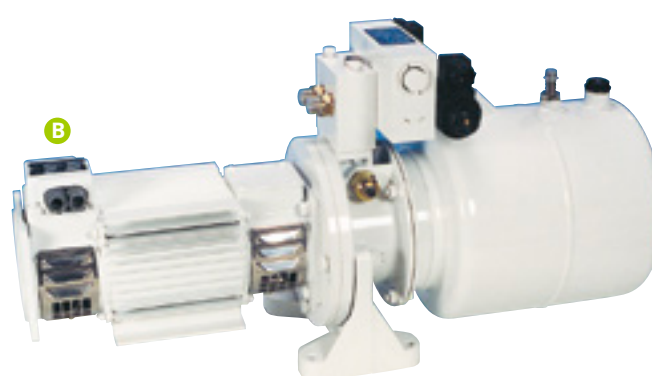
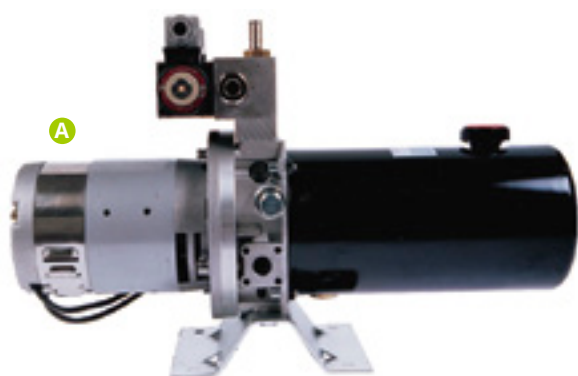
CENTRALES ÉLECTRO-HYDRAULIQUES



Réf.	Débit (l/min)*	Puissance (W)	Réservoir (L)	Tension (Vcc)	Poids (kg)	L x l x h (mm)
CC0212	0,5	40	1	12	7,5	354 x 190 x 200
CC0312	1	80	1	12	8	
CC0512	1,4	125	1	12	10	384 x 190 x 200
CC07512	2,4	300	2,5	12	10	



* Les débits indiqués sont les débits maximum. Débits inférieurs **sur demande**.



Réf.	Débit (l/min)*	Puissance (W)	Intensité (A)	Réservoir (L)	Tension (Vcc)	Poids (kg)	L x l x h (mm)
A CC112	4,6	600	64	5	12	24	500 x 165 x 285
A CC1A24	4,8	500	30	5	24	24	500 x 165 x 285
A CC1A24LD	2 à 4,8 (variable)	500	30	5	24	24	500 x 165 x 285

Réf.	Débit (l/min)*	Puissance (W)	Réservoir (L)	Tension	Poids (kg)	L x l x h (mm)
B CC4A24	3,3 (fixe)	300	4	24 Vcc	18	500 x 190 x 400
B CC4ALD24	1 à 3,3 (variable)	300	4	24 Vcc	18	
B CC424	4,6	550	4	24 Vcc	24	545 x 200 x 440
B CC4380	4,6	550	4	380 Vca	24	
B CC7A24	4,6	550	7	24 Vcc	25	574 x 200 x 440
B CC7A380	4,6	550	7	380 Vca	25	



* Les débits indiqués sont les débits maximum. Débits inférieurs **sur demande**.



Les centrales CC1A24LD et CC4ALD24 sont à débit variable.

Huile SPIRAX



Réf.	Désignation
SPIRAX1L	Bidon de 1 litre
SPIRAX20L	Bidon de 20 litres





CENTRALES ÉLECTRO-HYDRAULIQUES



Réf.	Débit (l/min)*	Puissance (W)	Tension	Poids (kg)	L x l x h (mm)
CC14V24	6,5	800	24 Vcc	34	400 x 400 x 596
CC14V380	6,5	800	380 Vca	34	400 x 400 x 596
CC14AV24	8,5	1000	24 VA	40	400 x 400 x 647



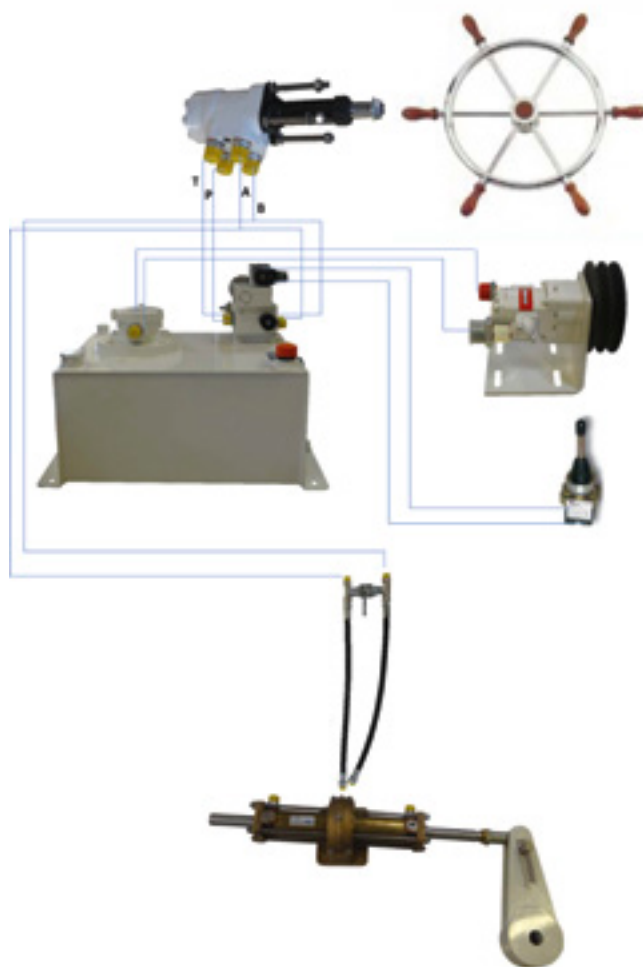
* Les débits indiqués sont les débits maximum. Débits inférieurs sur demande.



Réf.	Débit (l/min)*	Puissance (W)	Tension	Poids (kg)	L x l x h (mm)
CC28V24	11,5	1000	24 VCC	65	500 X 350 X 661
CC28V2415	9	1500	24 VCC	65	500 X 350 X 661
CC28V380	11,5	1500	380 VCA	65	500 X 350 X 661
CC35V24	11	1500	24 VCC	75	610 X 410 X 693
CC35V380	15	3000	380 VCA	75	610 X 410 X 684
CC50V24	15	2000	24 VCC	85	610 X 410 X 659



* Les débits indiqués sont les débits maximum. Débits inférieurs **sur demande**.





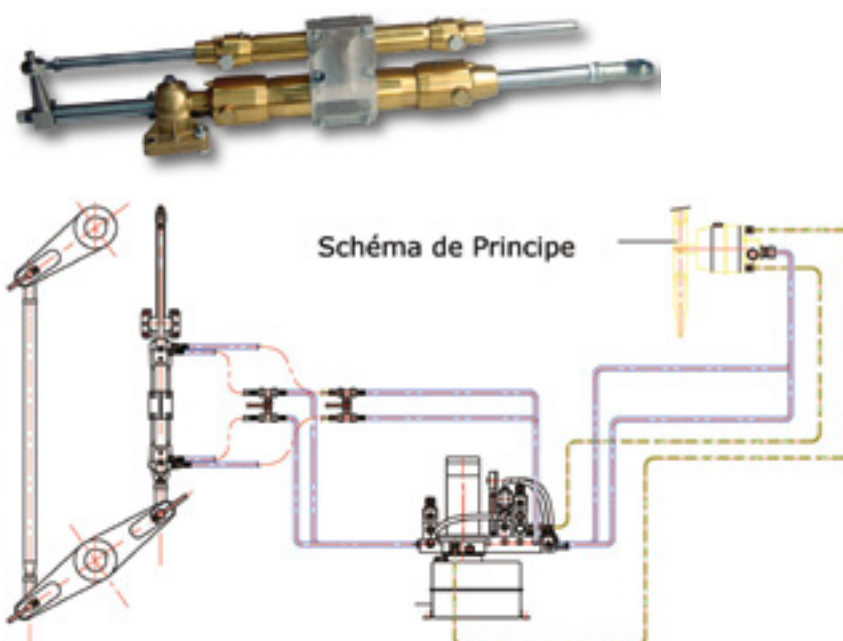
DIRECTION HYDRAULIQUE ASSISTÉE

Description générale

Le système utilise 3 ensembles principaux (le vérin, la centrale électro-hydraulique et la pompe manuelle) et permet l'assistance hydraulique et l'assistance électrique avec tiller et le fonctionnement en barre hydraulique manuelle. Cette direction permet de réduire le nombre de tour de roue et offre un confort de pilotage, une souplesse et une excellente précision.

Pack:	Vérin	+	Centrale hydraulique 24V	Puissance (W)	Couple (mkg)	Pompe
	Réf.		Réf.			
	CL034NFB	+	CG14V	300	152	C 7 / 37
	CL045NFB	+	CG14V	500	197	C 7 / 38
	CL053NFB	+	CG14V	500	238	C 7 / 39
	CL078NFB	+	CG14V	800	351	C 7 / 40

i Documentation technique et études *sur demande*.



TILLER

Réf.	Désignation	Descriptif
7170	<ul style="list-style-type: none"> > Manipulateur étanche, peut être monté dans des endroits exposés > Dimensions (mm) : 90 x 90 > Rappel par ressort 	2 contacts
XD2PA22	<ul style="list-style-type: none"> > Montage uniquement en timonerie ou endroit abrité > Rappel par ressort 	2 contacts





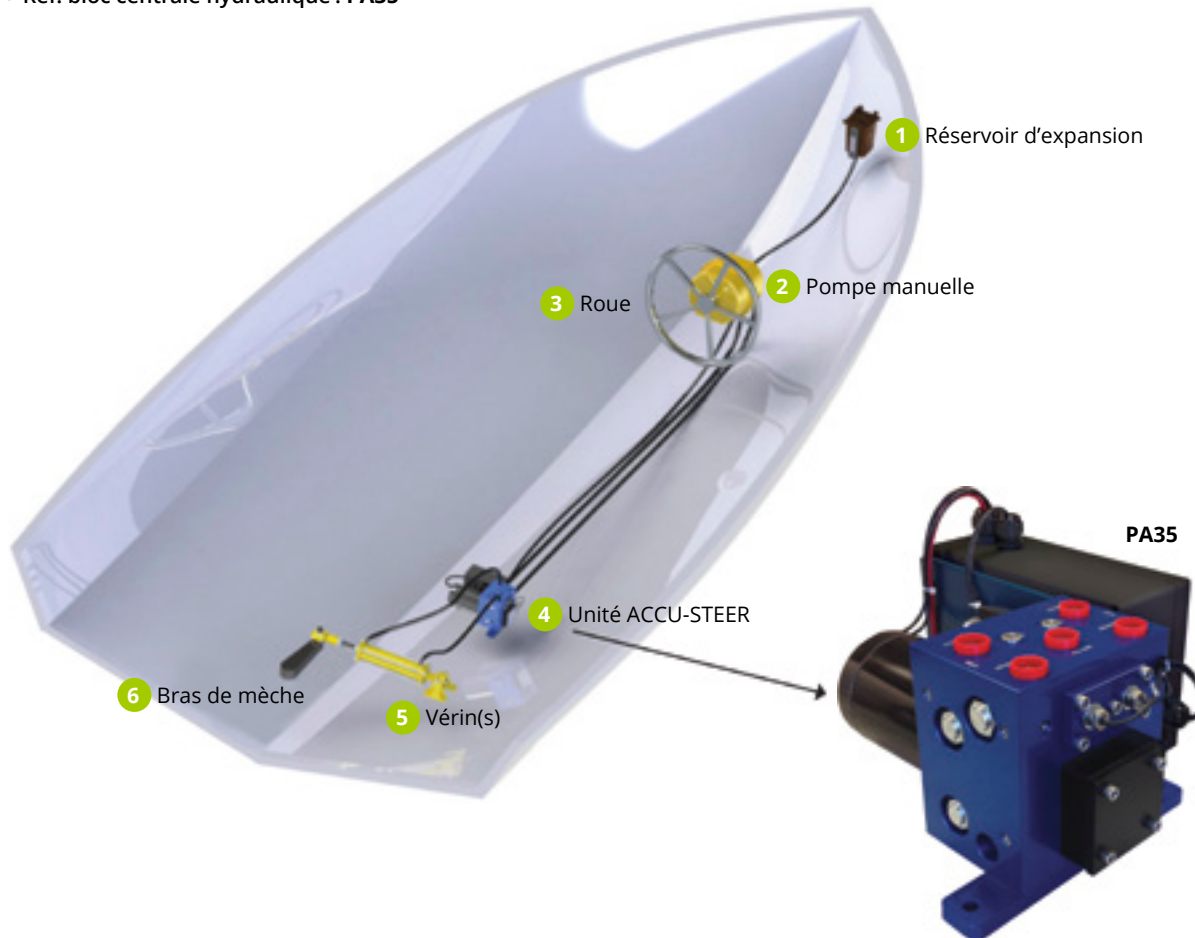
DIRECTION ASSISTÉE ACCU-STEER

KOBELT

Comment obtenir sans grandes modifications une direction assistée à partir d'une installation hydraulique standard existante ?

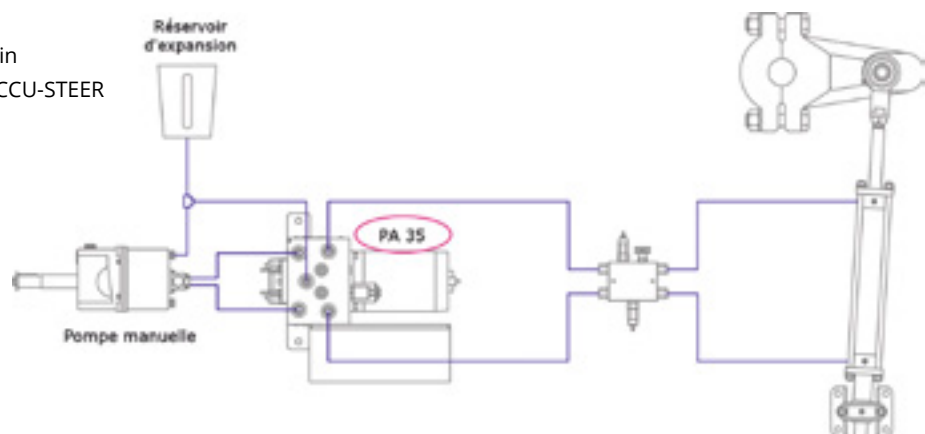
Il suffit de connecter en série l'unité de direction assistée 12/24 volts ACCU-STEER.

- > Poids 5 kg
- > Réf. bloc centrale hydraulique : **PA35**



Boîtier de commande 3 fonctions :

- > Commande directe pompe manuelle/vérin
- > Commande direction assistée par bloc ACCU-STEER
- > Commande par pilote automatique



■ Huile SPIRAX

Réf.	Désignation
SPIRAX1L	Bidon de 1 litre
SPIRAX20L	Bidon de 20 litres





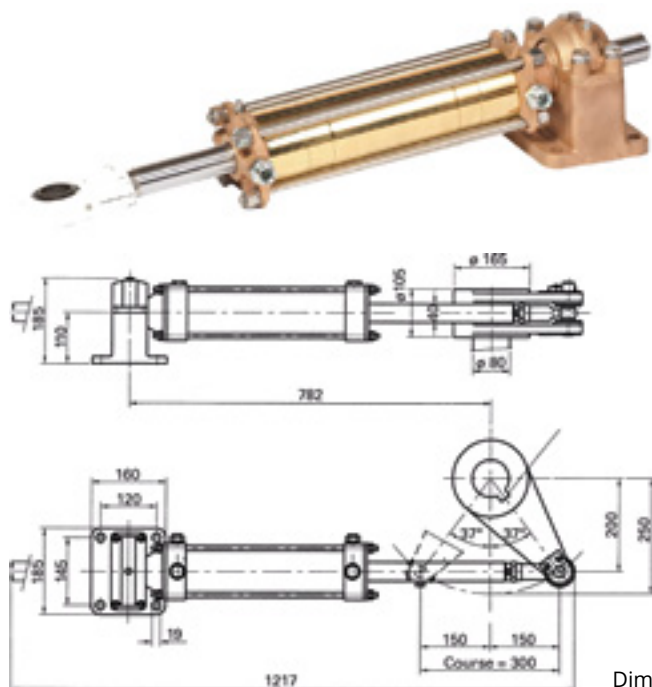
TYPE APG 900



■ Vérin CL0158

- > Vérin en bronze avec tige en acier inoxydable
- > Fixation par rotule articulée
- > Fourni avec flexibles et By-pass

Réf.	CL0158
------	---------------



Dimensions en mm

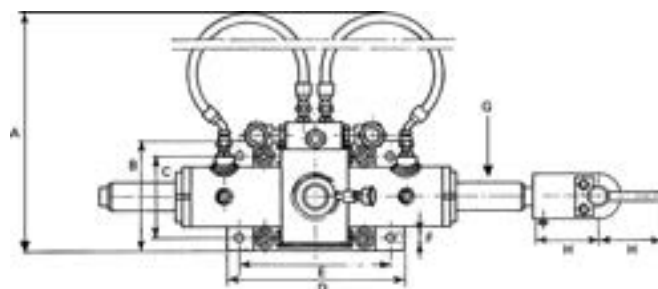
■ Caractéristiques techniques

Type APG 900	
Réf.	CL0158
Couple maxi	918 mkg
Course	300 mm
VÉRIN Volume	1 530 cm ³
Bras de mèche	PCL0158 (250 mm)
Angle total	75°
Poids	40 kg
Réf.	C7100 ou C9120 *
Cylindrée	94 cm ³ ou 120 cm ³
POMPE Nombre de tours	16,3 ou 12,8
Pression de service	100 bar
Poids	15 kg ou 26 kg

* Schéma pompe, voir page 39.

■ Vérins série RP

- > Cette série de vérins est particulièrement destinée aux applications difficiles, telles que remorqueurs, chalutiers, bateaux passagers, etc...
- > Vérin double effet en acier, avec tige en inox
- > Fixation par rotule articulée
- > Fourni avec 2 x 0,50 m de flexible et By-pass



Réf.	Cpl. (mkg)	Press. (bar)	Vol. (cm ³)	Poussée (kg)	Course (mm)	Poids (kg)	Rayon du bras de mèche (mm)	Dimensions (mm)							
								A	B	C	D	E	F	G	H
CL050	292	100	460	2885	160	33	138	442	150	110	210	180	13	35	80
CL075	500	100	765	3026	250	73	220	523	200	150	320	275	17	50	125
CL0100	716	100	1100	4400	250	77	220	523	200	150	320	275	17	50	125
CL0150	1055	100	1473	6479	250	92	220	523	220	170	320	275	17	50	125
CL0200	1130	100	2136	6675	320	140	280	594	250	200	360	300	19	60	160





TYPES APG 500 ET APG 650



Caractéristiques techniques

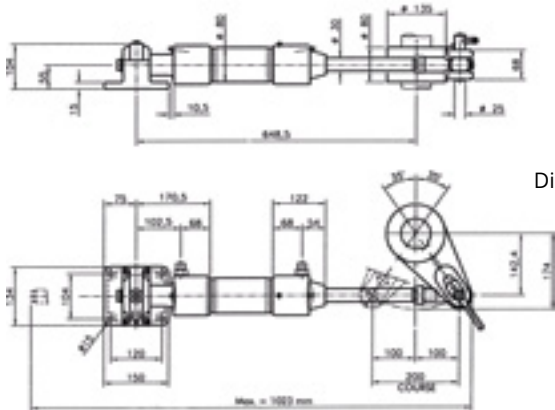
	Type APG 500*	Type APG 650
VÉRIN		
Réf.	CL078N*	CL0103
Couple maxi	502 mkg	662 mkg
Course	300 mm	300 mm
Volume	783 cm ³	1103 cm ³
Bras de mèche	PCL078 (260 mm)	PCL0103 (250 mm)
Angle total	70°	74°
Poids	36 kg	40 kg
POMPE		
Réf.	C756 ou C768	C780 ou C7100
Cylindrée	55 cm ³ ou 66 cm ³	80 cm ³ ou 94 cm ³
Nombre de tours	13,9 ou 11,5	13,8 ou 11,7
Pression de service	100 bar	100 bar
Poids	7,5 kg	15 kg

* Le vérin CL078N peut être livré avec certificat type of approval.

Vérin

- > Vérin en laiton avec tige en acier inoxydable, fixation par rotule articulée, fourni avec 2 x 0,50 m de flexible et By-pass
- > Existe en version rotule support centrale (voir page 38)

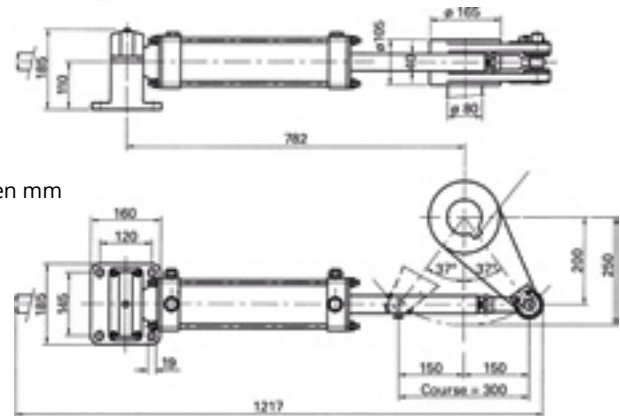
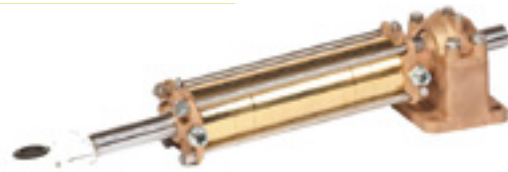
Réf. **CL078N**



Vérin

- > Vérin en laiton avec tige en acier inoxydable, fixation par rotule articulée, fourni avec 2 x 0,50 m de flexible et By-pass

Réf. **CL0103**

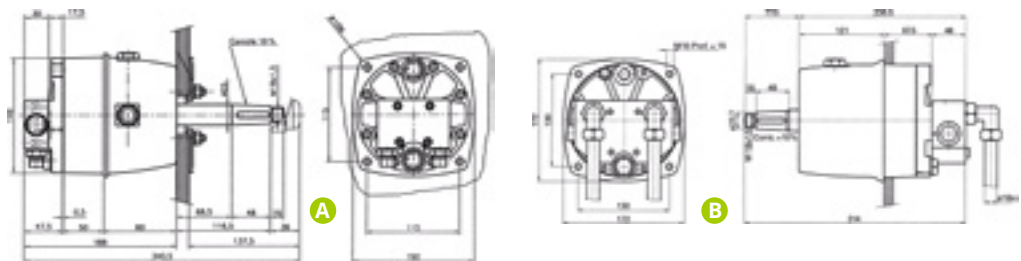


Dimensions en mm

Pompes

- > Pompe à pistons axiaux, avec clapet anti-retour

Réf.	Cylindrée (cm ³)
A C756	56
A C768	68
B C780	80
B C7100	100



Dimensions en mm





TYPES APG 280 ET APG 340



■ Caractéristiques techniques

	Type APG 280*	Type APG 340*
	Réf. CL045*	CL052*
VÉRIN	Couple maxi 281 mkg	334 mkg
	Course 300 mm	200 mm
	Volume 442 cm ³	522 cm ³
	Bras de mèche PCL045 (260 mm)	PCL052 (174 mm)
	Angle total 70°	70°
	Poids 11,5 kg	19 kg
	Réf. C745 ou C756	C756
POMPE	Cylindrée 45 ou 56 cm ³	56 cm ³
	Nombre de tours 9,8 ou 7,9	9,3
	Pression de service 100 bar	100 bar
	Poids 5 ou 7,5 kg	7,5 kg

* Les vérins CL045 et CL052 peuvent être livrés avec certificat type of approval.

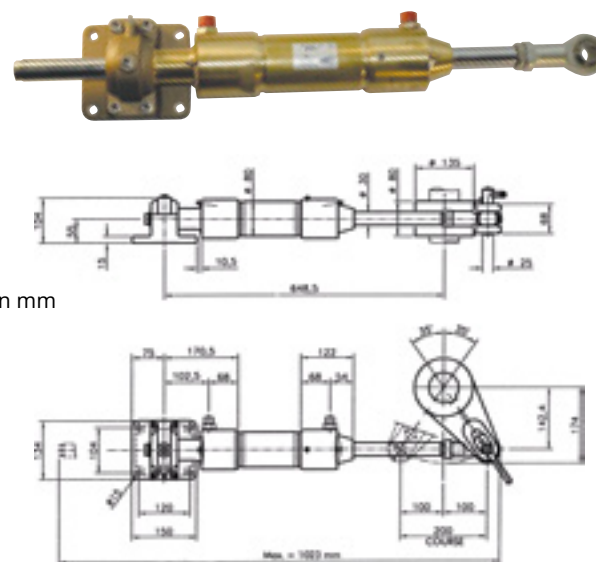
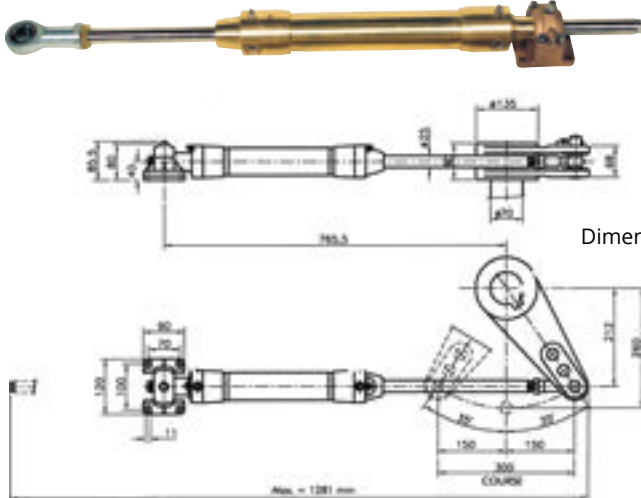
■ Vérin CL045

- > Vérin en laiton avec tige en acier inoxydable, fixation par rotule articulée, fourni avec 2 x 0,50 m de flexible et By-pass
- > Support en laiton
- > Existe en version rotule support central (voir page 38)

■ Vérin CL052

- > Support en bronze
- > Existe en version rotule support central (voir page 38)

Réf. **CL045**

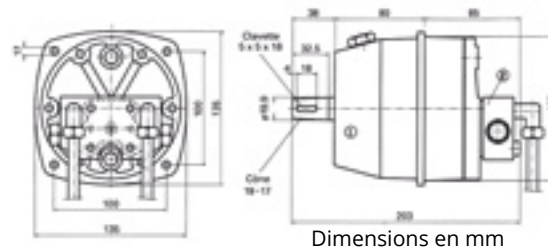


Dimensions en mm

■ Pompes

- > Pompe à pistons axiaux, avec clapet anti-retour

Réf. **C745**



Dimensions en mm





TYPES APG 120 - APG 150 ET APG 220



Caractéristiques techniques

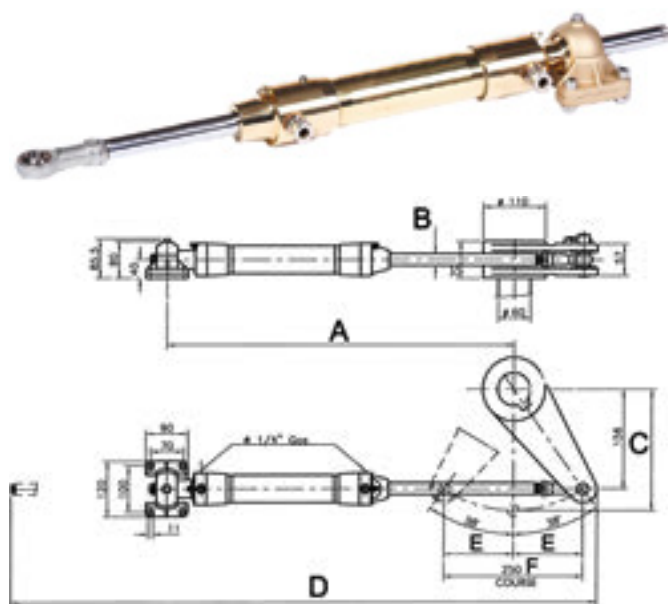
	Type APG 120	Type APG 150	Type APG 220*
VÉRIN			
Réf.	CL022	CL023	CL034*
Couple maxi	123 mkg	152 mkg	217 mkg
Course	250 mm	160 mm	230 mm
Volume	219 cm ³	235 cm ³	339 cm ³
Bras de mèche	PCL022 (200 mm)	PCL023 (140 mm)	PCL034 (200 mm)
Angle total	70°	70°	70°
Poids	8,5 kg	9 kg	10 kg
POMPE			
Réf.	C737 ou C745	C737 ou C745	C737 ou C745
Cylindrée	37 ou 45 cm ³	37 ou 45 cm ³	37 ou 45 cm ³
Nombre de tours	5,9 ou 4,8	6,3 ou 5,2	9,1 ou 7,5
Pression de service	100 bar	100 bar	100 bar
Poids	5 kg	5 kg	5 kg

* Le vérin CL034 peut être livré avec certificat type of approval.

Vérins CL022 et CL034

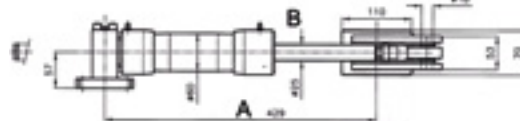
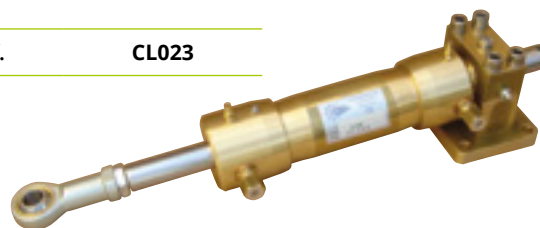
- > Vérin en laiton avec tige en acier inoxydable, fixation par rotule articulée, fourni avec 2 x 0,50 m de flexible et By-pass
- > Vérin CL034 existe en version rotule support central (voir page 38)

Réf.	CL022	CL034
------	-------	-------

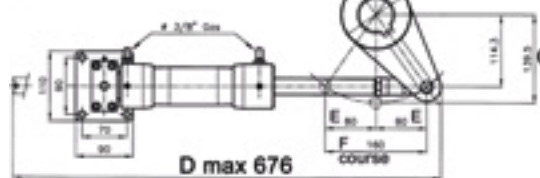


Vérin CL023 (équivalent MTC125 Vétus)

Réf.	CL023
------	-------



Dimensions en mm

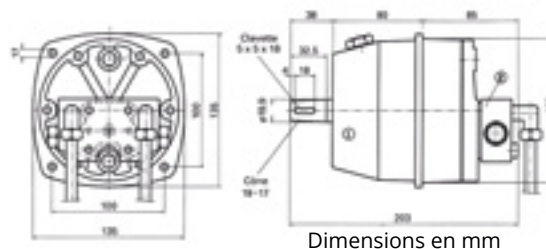


Dim. (mm)	A	B	C	D. max	E	F
CL022	648	22	156	1082	125	250
CL023	429	25	140	676	80	160
CL034	636	25	164	1040	125	250

Pompes

- > Pompe à pistons axiaux, avec clapet anti-retour

Réf.	C737	C745
------	------	------



Dimensions en mm





TYPES APG 70 ET APG 110

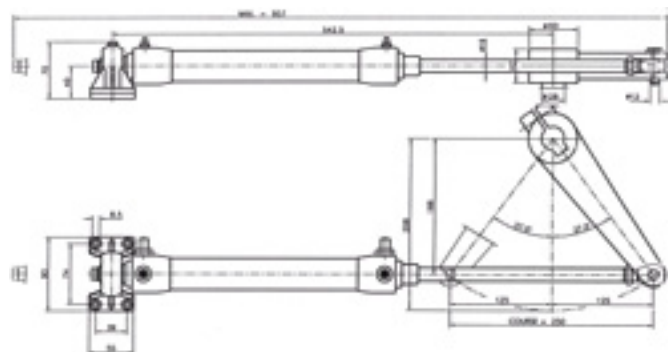
■ Caractéristiques techniques

	Type APG 70	Type APG 110
VÉRIN		
Réf.	CL015	CL018
Couple maxi	67 mkg	112 mkg
Course	250 mm	200 mm
Volume	150,7 cm ³	175 cm ³
Bras de mèche	PCL015 (208 mm)	PCL018 (153,5 mm)
Angle total	70°	70°
Poids	3,3 kg	8 kg
POMPE		
Réf.	C737	C737
Cylindrée	37 cm ³	37 cm ³
Nombre de tours	4	4,7
Pression de service	100 bar	100 bar
Poids	5 kg	5 kg

■ Vérin

> Vérin en laiton avec tige en acier inoxydable, fixation par rotule articulée, fourni avec 2 x 0,50 m de flexible et By-pass

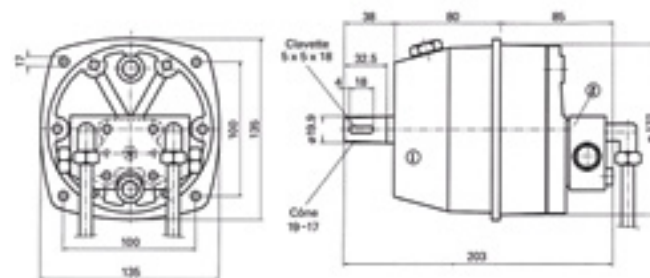
Réf.	CL015	CL018
------	-------	-------



■ Pompe

> Pompe à pistons axiaux, avec clapet anti-retour

Réf.	C737
------	------



Dimensions en mm





TYPE APG 51



Caractéristiques techniques

Type APG 51	
VÉRIN	
Réf.	CL011
Couple maxi	51 mkg
Course	175 mm
Volume	105,5 cm ³
Bras de mèche	PCL011 (153,5 mm)
Angle total	70°
Poids	3 kg
POMPE	
Réf.	C525
Cylindrée	25 cm ³
Nombre de tours	4,2
Pression de service	100 bar
Poids	4,5 kg

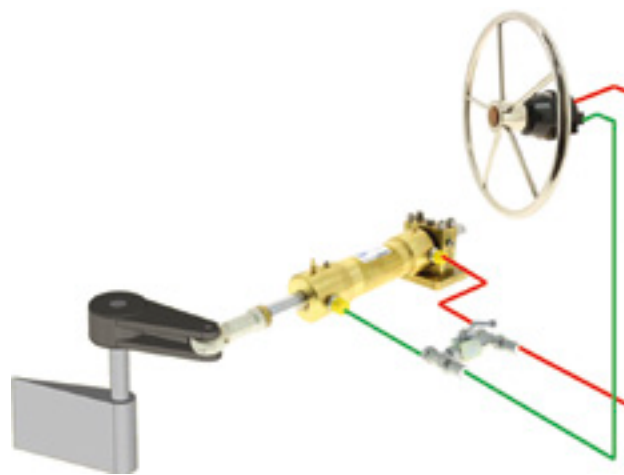
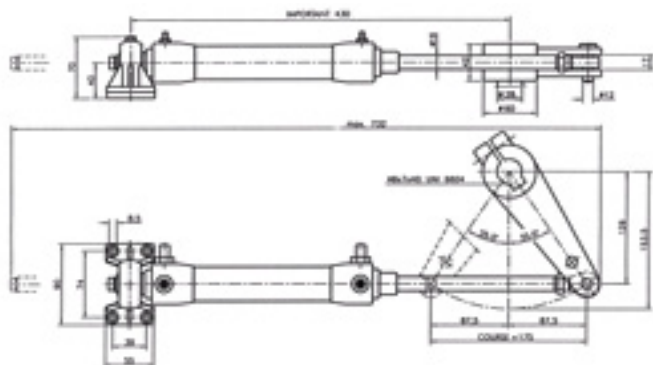


Schéma de principe

Vérin

> Vérin en laiton avec tige en acier inoxydable, fixation par rotule articulée, fourni avec 2 x 0,5 m de flexible et By-pass

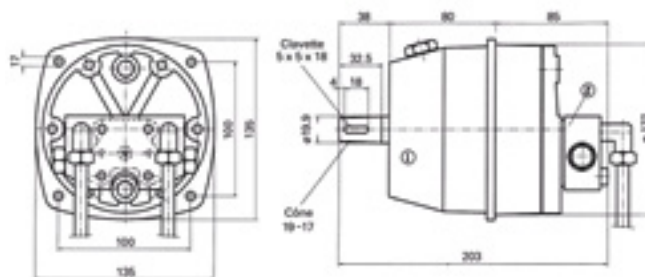
Réf.	CL011
------	--------------



Pompe

> Pompe à pistons axiaux, fournie avec clapet anti-retour

Réf.	C525
------	-------------



Dimensions en mm

Huile SPIRAX

Réf.	Désignation
SPIRAX1L	Bidon de 1 litre
SPIRAX20L	Bidon de 20 litres



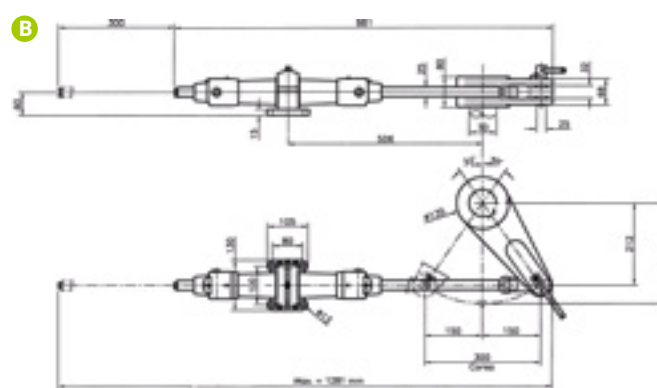
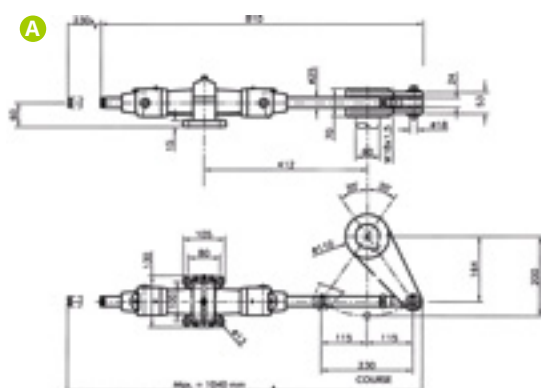


VÉRINS AVEC ROTULE SUPPORT CENTRAL



Vérins CL034FC et CL045FC

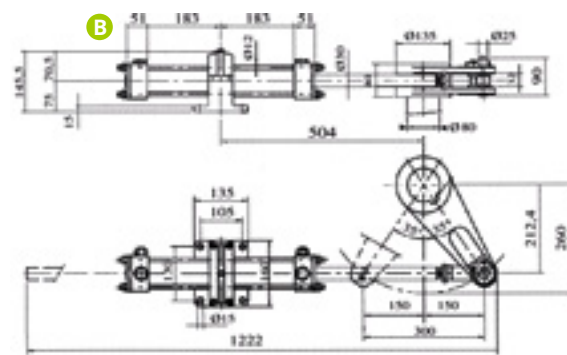
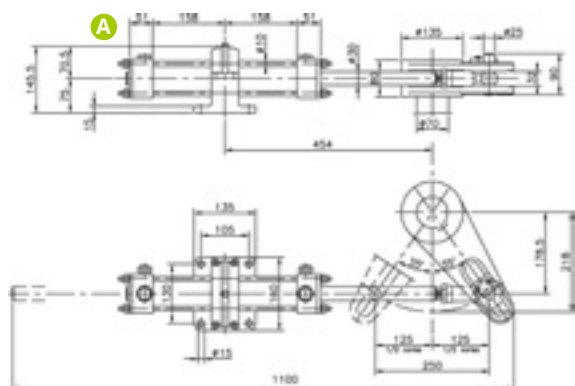
Réf.	Couple (mkg)	Volume (cm ³)	Rayon du bras de mèche (mm)	Course (mm)	Poussée du piston (kg)
A CL034FC	217	339	200	230	1473
B CL045FC	281	442	260	300	1473



Dimensions en mm

Vérins CL053FC et CL078FC

Réf.	Couple (mkg)	Volume (cm ³)	Rayon du bras de mèche (mm)	Course (mm)	Poussée du piston (kg)
A CL053FC	340	530	218	250	2119
B CL078FC	502	783	260	300	2611



Dimensions en mm

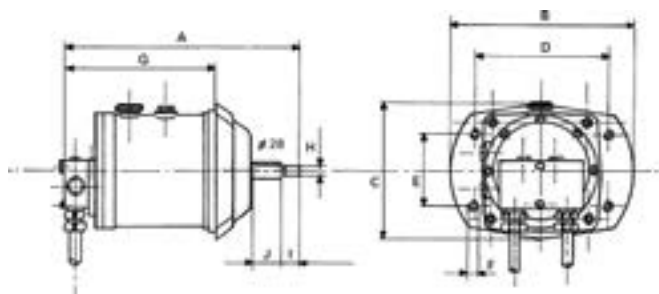




POMPES HYDRAULIQUES MANUELLES



POMPE C9120



Réf.	Pression (bar)	Volume (cm ³)	Poids (kg)	Dimensions (mm)									
				A	B	C	D	E	F	G	H	I	J
C7100	100	94	15	314	172	172	130	130	M10	116	M18 x 1,5	16	48
C9105	100	105	26	425	310	225	225	120	M12	275	M18 x 1,5	22	47
C9120	100	120	26	440	310	225	225	120	M14	275	M22 x 1,5	24	60
C9150	100	150	50	440	310	225	225	120	M14	275	M22 x 1,5	24	60
C11150	100	150	51	440	310	225	225	120	M14	275	M22 X 1,5	24	60
C11200	90	200	51	440	310	225	225	120	M14	275	M22 X 1,5	24	60
C11250	90	250	51	440	310	225	225	120	M14	275	M22 X 1,5	24	60

BRAS DE MÈCHE / PALONNIER



- > Construction en acier avec traitement spécial marine
- > Livré pré-alésé

NB

Nous préconisons l'installation de butée mécanique pour délimiter le débattement des bras de mèche.

Réf. Palonniers	Réf. Vérins	Rayon du bras de mèche (mm)	Longueur HT (mm)	Diamètre extérieur (mm)	Alésage maxi (mm)
PCL06	CL06	131	176	60	28
PCL011	CL011	153,5	198,5	60	35
PCL015	CL015	208	253	60	35
PCL018	CL018	175	250	110	43
PCL022	CL022	200	278	110	60
PCL034	CL034	200	278	110	60
PCL045	CL045	260	357,5	135	70
PCL052	CL052	174	372,5	135	75
PCL078	CL078	260	357,5	135	75
PCL0103	CL0103	250	372,5	165	80
PCL0158	CL0158	250	372,5	165	92
PCL075150	CL075 / CL0100 / CL0150	220	288,5	137	80
PCL0200	CL0200	280	382,5	205	115





DIRECTIONS MÉCANIQUES

ULTRAFLEX

Direction mécanique à crémaillère type T67

Pour moteur jusqu'à 55 CV

Réf.	Désignation	Couleur
T67	Boîtier et support boîtier	Noir
M58	Câble de direction (équivalent Teleflex : SSC131 - SSC1300)	



M58

Réf. câble	M587	M588	M589	M5810	M5811	M5812	M5813	M5814	M5815	M5816	M5817	M5818	
Ft	7	8	9	10	11	12	13	14	15	16	17	18	
Long.	M	2,13	2,44	2,74	3,04	3,35	3,66	3,96	4,27	4,57	4,87	5,18	5,48

Direction mécanique à crémaillère type T85

Pour moteur jusqu'à 235 CV

Réf.	Désignation	Couleur
T85	Boîtier et support boîtier	Noir
M66 ou M90	Câble de direction (équivalent Teleflex : SSC92 - SSC62)	



M66

Réf. câble	M669	M6610	M6611	M6612	M6613	M6614	M6615	M6616	M6617	M6618	M6619	M6620	
Ft	9	10	11	12	13	14	15	16	17	18	19	20	
Long.	M	2,74	3,04	3,35	3,66	3,96	4,27	4,57	4,87	5,18	5,48	5,79	6,09

Direction mécanique type T91

Pour moteur jusqu'à 235 CV

- > Boîtier 3 engrenages autour de l'axe de manœuvre
- > Câble MACH90 breveté haute performance
- > Extrêmement souple et confortable, aussi performant qu'une direction hydraulique
- > Durée de vie prolongée



M90

Réf.	Désignation	Couleur
T91	Boîtier	
X34	Support droit	Noir
X35	Support incliné 20°	Noir
M90	Câble de direction	

X34

X35

Réf. câble	M9010	M9012	M9013	M9014	M9015	M9016	M9017	M9018	M9019	M9020	
Ft	10	12	13	14	15	16	17	18	19	20	
Long.	M	3,04	3,66	3,96	4,27	4,57	4,87	5,18	5,48	5,79	6,09





DIRECTIONS MÉCANIQUES

ULTRAFLEX

Direction mécanique no-feedback type T73NRFC

Pour moteur jusqu'à 235 CV

> Système non réversible (pas d'effet de retour)

Réf.	Désignation	Couleur
T73NRFC	Boîtier	
X34	Support droit	Noir
X35	Support incliné	Noir
M66	Câble de direction (longueur en pieds à préciser)	



Réf. câble	M6610	M6611	M6612	M6613	M6614	M6615	M6616	M6617	M6618	M6619	M6620
Ft	10	11	12	13	14	15	16	17	18	19	20
Long. M	3,04	3,35	3,66	3,96	4,27	4,57	4,87	5,18	5,48	5,79	6,09

Comment mesurer le câble de direction sans indication de la longueur ?

La dimension du câble en pied est obtenue en divisant la dimension L + 56 par 30,5 cm et en arrondissant.

Exemple : $L + 56 = 400 \text{ cm} + 56 \text{ cm} = 456 \text{ cm} / 30,5 = 14,9$ pieds
(longueur à commander : **15 pieds**)



Pieds	5	6	7	8	9	10	11	12	13	14	15	16	17	18	19	20	21	22	23	24	25	26	27	28	29	30
Mètres	1,52	1,82	2,13	2,43	2,74	3,04	3,35	3,65	3,96	4,26	4,57	4,87	5,18	5,48	5,79	6,09	6,40	6,70	7,01	7,31	7,62	7,92	8,23	8,53	8,83	9,14

ACCESSOIRES DE MONTAGE

ULTRAFLEX

Barre de renvoi

Réf.	A74SS
------	--------------



Kit passe cloison

Réf.	S40
------	------------



Support rotule

Réf.	S55
------	------------



Arrêt de gaine

Réf.	S39
------	------------



Chape, Rotule de direction

Réf.	A75
------	------------



Soufflet de passage de câble

Réf.	Perçage (mm)	Hauteur (mm)
A ROB	Ø 69	100
B R1B	Ø 152	110
C R2B	Ø 105	65



A



B

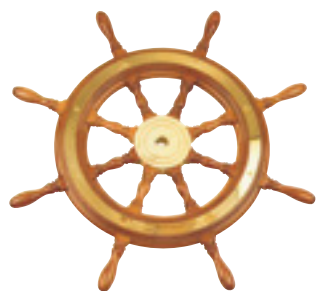


C



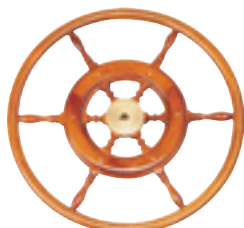


ROUES DE GOUVERNAIL



Océanic 1

- > Roue en acajou verni
- > Alésage cône normalisé 19-17
- > Les dimensions sont hors tout (Tolérance 20 mm)



Oceanic luxe

- > Roue en acajou verni
- > Alésage cône normalisé 19-17



Artic

- > Roue inox gainée en polyuréthane
- > Alésage cône normalisé 19-17



Pacific 6

- > Teck et inox
- > Alésage cône normalisé 19-17



Atlantic

- > Entièrement en inox amagnétique
- > Alésage cône normalisé 19-17, (sauf pour RA700 et RA800 - Alésage à définir)



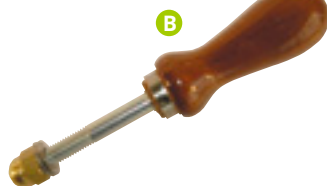
RAM

- > Roue en inox avec maneton bois
- > Alésage cône normalisé 19-17

Poignées

- > En acajou, avec 3 versions de fixation

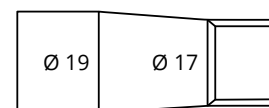
Réf.	Désignation
A PR	Rabattable
B PT	Traversante
C PRR	Sur rayon



Cône standard

- > Cône standard pour roues de gouvernail

Désignation	Cône 19-17 mm
-------------	---------------



Réf.	Désignation
ROI420CN	Diamètre 420 mm
ROI500CN	Diamètre 500 mm
ROI600CN	Diamètre 600 mm
ROI700CN	Diamètre 700 mm
ROI800CN	Diamètre 800 mm

Réf.	Désignation
ROLB460CN	Diamètre 460 mm
ROLB600CN	Diamètre 600 mm
ROLB800CN	Diamètre 800 mm

Réf.	Désignation
RARTIC450CN	Diamètre 450 mm
RARTIC550CN	Diamètre 550 mm

Réf.	Désignation
RP6400CN	Diamètre 400 mm
RP6600CN	Diamètre 600 mm
RP6800CN	Diamètre 800 mm

Réf.	Désignation
RA500CN	Diamètre 500 mm
RA600CN	Diamètre 600 mm
RA700	Diamètre 700 mm
RA800	Diamètre 800 mm

Réf.	Désignation
RAM500CN	Diamètre 500 mm
RAM600CN	Diamètre 600 mm
RAM700CN	Diamètre 700 mm





ROUES DE GOUVERNAIL

Volants



Réf.	Type	Dimensions (mm)	Couleur	Désignation
VI330	Inox	Ø 330		> Moyeu préalésé conique normalisé 19-17 > Amagnétique
VI400	Inox	Ø 400		> Moyeu préalésé conique normalisé 19-17 > Amagnétique



Réf.	Type	Dimensions (mm)	Couleur	Désignation
V57B	Polyuréthane	Ø 350	Noir	> Moyeu préalésé conique normalisé 19-17



Réf.	Type	Dimensions (mm)	Couleur	Désignation
V32	Thermoplastique	Ø 335	Noir	> Moyeu préalésé conique normalisé 19-17
V32G	Thermoplastique	Ø 335	Gris	> Moyeu préalésé conique normalisé 19-17



Réf.	Type	Dimensions (mm)	Couleur	Désignation
V33	Thermoplastique	Ø 342	Noir	> Moyeu préalésé conique normalisé 19-17



Réf.	Type	Dimensions (mm)	Couleur	Désignation
V38	Thermoplastique	Ø 350	Noir	> Moyeu préalésé conique normalisé 19-17





INDICATEURS D'ANGLE DE BARRE



■ Indicateur

- > Diamètre hors-tout : 96 mm
- > Diamètre encastrement : 80 mm
- > Échelle 40° - 0 - 40°
- > Tension : 12 ou 24 Vcc
- IMPORTANT :** Possibilité d'échelle de 2 x 90° (sur demande). Possibilité de brancher 2 indicateurs/transmetteurs (panachage possible).

Réf.	Complément réf.
IAB03M	1 seul indicateur
IAB03M2	pour 2 répétiteurs



■ Répétiteur

- > Diamètre hors-tout : 96 mm
- > Diamètre encastrement : 80 mm
- > Échelle 40° - 0 - 40°
- > Tension : 12 ou 24 Vcc
- IMPORTANT :** Possibilité d'échelle de 2 x 90° (sur demande). Possibilité de brancher 2 indicateurs/transmetteurs (panachage possible).

Réf.	RIAB03R
------	---------



■ Indicateur

- > Diamètre hors-tout : 150 mm
- > Diamètre encastrement : 120 mm
- > Échelle 40° - 0 - 40°
- > Tension : 12 ou 24 Vcc
- IMPORTANT :** Possibilité d'échelle de 2 x 90° (sur demande). Possibilité de brancher 2 indicateurs/transmetteurs (panachage possible).

Réf.	Complément réf.
IAB012M	1 seul indicateur
IAB012M2	pour 2 répétiteurs



■ Répétiteur

- > Diamètre hors-tout : 150 mm
- > Diamètre encastrement : 120 mm
- > Échelle 40° - 0 - 40°
- > Tension : 12 ou 24 Vcc
- IMPORTANT :** Possibilité d'échelle de 2 x 90° (sur demande). Possibilité de brancher 2 indicateurs/transmetteurs (panachage possible).

Réf.	RIAB012R
------	----------



■ Transmetteur

- > Fourni avec bras de liaison, L = 300 mm
- > Diamètre : 100 mm
- > Hauteur : 110 mm

Réf.	TABU
------	------

GAMME VDO



■ Indicateur

Réf.	Tension (Vcc)	ø cadran (mm)	ø perçage (mm)
IABVDOPM1224	12/24	57	52
IABVDOGM1224	12/24	85	80



■ Transmetteur

Réf.	Désignation
TABVDOSP	Transmetteur simple
TABVDODP	Transmetteur double





PROPULSION

Ce chapitre traite de l'environnement moteur, tel que l'échappement, les mousses d'insonorisation, les accessoires d'arbres d'hélice et les propulseurs d'étrave et de poupe. Une nouvelle fois, nous avons sélectionné les fabricants les plus innovants et reconnus dans leur spécialité : **HALYARD** qui est la référence mondiale dans la conception d'échappement standard et sur-mesure. Les mousses et plaques d'insonorisation classées au feu pour répondre aux exigences les plus élevées de la construction navale. Et enfin les gammes de propulseurs **QUICK** de haute technologie pour une meilleure manœuvrabilité de votre navire.

PROPULSION HYDROJET PAGE 44

ÉCHAPPEMENTS & ACCESSOIRES PAGE 46

INSONORISATION PAGE 57

ARBRES D'HÉLICE & ACCESSOIRES PAGE 58

COUPE ORINS - ROTOLAMES PAGE 62

PROPULSEURS D'ÉTRAVE PAGE 63





PROPULSION HYDROJET



Le système Hydrojet fonctionne par aspiration de l'eau entraînée par une turbine reliée par un arbre au moteur principal.

Concepteur de la propulsion hydrojet, le fabricant Néo-Zélandais **Hamilton** reste le leader mondial du nombre d'équipements vendu chaque année sur toutes les mers du globe.

Adaptée pour les navires de servitudes, Pilotines, patrouilleurs, vedettes de surveillance, transport à passagers, navires de sauvetage etc...



Indéniablement, la propulsion **HamiltonJet** présente de nombreux avantages comparés à la propulsion hélice :

- > **Efficacité & Rendement** : Plus d'appendice sous la ligne de flottaison qui diminuent les performances de la coque. La poussée reste toujours parallèle à la trajectoire, ce qui n'est pas le cas avec les systèmes à hélice.
- > **Manœuvrabilité** : Pas de nécessité d'inverser la rotation du moteur pour aller d'avant en arrière. La poussée hydrojet est indépendante de la vitesse du navire. Rotation sur 360°, le navire reste manœuvrant, même à faible vitesse.
- > **Sécurité** : Aucune pièce en mouvement sous la coque, ce qui permet une grande sécurité pour les hommes. Plus de risque d'engagement de l'hélice. Navigation possible dans des eaux très peu profondes.
- > **Longévité** : La vitesse du bateau est déterminée par le poids du navire en charge. Lorsque le navire navigue à lège, la vitesse et la consommation sont optimisées. Il n'y a pas d'effet de surcharge sur le moteur lorsque le navire navigue à plein ce qui permet une meilleure longévité du moteur et une maintenance réduite.

Pourquoi choisir HAMILTON JET

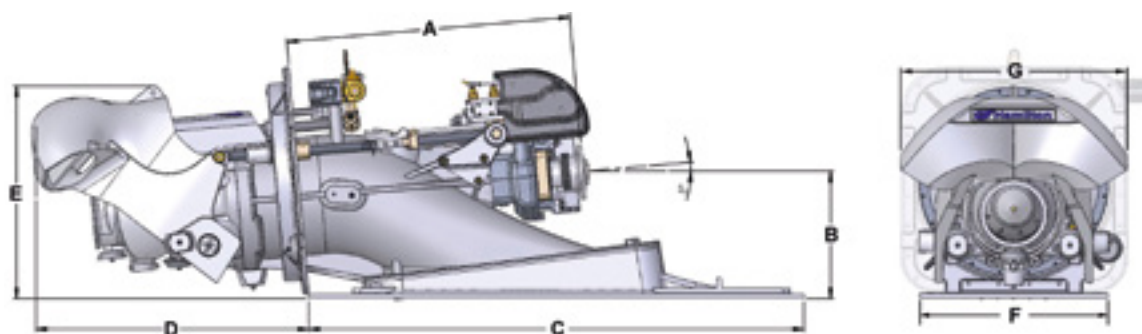
- > **Performance** : Le design du rotor permet d'être efficace dans toutes les phases du régime.
- > **Système de contrôle** : Hamilton développe et maîtrise ses propres systèmes de commandes électroniques et hydrauliques.
- > **Durée de vie** : Tous les composants sont fabriqués dans les usines Hamilton. Les projets et les installations sont conçus par une équipe d'ingénieurs techniciens.
- > **Support** : Le réseau mondial Hamilton permet une assistance efficace et immédiate.

18 Modèles composent la gamme classée en 3 catégories, pour des puissances allant de 75 à 7500 KW.





PROPULSION HYDROJET



SERIE HJ

Pour des navires jusqu'à 20 mètres et jusqu'à 50 nœuds

Type	A	B	C	D	E	F	G	Poids Flange (kg)	Poids Int (kg)	Poids Ext (kg)	kW/HP maxi	Tr/mn mini
HJ212	450.3a	252	762	609	440	386	450	7	75	17	260/350	3950/4500
HJ213	413	249	762	609	420	386	450	7	84	17	260/350	3950/4500
HJ241	424	284	829	705	491	431	502	10	104	26	260/350	3250/4000
HJ274	570	302	1100	710	548	470	608	22	152	35	330/440	2930/3300
HJ292	681	330	1180	750	550	495	608	26	187	45	400/540	2650/3000
HJ322	866	371	1380	835	637	550	680	37	260	62	500/670	2550/2800
HJ364	937	420	1634	901	709	621	747	62	408	79	670/900	2300/2500
HJ403	1053	474	1723	1080	752	690	904	72	641	110	900/1200	2240/2400

A = HJ212 la dimension est comprise avec l'arbre cannelé.

Les poids sont donnés avec une flange standard à 5°. Pour des flanges hors standard, informations **sur demande**. Les dimensions et informations ci-dessus sont données à titre indicatives et sont sujettes à modification en fonctions des options et/ou de nouveau design.

SERIE HM

Pour des navires de 20 à 60 mètres et jusqu'à 50 nœuds

Type	A	B	C	D	E	F	G	kW maxi (1)	RPM (1)	kW maxi (2)	RPM (2)
HM422	1380	484	2082	1090	940	960	964	1000	2030/2300	750	2000/2300
HM461	1280	420	2048	1440	1016	900	1040	1100	1795/1900	900	1680/1800
HM521	1424	475	2350	1630	1200	1000	1200	1400	1587/1710	1150	1508/1624
HM571	1561	530	2585	1800	1300	1000	1285	1700	1448/1569	1380	1357/1470
HM651	2105	593	3360	1650	1470	1100	1500	2200	1305/1407	1750	1220/1316
HM721	2375	667	3748	1891	1550	1250	1660	2700	1149/1236	2200	1073/1154
HM811	2672	750	4252	2100	1721	1400	1835	3500	1030/1104	2800	955/1025

(1) Puissance maximum intermittente / (2) Puissance maximum continue

SERIE HT

Cette série est dédiée pour des navires à fort déplacement

Les systèmes de commandes et options :

- > **BLUE ARROW** est le système de commande le plus évolué dans les applications hydrojet. Il permet les manœuvres de l'ensemble de la propulsion d'une seule main.
- > **JETANCHOR** est une option qui permet de maintenir le navire en mode d'ancrage virtuel et un maintien en positionnement.

i Études et documentation **sur demande.**



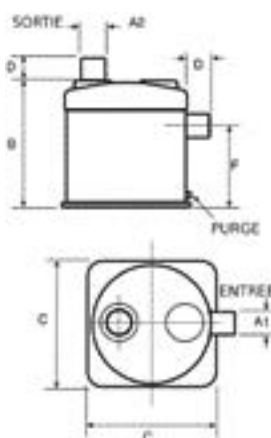
SILENCIEUX ET WATERLOCK

HALYARD - L'excellence au service du silence...

- > HALYARD, c'est 70 % de fabrication sur mesure
- > Nos références : bateaux à passagers, pilotines, remorqueurs, SNSM, bateaux militaires, yachts...

■ Série WPHV

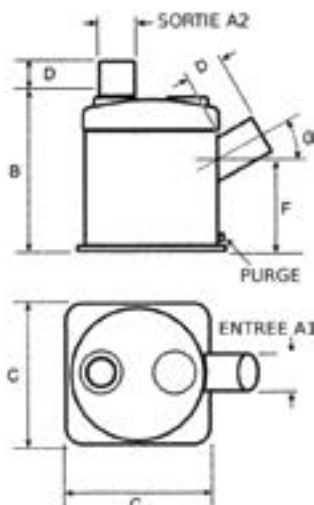
- > Entrée horizontale / sortie verticale
- > Réduction du bruit jusqu'à 40 %
- > Dimensions supérieures sur demande



Réf.	Dimensions (mm)						Poids (kg)
	A1	A2	B	C	D	F	
WPHV40	40	40	255	275	55	165	2,2
WPHV45	45	45	230	200	50	139	1,9
WPHV50	51	51	255	275	51	165	3,3
WPHV60	60	60	255	275	74	165	3,5
WPHV75	76	76	255	275	76	165	4,3
WPHV90	89	89	305	325	89	184	5,6
WPHV100	102	102	305	325	102	184	5,6
WPHV125	127	127	343	341	114	219	6,6
WPHV150	152	152	370	445	127	254	11,4
WPHV200	203	203	585	500	200	392	15,6

■ Série WPIV

- > Entrée inclinée / sortie verticale
- > Réduction du bruit jusqu'à 40 %



Réf.	Dimensions (mm)							Poids (kg)
	A1	A2	B	C	D	F	G	
WPIV75	76	76	270	275	76	175	30°	3,9
WPIV90	89	89	305	324	90	184	30°	5,5
WPIV100	102	102	304	324	85	184	35°	5,7
WPIV125	127	127	480	324	140	300	35°	8,7
WPIV150	152	152	370	446	200	222	35°	11,2
WPIV200	203	203	521	548	201	323	55°	18,6

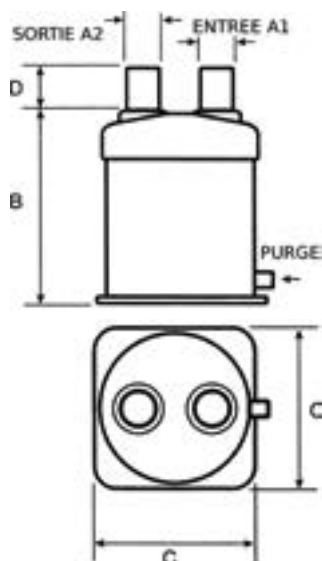


SILENCIEUX ET WATERLOCK

Halyard

■ Série WPVV

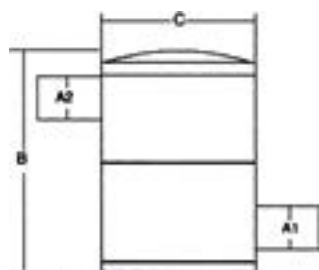
- > Entrée verticale / sortie verticale
- > Réduction du bruit jusqu'à 40 %



Réf.	Dimensions (mm)					Poids (kg)
	A1	A2	B	C	D	
WPVV40	40	40	230	200	53	1,9
WPVV45	45	45	230	200	50	1,9
WPVV50	51	51	255	275	51	3,3
WPVV60	60	60	255	275	73	3,5
WPVV75	76	76	255	275	76	3,5
WPVV90	89	89	305	324	90	5,6
WPVV100	102	102	305	324	102	5,6
WPVV125	127	127	370	446	127	10,4
WPVV150	152	152	370	446	127	10,7

■ Série WPHHD

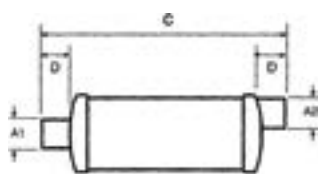
- > Réduction du bruit jusqu'à 70 %
- > Double chambre



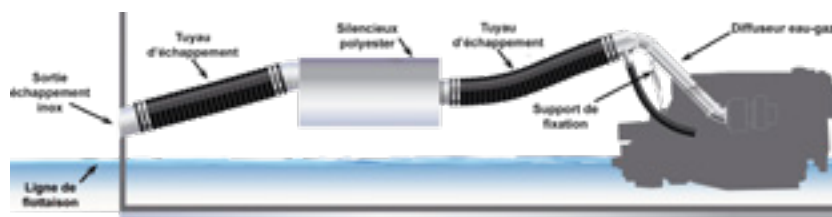
Réf.	Dimensions (mm)			
	A1	A2	B	C
WPHHD100	102	102	600	446
WPHHD125	127	127	700	446
WPHHD150	152	152	800	446
WPHHD200	203	203	900	648
WPHHD250	254	254	1000	650
WPHHD300	304	304	1000	650

■ Série SPHR

- > Réduction du bruit jusqu'à 40 %
- > Non stockée - sur demande uniquement



Réf.	Dimensions (mm)					Poids (kg)
	A1	A2	B	C	D	
SPHR75	75	75	203	335	75	3,5
SPHR90	90	90	203	390	100	4,2
SPHR100	102	102	254	465	102	6,4
SPHR125	127	127	254	546	127	7,9
SPHR150	152	152	305	661	152	11,4
SPHR200	203	203	395	880	201	23





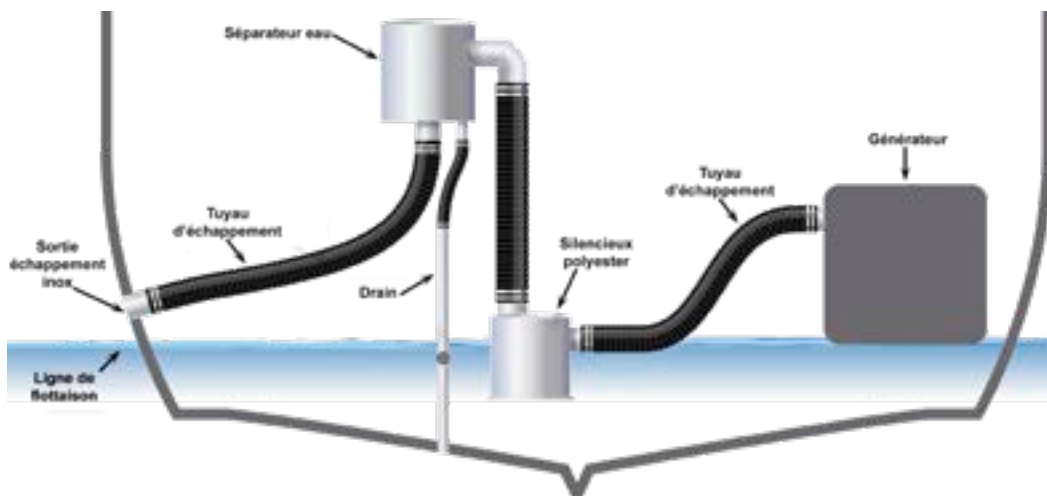
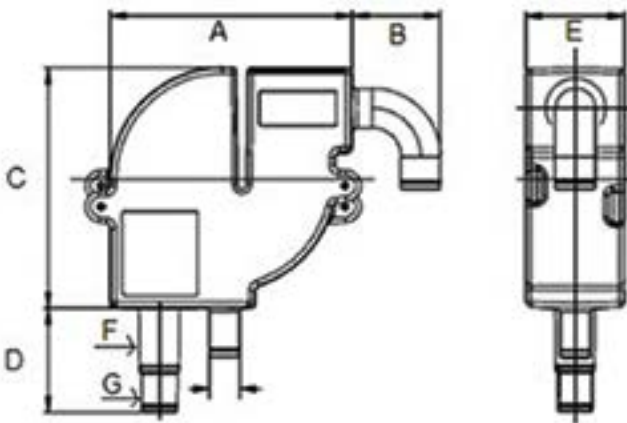
SÉPARATEURS D'EAU / GAZ

■ Séries MS 5000 et MS 7500

> Débit maxi série MS 5000 : 45 l/min

> Débit maxi série MS 7500 : 65 l/min

Réf.	Dimensions (mm)						
	A	B	C	D	E	F	G
MS5010	306	89	306	83	125	50	50
MS5025	306	112	306	83	125	50	50
MS7505	371	143	371	100	180	76	-

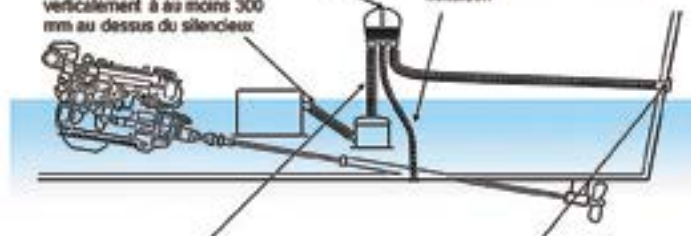


Exemple d'installation

Le séparateur d'eau doit être au moins à 450 mm au-dessus de la ligne de flottaison

L'échappement doit être placé verticalement à au moins 300 mm au-dessus du silencieux

Le drain doit être relié à une prise d'eau et la vidange doit être au moins à 100 mm au-dessous de la ligne de flottaison



La hauteur maximale ne doit pas excéder 1,7 mètres

La sortie tableau arrière doit être au-dessus de la ligne d'eau d'au moins la moitié de son diamètre, et un clapet anti-retour offre une protection supplémentaire





ACCESSOIRES



Raccords en résine pour échappement de diamètre extérieur 38 à 304 mm homologués LLOYDS



■ Tubes polyester

> Longueur standard : 3 mètres



Ø (mm)	76	89	102	114	127	152	203	254	305
Réf.	TP76	TP89	TP102	TP114	TP127	TP152	TP203	TP254	TP305

■ Coudes polyester à 90°



Ø (mm)	51	60	76	89	102	114	127	152	203	254	305
Réf.	CP9051	CP9060	CP9076	CP9089	CP90102	CP90114	CP90127	CP90152	CP90203	CP90254	CP90305

■ Coudes polyester à 180°



Ø (mm)	51	60	76	89	102	114	127	152	203	254
Réf.	CP18051	CP18060	CP18076	CP18089	CP180102	CP180114	CP180127	CP180152	CP180203	CP180254

■ Coudes polyester à 135°



Ø (mm)	51	60	76	89	102	114	127	152	203	254	305
Réf.	CP13551	CP13560	CP13576	CP13589	CP135102	CP135114	CP135127	CP135152	CP135203	CP135254	CP135305

■ Manchons polyester



Ø x L (mm)	51 x 200	60 x 200	76 x 250	89 x 250	102 x 300	127 x 300	152 x 350	203 x 350	254 x 400	305 x 400
Réf.	MP51	MP60	MP76	MP89	MP102	MP127	MP152	MP203	MP254	MP305

■ Bande de calorifugeage

- > Bande de protection pour calorifugeage échappement
- > Rouleau de 5 mètres de long, largeur : 100 mm, épaisseur : 6 mm
- > Température 180° C



Réf. **BCE**





ACCESSOIRES

Accessoires pour échappement de diamètre intérieur 38 à 304 mm

■ Coudes silicone à 90°

> Température maxi : 180° C

Ø (mm)	51	63	76	89	102	127	152	203
Réf.	CB9051	CB9063	CB9076	CB9089	CB90102	CB90127	CB90152	CB90203



■ Coudes silicone à 45°

> Température maxi : 180° C

Ø (mm)	51	76	102	127	152
Réf.	CB4551	CB4576	CB45102	CB45127	CB45152

■ Manchons dilatation silicone

> Température maxi : 180° C

Ø (mm)	76	89	102	127	152	203	254	305	355
Réf.	MD76	MD90	MD102	MD127	MD152	MD203	MD254	MD305	MD355



■ Coudes caoutchouc EPDM à 45°

> Température maxi : 120° C

Ø (mm)	76	90	102	127	152	203	254
Réf.	CBR4576T	CBR4590T	CBR45102T	CBR45127T	CBR45152T	CBR45203T	CBR45254T



■ Coudes caoutchouc EPDM à 90°

> Température maxi : 120° C

Ø (mm)	51	76	90	102	127	152	203	254
Réf.	CBR9051T	CBR9076T	CBR9090T	CBR90102T	CBR90127T	CBR90152T	CBR90203T	CBR90254T



■ Manchons de dilatation Nitrile

> Température maxi : 110° C

Ø (mm)	76	90	102	127	152	203	254	304
Réf.	MDN76	MDN90	MDN102	MDN127	MDN152	MDN203	MDN254	MDN304





TUYAUX

■ Tuyaux d'échappement

- > Homologué Lloyd's
- > Résiste à la chaleur jusqu'à 100° C
- > Pression 3 bars



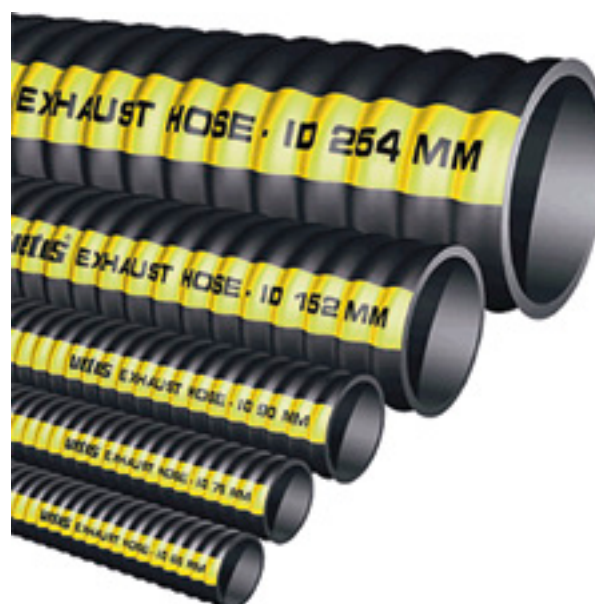
Réf.	ø int. (mm)	ø ext. (mm)	Kg/m	Longueur max (m)	Référence collier de serrage
QTE00040NI	40	48	0,9	20	QCT04851NI
QTE00045NI	45	53	1,1	20	QCT05255NI
QTE00051NI	51	60	1,2	20	QCT06063NI
QTE00060NI	60	69	1,4	20	QCT06873NI
QTE00080NI	76	85	2	20	QCT08691NI
QTE00090NI	90	99	2,5	20	QCT098103NI
QTE00102NI	102	112	3	20	QCT10412NI
QTE00125NI	125	137	3,7	20	QCT13139NI
QTE00150NI	150	163	4,2	20	QCT16274NI
QTE00203NI	203	218	6,9	10	QCT21426NI



■ Tuyaux d'échappement

- > Homologué Lloyd's

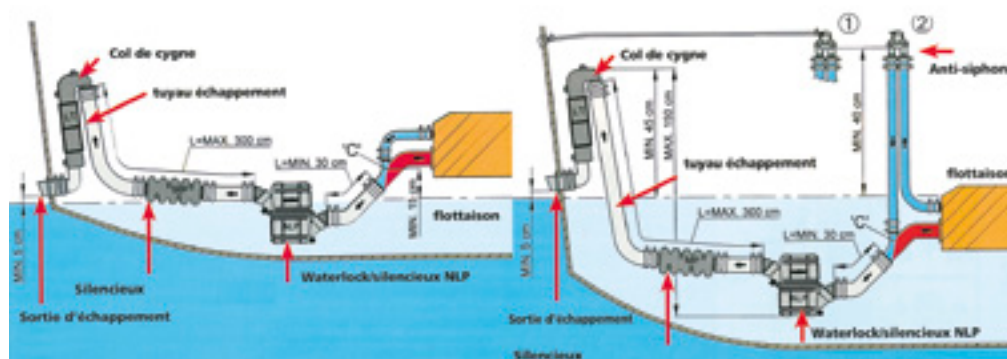
Réf.	ø int. (mm)	ø ext. (mm)	Kg/m	Longueur max (m)	Référence collier de serrage
VESLANG40	40	48	0,67	20	CTM4751
VESLANG45	45	53	0,74	20	CTM5155
VESLANG50	51	59	0,83	20	CTM5963
VESLANG60	60	68	0,96	20	CTM6873
VESLANG65	65	73	1	20	CTM6873
VESLANG75	76	84	1,2	20	CTM7985
VESLANG90	90	98	1,6	20	CTM97104
VESLANG100	102	110	2,43	20	CTM104112
VESLANG110	110	120	2,9	20	CTM121130
VESLANG125	127	137	3,3	20	CTM130140
VESLANG150	152	163	5	12	CTM162174
VESLANG203	203	218	8,5	12	CTM213226
VESLANG250	254	270	10	12	CTM265278
VESLANG300	303	323	13	12	CTM317330



SILENCIEUX ET WATERLOCK

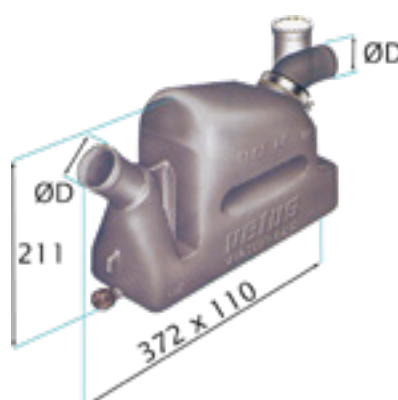
vetusi

■ Schéma de principe



■ Type LP 40/45/50R

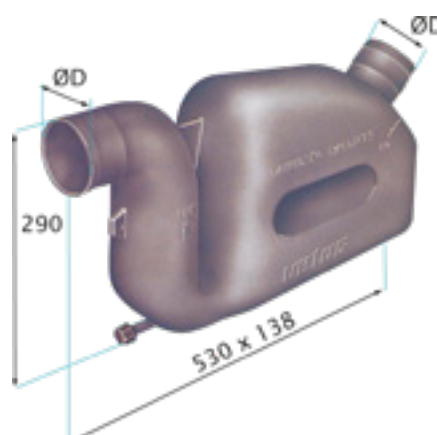
- > Entrée orientable
- > Capacité : 4,5 L



Réf.	Désignation
QWL00040VT	ø 40 mm
QWL00045VT	ø 45 mm

■ Type LP 60/75/90

- > Capacité : 10,5 L



Réf.	Désignation
QWL00060VT	ø 60 mm
QWL00075VT	ø 75 mm
VEWLOCKLP90	ø 90 mm

■ Type LSS

- > Coudes entrée et sortie orientables
- > Capacité : 7,5 L



Réf.	Désignation
VELSS45A	ø 45 mm





WATERLOCKS SIMPLES

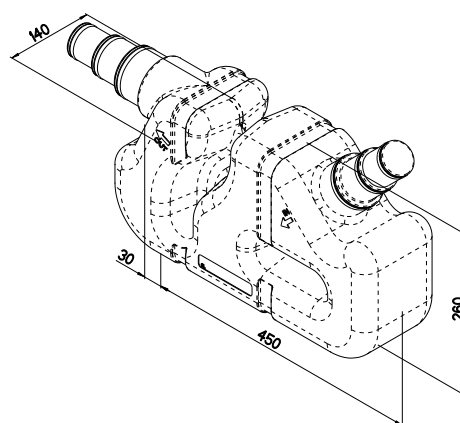
Waterlock simple 5 litres

Réf.	Ø (mm)	Volume (L)
QWL00005NI	40/51	5



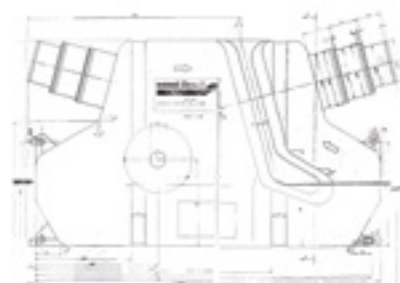
Waterlock simple 8 litres

Réf.	Ø (mm)	Volume (L)
QWL00008NI	50/60/75	8



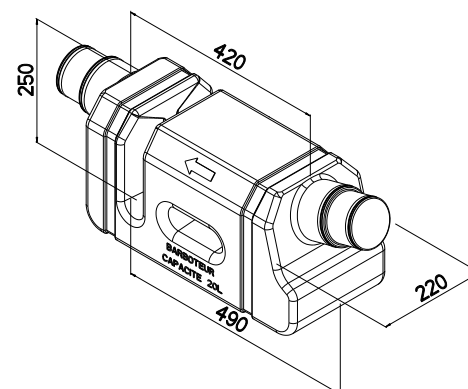
Waterlock simple 15 litres

Réf.	Ø (mm)	Volume (L)
QWL00015NI	60/80	15



Waterlock simple 20 litres

Réf.	Ø (mm)	Volume (L)
QWL00020NI	90/104	20

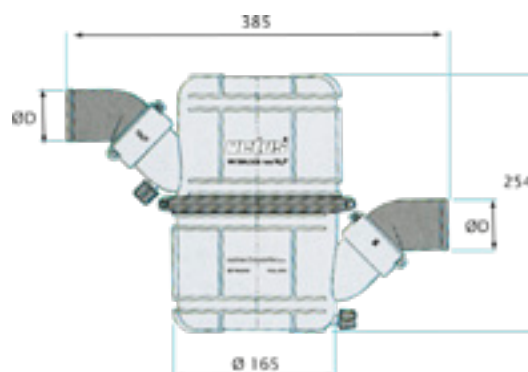


WATERLOCK, ANTI SIPHONS

Waterlock modèle NLP

- > Conçu avec 2 chambres pour une diminution du bruit beaucoup plus efficace
- > La chambre supérieure peut pivoter à 300° et les raccords à 360°
- > Fourni avec ses bandeaux de fixation

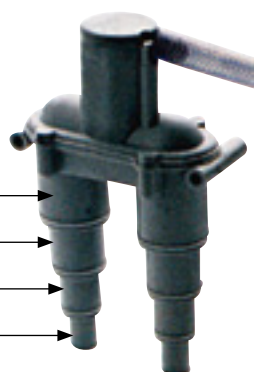
Réf.	Désignation
QWM00051VT	ø 50 mm



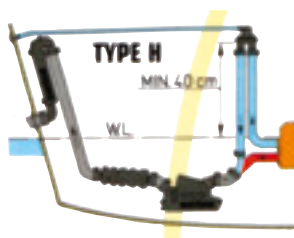
Coudes anti-siphon VETUS

- > Évite un flux d'eau dans le moteur lors de son arrêt!

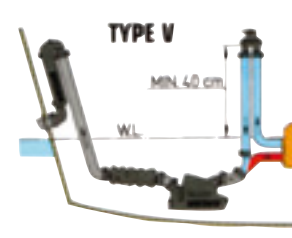
Réf.	Désignation
QAS00002VT	Avec clapet



Réf. VEIRVENTH



Réf. VEIRVENTVF

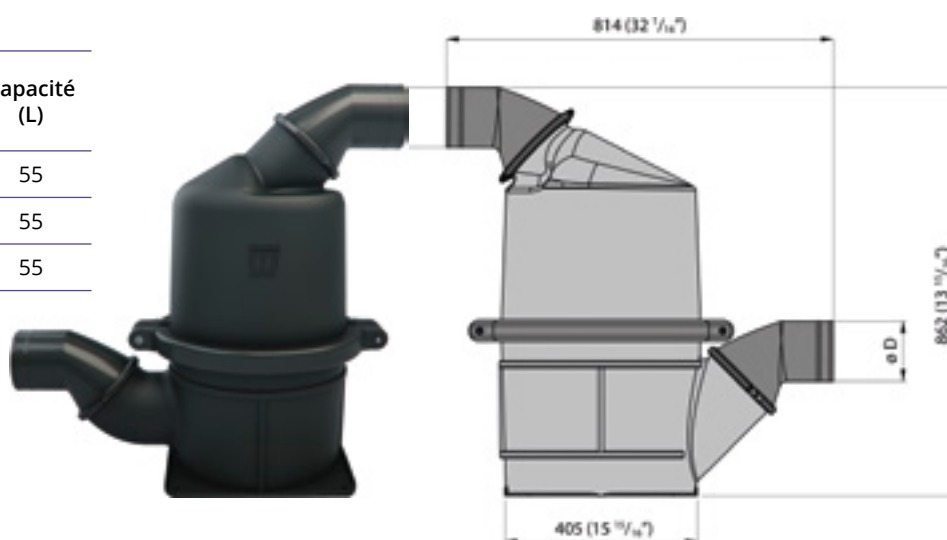


- ø 32 mm
- ø 25 mm
- ø 19 mm
- ø 13 mm

Waterlock modèle HPW

- > Fabriqués en composite spécial résistant à la chaleur jusqu'à 260°
- > Corps et raccords rotatifs sur 360°
- > Livrés avec support de montage au sol

Type	ø entrée (mm)	ø sortie (mm)	Capacité (L)
VEHPW127	127	127	55
VEHPW152	152	152	55
VEHPW127152	127	152	55





SORTIES ET CLAPETS D'ÉCHAPPEMENT

Sortie caoutchouc

> Collettere inox

vetusi

Réf.	ø (mm)
QSC00040VT	40
QSC00045VT	45
QSC00050VT	50
QSC00060VT	60



Sortie plastique

> Avec clapet

vetusi

Réf.	ø (mm)
VETRC40PV	40
VETRC45PV	45
VETRC50PV	50
VETRC60PV	60
VETRC75PV	75
VETRC90PV	90



Sortie plastique

> Avec clapet

vetusi

Réf.	ø (mm)
VETC100	100
VETC125	125
VETC150	150



Sortie inox

> Avec clapet
> Collettere inox

vetusi

Réf.	ø (mm)
QSI00050NI	50
QSI00060NI	60
QSI00075NI	75



Clapet d'échappement

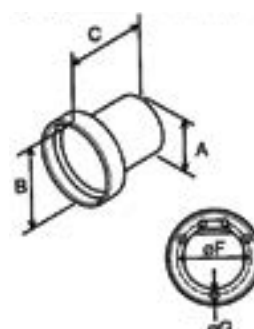
Réf.	Désignation
CE51	Pour diamètre de sortie extérieure 51 mm / 2"
CE75	Pour diamètre de sortie extérieure 75 mm / 3"
CE102	Pour diamètre de sortie extérieure 102 mm / 4"
CE152	Pour diamètre de sortie extérieure 152 mm / 6"



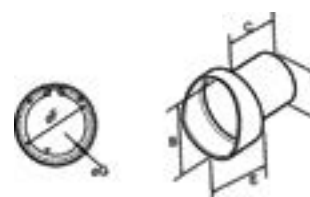
Sorties échappement inox avec clapet

Réf.	Dimensions (mm)					Clapet
	A	B	C	E	F	
SEI76	76	127	95	30	102	Nitrile
SEI90	90	140	110	35	118	Nitrile
SEI102	102	152	123	35	130	Nitrile
SEI127	127	195	145	78	165	Inox
SEI152	152	220	175	90	190	Inox
SEI203	203	273	220	100	240	Inox

Holyard



Jusqu'à 102 mm (4")



À partir de 127 mm (5")

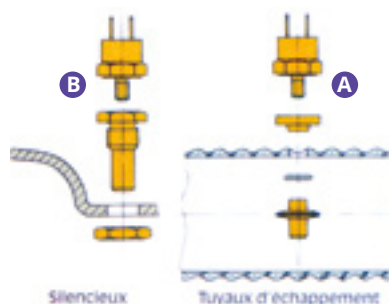


ALARMES ÉCHAPPEMENT

Alarme température échappement VETUS

- > Destinée aux systèmes d'échappement à injection d'eau
- > Donne une indication visuelle ou sonore lorsque la température dépasse le niveau acceptable

Réf.	Désignation
VEXHI12B	Indicateur 12 Volts
VEXHI24B	Indicateur 24 Volts
A VEXHSH	Sensor pour tuyau échappement
B VEXHSM	Sensor pour waterlock (MF/MV/LSG/LSS/MGS/MGL)



Systèmes d'alarme sur l'échappement

- > Les systèmes d'échappements traditionnels sont conçus pour résister à des températures allant jusqu'à 120° C. Des capteurs à l'intérieur des tuyaux vous alerteront en cas de dépassement de température avant que votre système ne soit endommagé. Les systèmes d'alarme fonctionnent avec tous les moteurs inboard diesel entre 5 et 1200 chevaux, possédant des tuyaux d'échappement en caoutchouc. Ils ne conviennent pas aux moteurs hors-bord ou à essence.

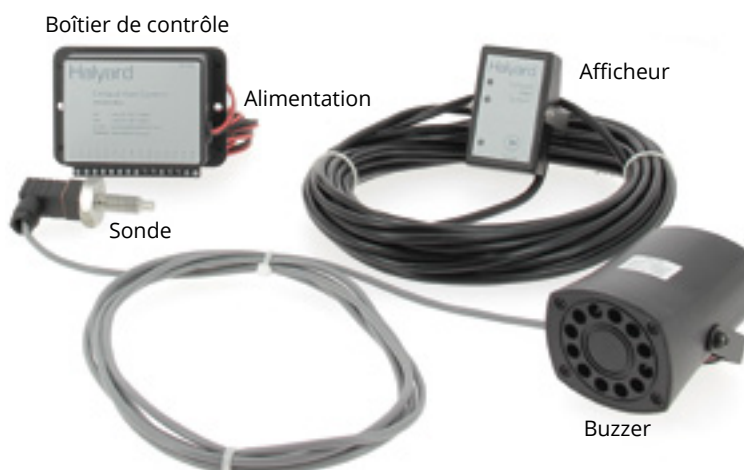
* À la commande précisez pour 1 ou 2 moteurs et la tension

Réf.	Nb. de moteurs	Compositions du kit
AS150	1	Afficheur avec 10 mètres de câble, boîtier de contrôle et le capteur de température
AS250	2	Afficheur avec 10 mètres de câble, boîtier de contrôle et 2 capteurs de température
AS777		Buzzer



Ces systèmes ne protègent que l'échappement. Ils ne sont pas prévus pour la protection des moteurs.

Schéma de principe d'installation



Pyromètre VDO

Température des gaz d'échappement

Réf.	Désignation
IPYROVDO	> Indicateur seul > Diamètre : 52 mm > Tension : 12 /24 Vcc
03320264	Capteur





PLAQUES D'INSONORISATION

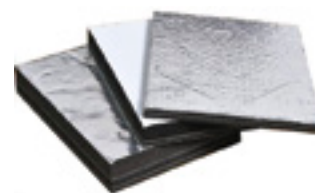


Les mousses isolantes Halyard très performantes peuvent réduire les bruits de 85 %. La mousse très résistante absorbe les vibrations tandis que la plaque haute densité (5 Kg/m²) arrête le bruit. Elles sont étanches à l'huile.

Trois gammes livrables en 3 épaisseurs (12 mm, 32 mm et 45 mm) :

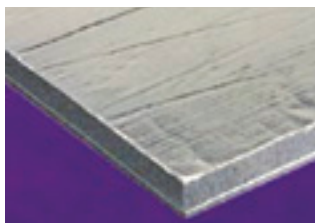
MARITEX (homologué LLOYDS, SEALGLASS, ARGENT)

Les mousses sont vendues en cartons de 4 plaques de 1000 x 600 mm en épaisseurs 12 mm et 32 mm soit 2.4 m² pour 14 kg et en cartons de 2 plaques en épaisseur de 45 mm de 1000 x 600 mm pour soit 1.2 m² pour 16 kg.



MARITEX

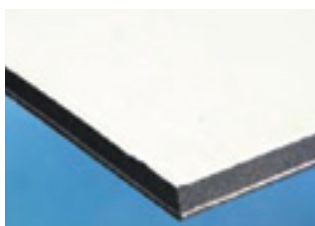
- > Mousse très résistante en fibre de verre **certifiée Lloyds**
- > Couche métallisée étanche à l'huile
- > Norme ISO9094 anti-feu BS476



Réf.	Désignation
MARITEX12	Épaisseur 12 mm
MARITEX32	Épaisseur 32 mm
MARITEX45	Épaisseur 45 mm
MARITEX32ADH	Épaisseur 32 mm - Auto-adhésive
MARITEX45ADH	Épaisseur 45 mm - Auto-adhésive
SMTX5M	Long. 5 m x 50 mm - Scotch pour mousse MARITEX
SMTX20M	Long. 20 m x 50 mm - Scotch pour mousse MARITEX

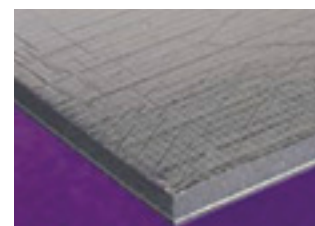
SEALGLASS

- > Revêtement blanc très résistant
- > N'absorbe pas l'huile
- > Norme ISO9094 anti-feu BS476



ARGENT

- > Polyester Argent renforcé
- > Sous couche anti-absorbante
- > Norme ISO9094 anti-feu BS476



Réf.	Désignation
SEALGLASS12	12 mm
SEALGLASS32	Épaisseur 32 mm
SEALGLASS45	Épaisseur 45 mm
SEALGLASS32ADH	Épaisseur 32 mm - Auto-adhésive
SEALGLASS45ADH	Épaisseur 45 mm - Auto-adhésive
SSGL20M	Long. 20 m x 50 mm - Scotch pour mousse SEALGLASS

Réf.	Désignation
ARGENT32	Épaisseur 32 mm
ARGENT45	Épaisseur 45 mm
ARGENT32ADH	Épaisseur 32 mm - Auto-adhésive
ARGENT45ADH	Épaisseur 45 mm - Auto-adhésive
SMA10M	Long. 10 m x 50 mm - Scotch pour mousse ARGENT
SMA50M	Long. 50 m x 50 mm - Scotch pour mousse ARGENT

Calorifugeage

- > Études sur demande

NB Nous consulter





ARBRES D'HÉLICE ET ACCESSOIRES

■ Arbres d'hélice inox

Cône standard



Réf.	Ø (mm)	Longueur (cm)
LAI22150	22	150
LAI25150	25	150
LAI25200	25	200
LAI30150	30	150
LAI35200	35	200

NB Livré sans l'écrou anodique et sans la rondelle frein.

■ Tresses en téflon



Réf.	Conditionnement	Ø (mm)	Longueur (m)
LAT8676	En SKIN PACK de 1 m	6	1
TAT6X6	En bobine	6	50
LAT8678	En SKIN PACK de 1 m	8	1
LAT86710	En SKIN PACK de 1 m	10	1
LAT86712	En SKIN PACK de 1 m	12	1
LAT86714	En SKIN PACK de 1 m	14	1
TAT16X16	En longueur de 1 m	16	1

ANODES D'ARBRE

■ Rondelles et écrous anodiques support bronze

Réf.	Ø Arbre (mm)	Filetage (mm)	Désignation
LAEC3250	22/25	16 x 150	Écrou complet
LAEC3300	30	20 x 150	Écrou complet
LAEC3500	35	24 x 200	Écrou complet
LAEC4500	45	30 x 200	Écrou complet
ANO225	22/25	16 x 150	Anode rechange
ANO230	30	20 x 150	Anode rechange
ANO235	35	24 x 200	Anode rechange
ANO240	40	24 x 200	Anode rechange
ANO245	45	30 x 200	Anode rechange
ANO250	50	36 x 300	Anode rechange
LAFI2225	22/25	16 x 150	Rondelle Frein
LAFI3000	30	20 x 150	Rondelle Frein
LAFI3500	35	24 x 200	Rondelle Frein
LAFI4500	45	30 x 200	Rondelle Frein
LAFI5000	50	36 x 300	Rondelle Frein

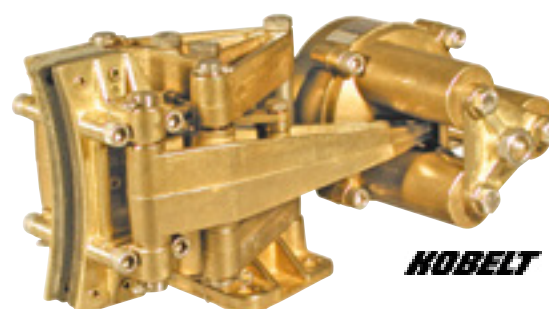


■ Frein d'arbre d'hélice

Nécessite une étude en fonction de chaque installation, propre à chaque réducteur. Consultez-nous !

Les disques de freins doivent avoir la capacité d'absorber et de dissoudre l'énergie sans surchauffe. Il est donc nécessaire et important de bien définir l'appareil le mieux adapté à l'utilisation en prenant compte de tous les paramètres techniques. Une étude est nécessaire avant toute commande. Frein d'arbre d'hélice KOBELT :

- > Grande robustesse
- > Forte notoriété de la marque dans le monde maritime professionnel





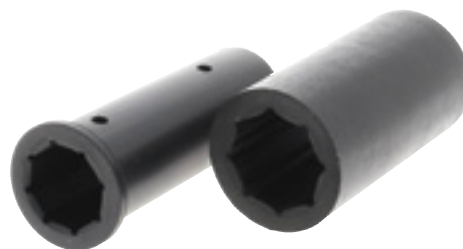
BAGUES HYDROLUBES

■ Bagues élastomère graphite

Dimensions métriques

Réf.	Ø Int. (mm)	Ø Ext. (mm)	Long. (mm)	Collerette
925104029*	22	36	80	oui
925104030*	25	36	100	oui
925104031*	25	40	100	oui
925104031*	30	40	100	oui

* Livrée avec 2 vis nylon.



■ Vis nylon

Réf.	Désignation
VNTF0610	Vis ø 6 x 10 mm
VNTF0615	Vis ø 6 x 15 mm

■ Bagues résine (R) et bronze (B)

Dimensions métriques

Réf. Résine	Réf. Bronze	Ø Int. (mm)	Ø Ext. (mm)	Long. (mm)
925104006		25	40	100
925104008	925103981	30	45	120
9251040011	925103982	35	50	140
9251040013		40	55	160



Interrogez-nous pour d'autres dimensions





BAGUES HYDROLUBES

■ Bagues résine (R) et bronze (B)

Dimensions en pouces

Dimensions supérieures sur demande, nous consulter.

Réf. Résine	Réf. Bronze	Dim. en pouce Ø Int.	Dim. en pouce Ø Ext.	Dim. en pouce Long.	Dim. (mm) Ø Int.	Dim. (mm) Ø Ext.	Dim. (mm) Long.
BAG25403175R	BAG25403175B	1"	1"1/4		25,4	31,75	101,6
BAG25403810R	BAG25403810B	1"	1"1/2		25,4	38,1	101,6
BAG28574127R	BAG28574127B	1"1/8	1"5/8		28,57	41,27	114,3
BAG31754445R	BAG31754445B	1"1/4	1"3/4		31,75	44,45	127
BAG34924762R	BAG34924762B	1"3/8	1"7/8		34,92	47,62	139,7
BAG38105080R	BAG38105080B	1"1/2	2"		38,1	50,8	152,4
BAG41275397R	BAG41275397B	1"5/8	2"1/8		41,27	53,97	165,1
BAG44456032R	BAG44456032B	1"3/4	2"3/8		44,45	60,32	177,8
BAG47626667R	BAG47626667B	1"7/8	2"5/8		47,62	66,67	190,5
BAG50806667R	BAG50806667B	2"	2"5/8		50,8	66,67	203,2
BAG53977620R	BAG53977620B	2"1/8	3"		53,97	76,2	215,9
BAG57157620R	BAG57157620B	2"1/4	3"		57,15	76,2	228,6
BAG60327620R	BAG60327620B	2"3/8	3"	9"1/2	60,32	76,2	241,3
BAG60327937R	BAG60327937B	2"3/8	3"1/8	9"1/2	60,32	79,37	241,3
BAG60328255R	BAG60328255B	2"3/8	3"1/4	9"1/2	60,32	82,55	241,3
BAG63507620R	BAG63507620B	2"1/2	3"	10"	63,5	76,2	254
BAG63507937R	BAG63507937B	2"1/2	3"1/8	10"	63,5	79,37	254
BAG63508255R	BAG63508255B	2"1/2	3"1/4	10"	63,5	82,55	254
BAG63508572R	BAG63508572B	2"1/2	3"3/8	10"	63,5	85,72	254
BAG63508890R	BAG63508890B	2"1/2	3"1/2	10"	63,5	88,9	254
BAG66678572R	BAG66678572B	2"5/8	3"3/8	10"1/2	66,67	85,72	266,7
BAG66678890R	BAG66678890B	2"5/8	3"1/2	10"1/2	66,67	88,9	266,7
BAG69858572R	BAG69858572B	2"3/4	3"3/8	11"	69,85	85,72	279,4
BAG69858890R	BAG69858890B	2"3/4	3"1/2	11"	69,85	88,9	279,4
BAG69859525R	BAG69859525B	2"3/4	3"3/4	11"	69,85	95,25	279,4
BAG73028890R	BAG73028890B	2"7/8	3"1/2	11"1/2	73,02	88,9	292,1
BAG73029525R	BAG73029525B	2"7/8	3"3/4	12"	73,02	95,25	304,8
BAG76209525R	BAG76209525B	3"	3"3/4	12"	76,2	95,25	304,8
BAG76209842R	BAG76209842B	3"	3"7/8	12"	76,2	98,42	304,8
BAG762010160R	BAG762010160B	3"	4"	12"	76,2	101,6	304,8
BAG793711430R	BAG793711430B	3"1/8	4"1/4	12"1/2	79,37	114,3	317,5
BAG825510160R	BAG825510160B	3"1/4	4"	13"	82,55	101,6	330,2
BAG825510795R	BAG825510795B	3"1/4	4"1/4	13"	82,55	107,95	330,2
BAG857210477R	BAG857210477B	3"3/8	4"1/8	13"1/2	85,72	104,77	342,9
BAG857211430R	BAG857211430B	3"3/8	4"1/2	13"1/2	85,72	114,3	342,9
BAG889010795R	BAG889010795B	3"1/2	4"1/4	14"	88,9	107,95	355,6
BAG889011430R	BAG889011430B	3"1/2	4"1/2	14"	88,9	114,3	355,6
BAG920711430R	BAG920711430B	3"5/8	4"1/2	14"1/2	92,07	114,3	368,3



Non stockées!
Sur commande!





JOINTS TOURNANTS

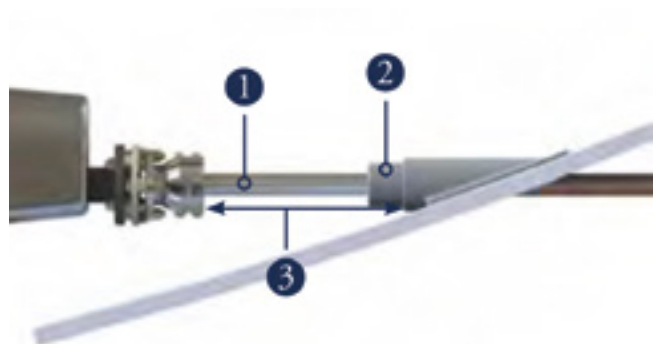
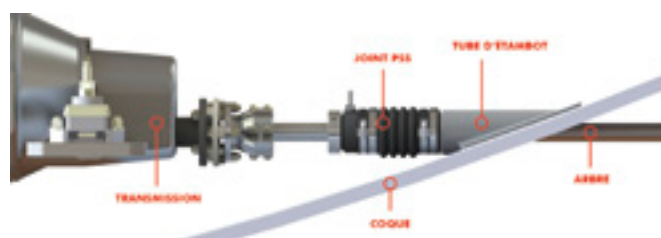
Jointts tournants

- > 100 % étanche et sans entretien
- > Excellente longévité
- > Équipé d'une prise d'eau

i Approuvé ABS, RINA et BV



Diamètre arbre (mm)	Diamètre étambot (mm)	Réf.
25	45	JTPSS2545
25	57	JTPSS2557
30	38	JTPSS3038
30	45	JTPSS3045
30	57	JTPSS3057
35	50	JTPSS3550
35	64	JTPSS3564
40	64	JTPSS4064
40	76	JTPSS4076
45	64	JTPSS4564
45	76	JTPSS4576
50	76	JTPSS5076
50	83	JTPSS5083
55	75	JTPSS5575
55	89	JTPSS5589
60	89	JTPSS6089
60	102	JTPSS60102
80	121	JTPSS80121
80	127	JTPSS80127
100	153	JTPSS100153
100	179	JTPSS100179



i Autres dimensions **sur demande**.
Précisions à fournir :

- 1 Relever le diamètre de l'arbre
- 2 Relever le diamètre du tube d'étambot
- 3 Contrôler l'espace disponible





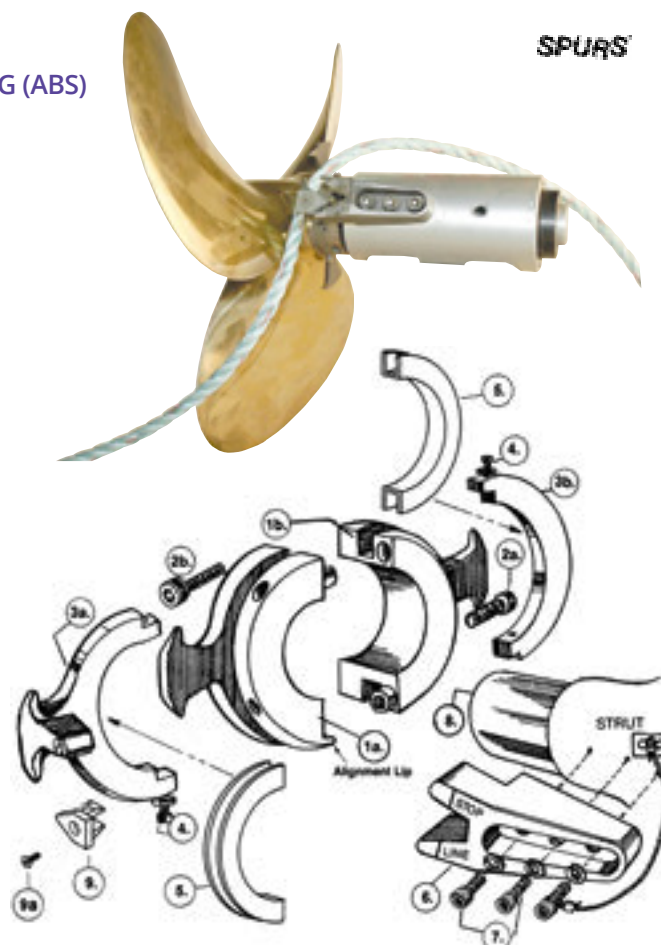
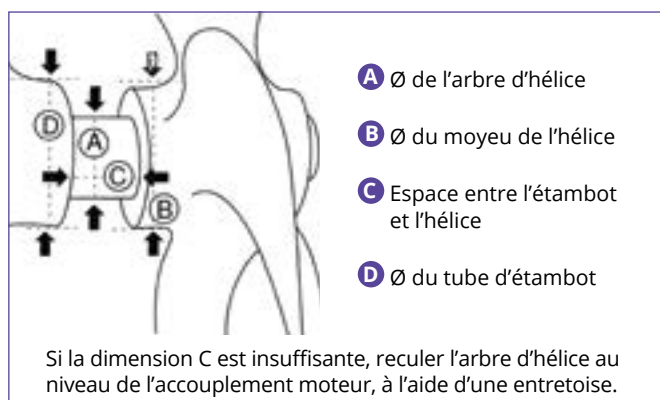
COUPES ORINS

■ Couteaux d'arbre d'hélice ROTOLAME

Matériel approuvé par l'AMÉRICAN BUREAU OF SHIPPING (ABS)

Réf.	Ø arbre d'hélice (mm)	Place nécessaire à l'installation (mm)
RotoA	20 à 30	29
RotoB	26 à 39	32
RotoC	39 à 50	39
RotoD	39 à 57	42
RotoE	51 à 76	42
RotoF	60 à 90	45
RotoF1	75 à 115	49
RotoF2	75 à 140	49
RotoF3	100 à 175	54
RotoF4	130 à 255	71

■ Dimensions à fournir



Pièces détachées rotolames "SPURS"

■ Disques Coupe Orins

Le coupe orins en inox 316 est livré avec coquilles de protection pour votre sécurité pendant le carénage ou le stationnement à terre.

Son principe est simple : en tournant, l'hélice entraîne le cordage, fil, etc... Ceux-ci, bloqués contre le coupe orins, sont immédiatement sectionnés, ce qui évite le blocage de l'arbre d'hélice et de gros dégâts.

Maintenant livré en kit avec tout le nécessaire pour le montage : le coupe orins, la protection, les vis.

Les modèles pour arbres compris entre Ø 22 et Ø 50 mm sont désormais livrés en 2 parties, ce qui facilite le montage.



Réf. 2 parties	Réf. 1 partie	Ø Int. (mm ou pouce)	Ø Ext. (mm)	Épais. (mm)
LAR10025CK	-	25	80	18
LAR10030CK	-	30	80	18
LAR10035CK	-	35	100	18
LAR10040CK	-	40	100	18
LAR12040CK	-	40	120	18
LAR12045CK	-	45	120	18
LAR12050CK	LAR12050K	50	120	18
-	LAR15055K	55	150	31
-	LAR15060K	60	150	31
-	LAR18060K	60	180	31
-	LAR18065K	65	180	31
-	LAR18070K	70	180	31
-	LAR18075K	75	180	31
-	LAR18080K	80	180	31



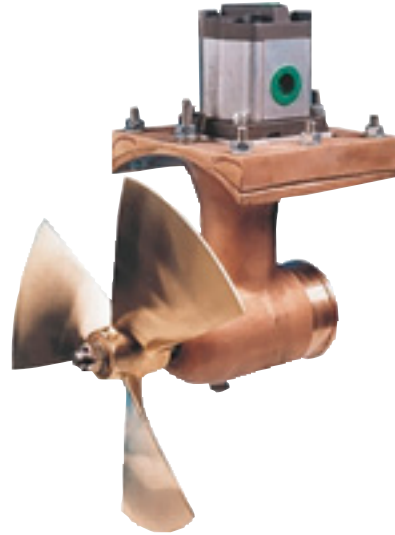


PROPULSEURS D'ÉTRAVE HYDRAULIQUES

■ Caractéristiques techniques

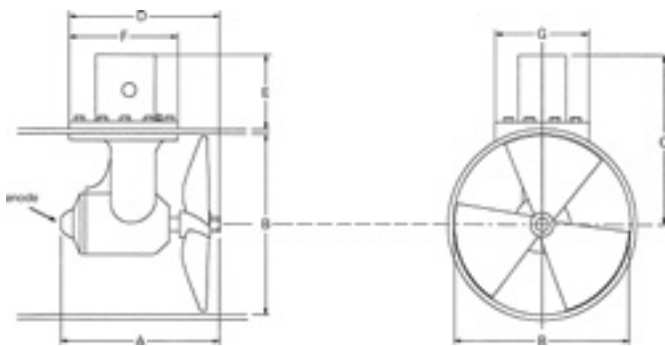
De 15 CV à 150 CV

- > Gamme de propulseurs de très haute qualité, particulièrement robustes, répondant à tous types d'applications
- > Fabriqués en bronze (en inox A316 ou en aluminium sur demande)
- > Compacts et silencieux, ils comprennent :
 - 1 bloc propulseur avec une pression d'huile constante évitant tout risque d'infiltration d'eau
 - 1 moteur hydraulique
 - 1 hélice 3 pales Kaplan en bronze (hélice 4 pales pour les modèles de 75 CV à 150 CV)
 - 1 réducteur et des axes renforcés
 - 1 anode



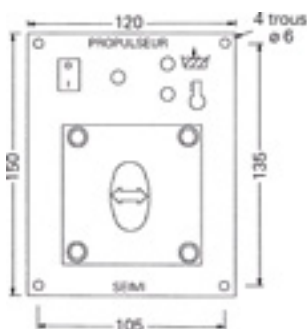
Réf.	Débit huile (l/min)	Pression max. (bar)	Puissance moteur (kW)	Puissance hélice (kW)	Vitesse hélice (tr/min)	Poussée nominale* (kg)	Poids (kg)
PH15	40	250	13	11	2000	150	12
PH25	60	250	23	19	1500	240	19
PH35	95	250	40	30	1500	380	32
PH50	115	250	50	36	1500	480	41
PH75	165	250	75	56	1000	750	58
PH100	240	250	100	75	800	980	68
PH150	390/225	200/350	130	110	550	1400	79

* Les poussées exprimées en kg (poussées nominales) sont prises à l'hélice.

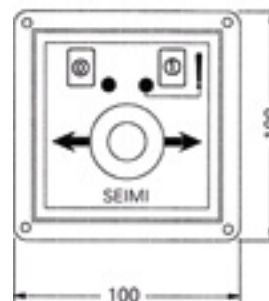


Réf.	Dimensions (mm)						
	A	B	C	D	E	F	G
PH15	311	300	281	310	160	200	180
PH25	311	350	306	353	180	200	180
PH35	396	400	396	353	260	275	240
PH50	400	450	420	410	285	275	240
PH75	420	550	475	450	350	420	300
PH100	423	600	500	500	380	370	340
PH150	470	700	500	550	410	370	340

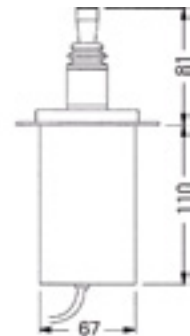
■ Tableaux de commande tiller (Option)



Grand modèle à Tiller



Petit modèle à Tiller





PROPULSEURS D'ÉTRAVE HYDRAULIQUES

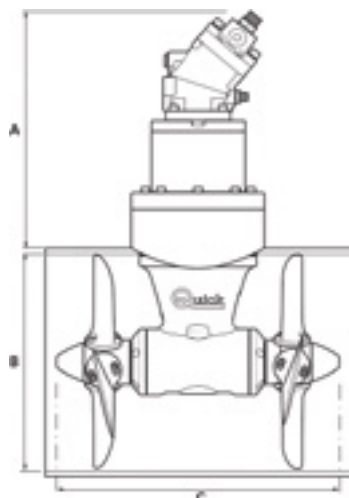
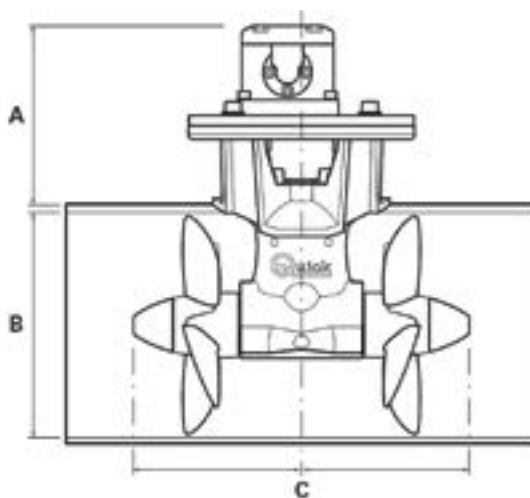
Propulseurs d'étrave hydrauliques

Attention : Ces indications peuvent varier en fonction du type de bateau.

Hélice double contre-rotative



Notre Bureau d'Études est à votre service afin de définir avec soin les accessoires hydrauliques (pompes, distribution, réservoirs, etc...).



Modèles	Dimensions (mm)		
	A	B	C
BTH18585	175	185	265
BTH185105	177	185	265
BTH250150	200,7	250	373
BTH300240	228	300	436
BTH300300	246	300	436
BTH300400	362	300	434
BTH386455	445	386	510
BTH386580	445	386	510
BTH5131000	407	513	720

NB

Les dimensions sont données à titre indicatif et sont susceptibles d'être modifiées.

Réf.	Ø Tunnel (mm)	Dimensions navire (m)	Poids (kg)	Débit (l/min)	Pression (bar)	Puissance à l'hélice (kW)	Poussée (Kgf)
A BTH18585	185	10-15	12	17	250	6,4	85
A BTH185105	185	14-18	13	28	190	8	105
A BTH250150	250	16-20	16	25	240	9,2	150
A BTH300240	300	22-26	25	43	220	15,5	240
A BTH300300	300	26-30	27	60	225	20	300
A BTH300400	300	26-36	36	70	230	24	400
B BTH386455	386	22-37	75	90	250	34	455
B BTH386580	386	25-40	75	110	250	41	580
B BTH5131000	513	30-45	400	140	250	60	1000





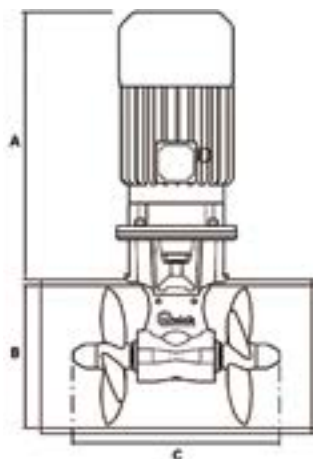
PROPULSEURS D'ÉTRAVE ÉLECTRIQUES



■ Propulseurs d'étrave électriques 380 V



Réf.	Ø Tunnel (mm)	Tension	Puissance moteur (kW)	Poussée (Kgf)	Long. bateau (m)	Poids (kg)	Dim. (mm)
BTAC250200	250	400/690	15	200	18-22	150	A : 691 B : 250 C : 371
BTAC300300	300	400/690	15	300	26-30	155	A : 701 B : 300 C : 434
BTAC300350	300	400/690	22	350	28-34	190	A : 773 B : 300 C : 434
BTAC386420	386	400/690	30	420	22-37	298	A : 924 B : 386 C : 510
BTAC5131000	513	400/690	75	1000	32-48	800	A : N.C B : 513 C : 720



Option

> Armoire de commande pour courant alternatif. À définir en fonction du modèle.



Convertisseur VFD

■ Panneau de commande proportionnel

Réf. PAJ2T



■ Tunnel



Polyester			Acier		
Diamètre int. (mm)	Longueur (m)	Réf.	Diamètre int. (mm)	Longueur (m)	Réf.
185	1	TP18510	185	1	TA18510
185	1,5	TP18515	185	1,5	TA18515
250	1,5	TP25015	250	1,5	TA25015
250	2	TP25020	250	2	TA25020
300	1,5	TP30015	300	1,5	TA30015
300	2	TP30020	300	2	TA30020
386	2	TP38620	386	2	TA38620
513	2	TP51320	513	2	TA51320



Autres longueurs et diamètres *sur demande*.





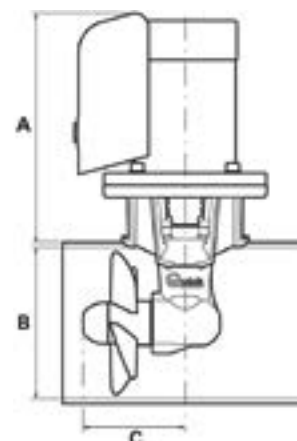
PROPULSEURS D'ÉTRAVE ÉLECTRIQUES

Propulseurs d'étrave électriques

Aucun composant électronique n'est installé sur le moteur. Toutes les protections sont gérées par le microprocesseur installé sur les panneaux de contrôle (à joystick ou à touches):

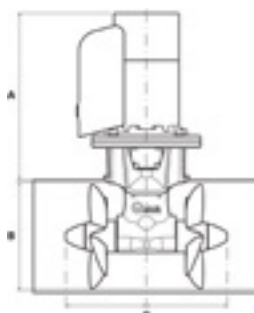
- > Inversion de propulsion avec retard programmé
- > Protection contre la surchauffe du moteur

■ Propulseurs d'étrave électriques simple hélice



Réf.	Ø Tunnel (mm)	Tension (Vcc)	Puissance moteur (kW)	Poussée (Kgf)	Longueur bateau (m)	Poids (kg)	Dimensions (mm)
BTQ1254012	125	12	2,2	40	7-9	19	A : 258 - B : 125 - C : 84
BTQ1404012	140	12	2,2	40	7-9,5	13	A : 268 - B : 140 - C : 108

■ Propulseurs d'étrave électriques double hélice



Réf.	Ø Tunnel (mm)	Tension (VCC)	Puissance moteur (kW)	Poussée (Kgf)	Longueur bateau (m)	Poids (kg)	Dimensions (mm)
BTQ1856512	185	12	3,3	65	8-12	18	A : 292 - B : 185 - C : 265
BTQ1858512	185	12	4,3	85	10-13	19	A : 329 - B : 185 - C : 265
BTQ18510524	185	24	6,3	105	10-15	28	A : 410 - B : 185 - C : 265
BTQ25012012	250	12	6,5	120	13-17	37	A : 390 - B : 250 - C : 373
BTQ25014024	250	24	8	140	14-18	39,5	A : 394 - B : 250 - C : 373
BTQ25024024	250	24	10	240	16-21	50	A : 471 - B : 250 - C : 373
BTQ30025024	300	24	10	250	20-26	48	A : 410 - B : 300 - C : 436
BTQ30027024	300	24	12	270	23-30	55,2	A : 481 - B : 300 - C : 436
BTQ30030048	300	48	15	300	20-28	58	A : 520 - B : 300 - C : 434

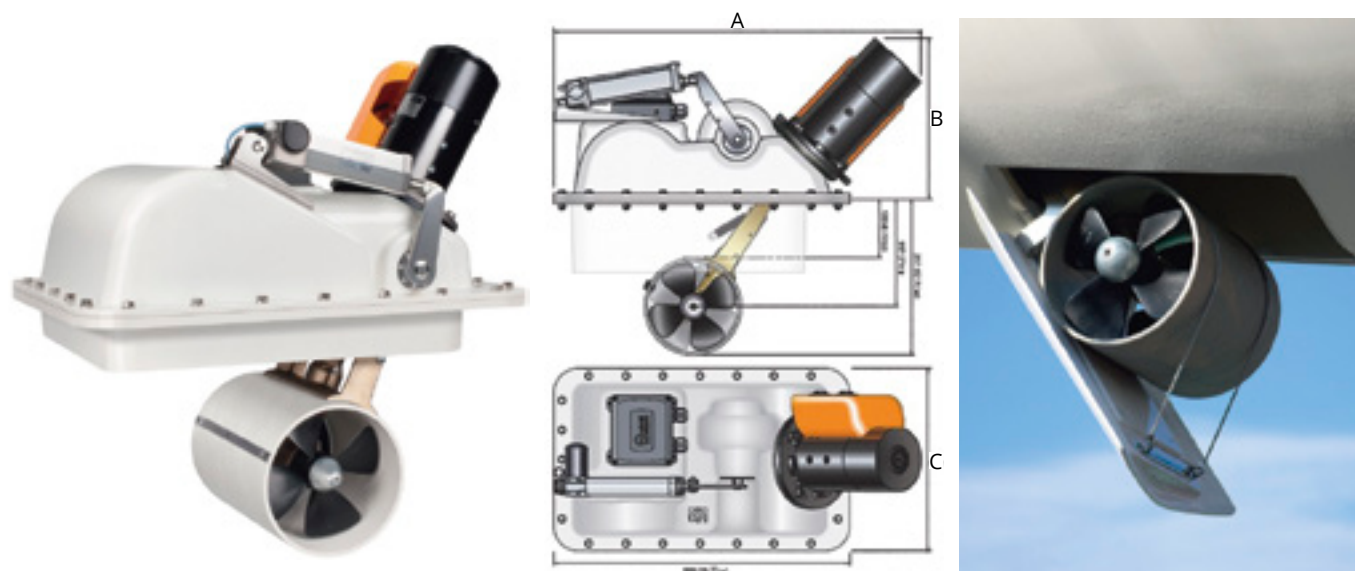




PROPULSEURS D'ÉTRAVE



■ Propulseurs d'étrave électriques à pantographe rétractables



Référence	Ø Tunnel (mm)	Tension (V)	Puissance moteur (kW)	Poussée (KgF)	Poids (kg)	Dimensions (mm)	Taille navire (m)
BTR1808512	185	12	4,3	85	50	A : 743 - B : 323 - C : 370	10-13
BTR1808524	185	24	4,3	85	50	A : 743 - B : 323 - C : 370	10-13
BTR18010524	185	24	6,3	105	57	A : 801 - B : 384 - C : 370	12-15
BTR25014024	250	24	8	140	79	A : 857 - B : 444 - C : 411	14-18
BTR25024024	250	24	10	240	84	A : 908 - B : 515 - C : 411	16-24



Fiches techniques **sur demande**. Propulseurs verticaux **sur demande**.

■ Propulseurs hydrauliques rétractables



Réf.	Ø Tunnel (mm)	Poussée (Kgf)	Pression (bar)	Taille navire (m)	Poids (kg)	Débit (l/min)
BTRH18580	185	85	250	10-15	28	17
BTRH185105	185	105	190	14-18	28	28
BTRH250150	250	150	240	16-20	66	25,5
BTRH250220	250	220	180	18-22	66	42





ACCESSOIRES

■ Télécommande étanche

> IP67



Réf.	Désignation
HT4	Avec fil
HT8	Sans fil

■ Récepteur pour télécommande



Réf.	Désignation
R04	Avec fil
R06	Sans fil

■ Arrêt d'urgence et boîtier de connexion



Réf.	Désignation
TSC	Arrêt d'urgence
TMS	Boîtier de connexion comprenant le relais de puissance et la protection thermique 12/24 V

■ Rallonges pour tableaux de commande TCD

Réf.	Désignation
TCDEX6	Rallonge pour tableau de commande TCD, 6 mètres
TCDEX12	Rallonge pour tableau de commande TCD, 12 mètres
TCDEX18	Rallonge pour tableau de commande TCD, 18 mètres
TCDEX24	Rallonge pour tableau de commande TCD, 24 mètres
TCDSP	Y de connexion double commande



■ Tableaux de commandes



Réf.	Intensité (A)	Tension (VCC)	Indice de protection	Dimensions L x l (mm)	Poids (g)	Désignation
A TCD1022	4	de 8 à 30	IP 66	78 x 78	80	Sans joystick
B TCD1042	4	de 8 à 30	IP 66	78 x 78	140	Avec joystick
C TCD1044	4	de 8 à 30	IP 66	78 x 131	270	Avec 2 joysticks
D TCD1062	4	de 8 à 30	IP 65	78 x 131	270	Avec 1 joystick et 1 bouton arrêt d'urgence

FUSIBLES / PORTE-FUSIBLES

■ Fusibles



Type propulseur	Fusible (A)	Réf. Fusible
BTQ 18524 / 18555	250	FQ250
BTQ 18565 / 185105 / 185140	275	FQ275
BTR18585 / 185105 / 185140		
BTQ18575 / 18595	350	FQ350
BTQ18585	400	FQ400
BTR18585 / 185105		
BTQ250120 / 250240 / 300270	500	FQ500
BTR250240		

■ Porte-fusibles



Réf. **TFH6**





ENTRETIEN & RÉPARATION

La protection cathodique est un problème important sur tous les navires. La qualité des anodes doit permettre une protection optimum de la coque mais également de tous les équipements qui risqueraient d'être détériorés par la corrosion. Attention, le prix ne peut pas être un facteur d'économie sur le poste entretien.

Vous trouverez également une gamme de produits d'entretien et de réparation bio-écologique sans pictogrammes de dangerosité. La gamme **C'Pro Eco** vous garantit une efficacité tout en respectant l'environnement.



ANODES

PAGE 70

TRAITEMENT DES MASSES

PAGE 71

PRODUITS D'ENTRETIEN ET DE RÉPARATION

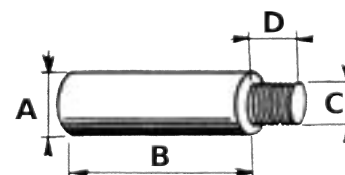
PAGE 72





ANODES MOTEUR

■ Bougies - Échangeur de température circulation Eau/Moteur - Collecteur



NB Les références se terminant par V sont livrées en vrac (commande minimum par 10).
Les autres références sont livrées à l'unité sous blister.

Réf.	Marque	A	B	C	D	Bouchon
ANO5090	BAUDOIN	20	45	M8 x 125	11	NON
ANO5090V	BAUDOIN	20	45	M8 x 125	11	NON
ANO5370	BAUDOIN	12	35	3/8 UNC	8	NON
ANO5520	CATERPILLAR	10	55	1/4	11	NON
ANO5540	CATERPILLAR	12	40	3/8	10	NON
ANO5550	CATERPILLAR	16	60	3/8	13	NON
ANO5780	CUMMINS	16	50	1/2	10	OUI
ANO5780V	CUMMINS	16	50	1/2	10	NON
ANO5350	GM	20	80	5/8	15	NON
ANO5530	GM	16	54	7/16	10	NON
ANO5530V	GM	16	54	7/16	10	NON
ANO5600	RENAULT/NANNI	16	22	M18 x 150		OUI
ANO5620	RENAULT/NANNI	13	26	M16 x 150		OUI
ANO5210	VOLVO	17	40	7/16	10	NON
ANO5210V	VOLVO	17	40	7/16	10	NON
ANO5220	VOLVO	26	45	3/8	15	NON
ANO5220V	VOLVO	26	45	3/8	15	NON
ANO5420	YANMAR	20	30	M8 X 125	14	NON
ANO5430	YANMAR	20	20	M8 X 125	17	NON
ANO5460	YANMAR	12,5	30	3/8		OUI

■ Jets de zinc



Réf.	Diamètre (mm)	Longueur (mm)	Poids (kg)
ZD12	12	240	0,3
ZD14	14	240	0,5
ZD16	16	500	0,7
ZD20	20	500	1,1
ZD30	30	500	2,5

+ Autres dimensions *sur demande.*





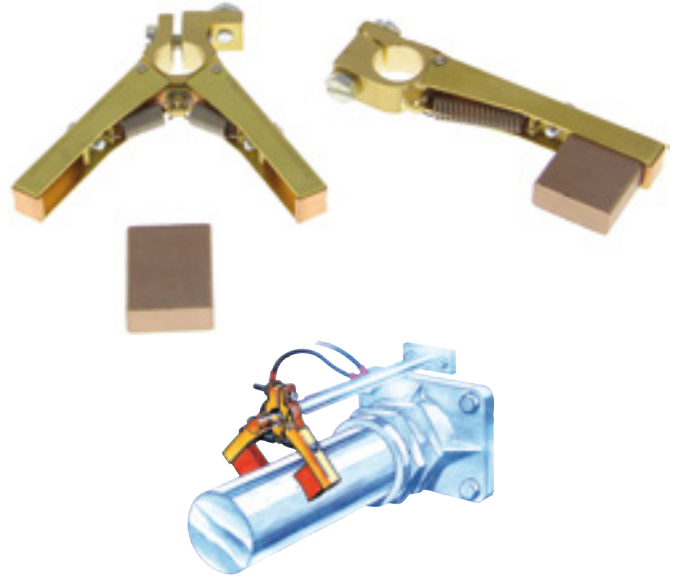
TRAITEMENT DES MASSES

■ Système Hollex de mise à la masse des arbres d'hélices

- > Stoppe l'effet d'électrolyse sur la ligne d'arbre
- > Supprime les interférences sur le système radio et autres équipements électroniques

Important : Pour assurer les performances, le charbon doit glisser sur une bague en cuivre fixée sur l'accouplement. Le charbon et la bague doivent rester propres et ne pas être recouverts de poussière ou de graisse.

Autre option : utiliser directement le Hollex sur l'arbre ou l'accouplement. Le charbon doit alors être remplacé par une pièce en cuivre. Il est indispensable de maintenir la protection anodique traditionnelle pour une protection globale de la coque et de l'installation.



Réf.	Désignation
95001	Support charbon simple
95002	Support charbon double
95012	Balai cuivre

■ Plaques de masse

- > Plaque et visserie 100% bronze

Réf.	Dimensions (mm)	Surface développée
RA203	155 x 51 x 13	1m ²
RA204	205 x 64 x 13	1,8m ²
RA205	300 x 80 x 13	3m ²



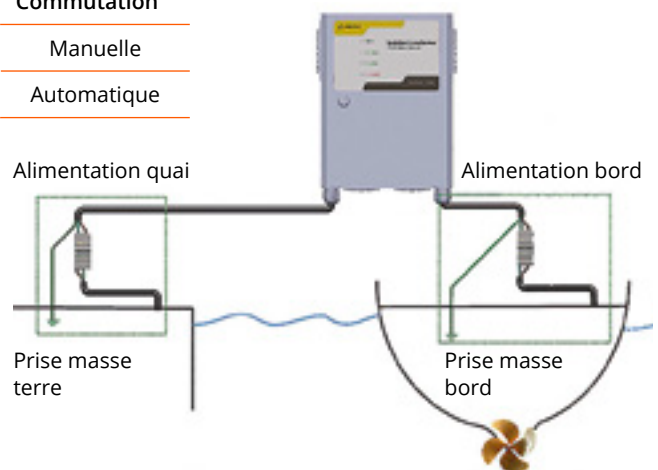
■ Transformateurs d'isolement

Les transformateurs d'isolement 3 600 W permettent d'éviter les phénomènes d'électrolyse liés à la salinité de l'eau. Ils permettent également d'alimenter un bateau à partir du quai sans risque de corrosion électrolytique.

- > Softstart incorporé permettant d'éviter la disjonction de la prise de quai à la mise sous tension
- > 115-230 VAC - 50/60 Hz - Commutation manuelle ou automatique
- > Poids : 24 kg
- > Dimensions : 400 x 300 x 200 mm
- > Indice de protection : IP21



Réf.	Désignation	Commutation
IT3600M	Transformateur 3600 W	Manuelle
IT3600A		Automatique





BAC À ULTRASONS

■ Bac de nettoyage à ultrasons

Les bacs à ultrasons permettent le nettoyage et dégraissage impeccable de pièces fragiles ou de formes complexes tels carburateurs, injecteurs etc.

- > Cuve et boîtier en inox
- > Minuterie, thermostat réglable, vanne de vidange
- > Livré avec panier inox et couvercle
- > Température de 0 à 80° séparé de l'usage des ultrasons
- > Version analogique

Réf.	Capacité (L)	Dimensions Int. Cuve (LxlxH cm)	Puissance ultrasons (W)	Puissance de chauffe (W)	Poids (kg)
BNU10	10	300 x 240 x 150	240	300	8,4
BNU15	15	330 x 300 x 150	360	400	10,5
BNU30	30	490 x 290 x 200	850	800	15,8



Version 10 L



Version 30 L

■ Détergeant pour bac à ultrasons

Réf.	Désignation	
TR3	<ul style="list-style-type: none"> > Dégraisse et désoxyde tous les métaux y compris l'aluminium > Parfait pour les carburateurs et pièces mécaniques > Dilution 5 % > 1 litre 	
TR13	<ul style="list-style-type: none"> > Spécifique pour les nettoyages très difficiles ou très gras (injecteurs, chaînes, pignons) > Ne convient pas pour les métaux non ferreux (alu, bronze, laiton, cuivre, zinc, étain) > 1 litre 	





RÉSERVOIRS & FILTRATION

Filtrer, traiter les fluides est important pour améliorer et garantir les performances du navire. La qualité des carburants pose souvent des problèmes et occasionne des pannes régulières et coûteuses dans l'exploitation du bateau.

Ce chapitre vous apportera les solutions dans le traitement des carburants, eaux de cales, eaux grises, avec une sélection de grandes marques comme **RACOR, VETUS, WAVESTREAM, WAVEBRITE** et **SEPFLUTECH**.

Vous trouverez également un large choix de réservoirs pour stocker tous types de fluides.



FILTRES À EAU

PAGE 74

RÉSERVOIRS

PAGE 78

FILTRES À CARBURANT

PAGE 81

UNITÉ DE TRAITEMENT

PAGE 87





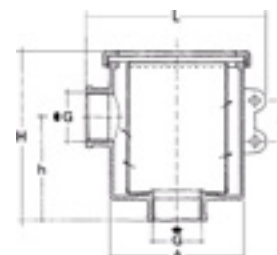
FILTRES À EAU

Taille de 3/4" à 4"

- > Couvrecl en laiton nickelé pour le modèle 1158
- > Couvrecl en polycarbonate transparent (LEXAN) pour les modèles 1160 - 1164
- > Corps en laiton nickelé (1158 et 1160) et bronze nickelé (1164)
- > Élément filtrant en acier inoxydable AISI 316
- > Joint en néoprène
- > Indice de filtration de 3/8" à 2" : 0,8 mm

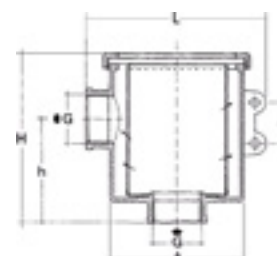
Modèle 1160 Avec disque transparent Aspiration horizontale

Réf.	Ø (pouces)	Débit (l/h)
QFI62114GI	1"1/4	6000
QFI62001GI	1"	3000
QFI62034GI	3/4"	2500
QFI62012GI	1/2"	1300
QFI62112GI	1"1/2	7200
QFI62002GI	2"	9500
QFI62212GI	2"1/2	13500
QFI62003GI	3"	



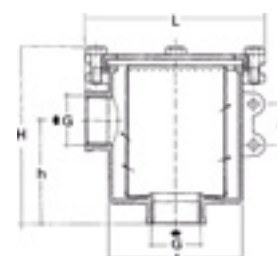
Modèle 1158 Avec disque laiton Aspiration horizontale

Réf.	Ø (pouces)	Débit (l/h)
QFI63002GI	2"	9500
QFI63112GI	1"1/2	7200
QFI63212GI	2"1/2	13500
QFI63003GI	3"	19500
QFI63114GI	1"1/4	6000
QFI63001GI	1"	3000
QFI63004GI	4"	



Modèle 1164 Avec disque transparent Aspiration verticale

Réf.	Ø (pouces)	Débit (l/h)
QFI64112GI	1"1/2	12000
QFI64001GI	1"2	5000
QFI64114GI	1"1/4	8000
QFI64002GI	2"	19000
QFI64034GI	3/4"	3000
QFI64003GI	3"	
QFI64004GI	4"	



Pièces détachées

Joints

Réf.	Pour filtre Ø (pouces)
QOR00112GI	1"1/2
QOR00002GI	2"
QOR03004GI	3" et 4"
QOR03401GI	3/4" et 1"
QOR00114GI	1"1/4

Disque polycarbonate

Réf.	Pour filtre Ø (pouces)
QDI62114GI	1"1/4
QDI62112GI	1"1/2
QDI62341GI	1" et 1/4"
QDI62002GI	2"
QDI62304GI	3" et 4"





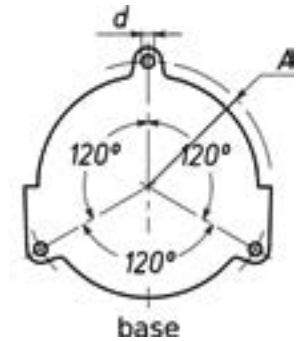
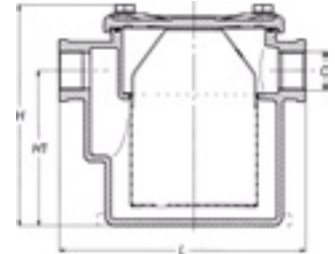
FILTRES À EAU BRONZE

Taille de 3/4" à 4"

- > Filtres avec couvercle plein bronze chromé
- > Indice de filtration de 3/8" à 2" : 0,8 mm,
de 2"1/2 à 4" : 1,7 mm

NB Tous les filtres existent également en version aluminium, nous consulter.

+ Approbation RINA.



Réf.	Débit (l/h)*	Orifice	Dimensions (mm)				
			G	A	L	H	H1
116334	4030	20 x 27	3/4"	132	169	151	106
11631	4640	26 x 34	1"	132	169	151	106
1163114	9900	33 x 42	1"1/4	150	184	176	122
1163112	11020	40 x 49	1"1/2	155	202	193	135
11632	14900	50 x 60	2"	180	242	216	149
1163212	20900	66 x 76	2"1/2"	180	260	284	210
11633	30090	76 x 90	3"	225	309	292	205
11634	90000	102 x 114	4"	230	340	355	256

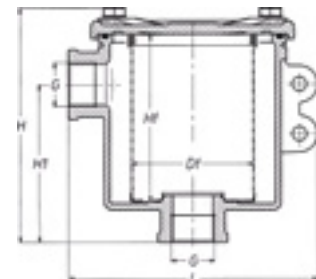
*à 0,1 bar

Taille de 3/4" à 3"

- > Filtres avec couvercle plein bronze chromé
- > Indice de filtration de 3/8" à 2" : 0,8 mm,
de 2"1/2 à 4" : 1,7 mm

NB Tous les filtres existent également en version aluminium, nous consulter.

+ Approbation RINA.



Réf.	Débit (l/h)*	Orifice	Dimensions (mm)				
			G	C	L	H	H1
116634	4650	20 x 27	3/4"	30	151	144	97
11661	7950	26 x 34	1"	30	151	144	97
1166114	12500	33 x 42	1"1/4	40	180	178	103
1166112	19100	40 x 49	1"1/2	40	180	178	103
11662	30000	50 x 60	2"	50	213	215	135
1166212	42600	66 x 76	2"1/2	60	252	243	150
11663	58400	76 x 90	3"	80	255	276	177

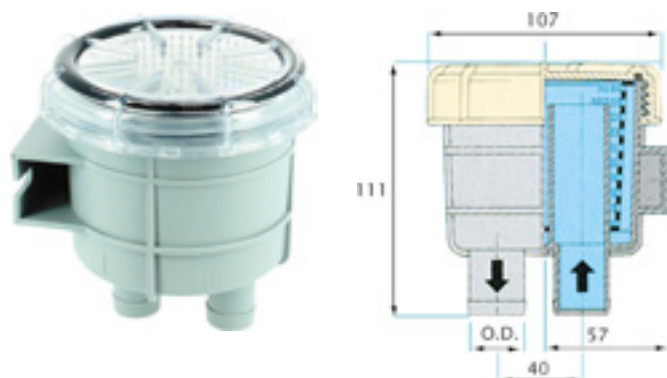
*à 0,1 bar



FILTRES À EAU

■ Type 140

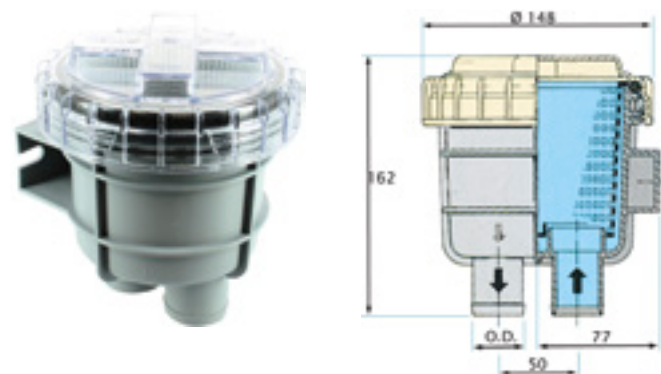
POLYPROPYLÈNE / couvercle transparent



Réf.	Capacité utile (l/min)	Ø tuyau (mm)
QFI33012VT	23	13
VEFTR14016	35	16
VEFTR14019	51	19

Pièce de rechange filtres Réf. **VEFTR14001** :
Couvercle + joint filtre 140

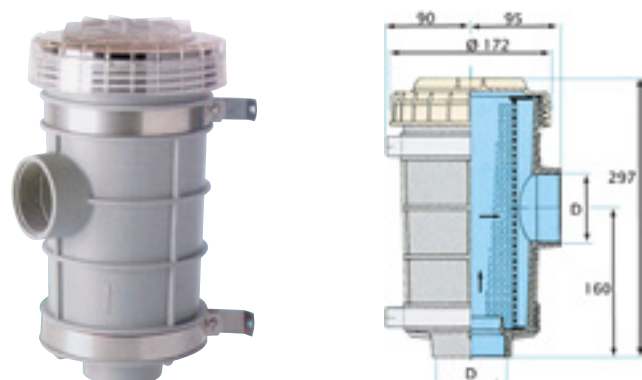
■ Type 330



Réf.	Capacité utile (l/min)	Ø tuyau (mm)
QFI33058VT	35	16
QFI33034VT	51	19
QFI3300001VT	91	25
QFI33114VT	143	32
QFI33112VT	200	38

Pièce de rechange filtres Réf. **VEFTR3301** :
Couvercle + joint filtre 330

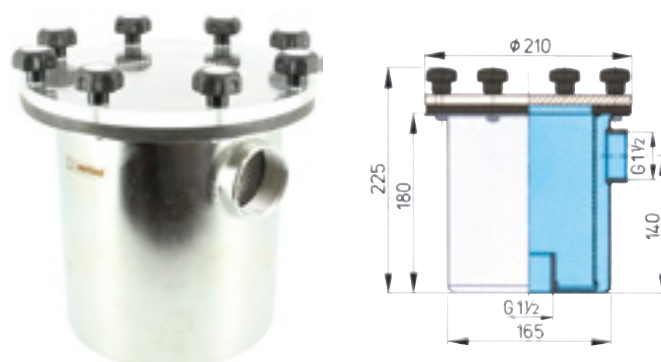
■ Type 1320



Réf.	Capacité utile (l/min)	Ø tuyau (mm)
VEFTR132038	205	38
VEFTR132050	365	50
VEFTR132063	570	63

Pièce de rechange filtres Réf. **VEFTR13201** :
Couvercle + joint filtre 1320

■ Type 525



Réf.	Capacité utile (l/min)	Ø tuyau (mm)
VEFILTER525	205	38

■ Kit de fixation pour filtre 525

Réf. **VESETBKB170**

■ Type 1900

- > Boîtier en polypropylène
- > Filtre en inox
- > Couvercle acrylique
- > Livré avec support montage en inox
- > Embouts annelés à commander séparément



Réf.	Taille (pouce)	Ø tuyau (mm)	Débit (l/min)
VEFTR190063	2" 1/2	63	570
VEFTR190076	3	76	820



FILTRES À EAU BRONZE

■ Filtres à brides grand débit modèle 1281 PN16

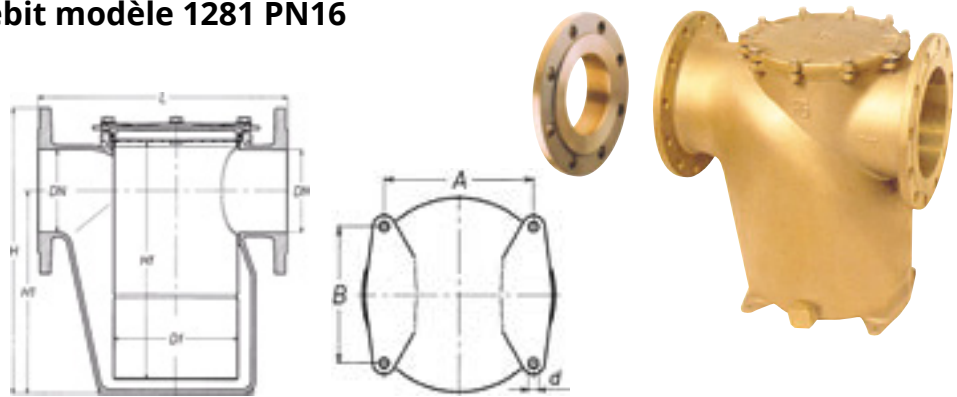
- > Corps et couvercle en bronze
- > Panier en acier inox AISI 316
- > Brides Réf. **1350 PN 16** à commander séparément



Sur commande uniquement.



Approbation RINA.



Réf.	Débit (l/h)*	Dimensions (mm)							Réf. Brides
		Ø DN	A	L	H	H1	Df	Hf	
128165	36990	65	122	260	277	184,5	124	214	135065
128180	56040	80	142	290	305	205	165	241	135080
1281100	87500	100	166	338	353	243	165	287	1350100
1281125	136810	125	188	380	431	306	190	360	1350125
1281150	196900	150	214	425	468	325,5	220	390	1350150
1281200	350000	200	260	500	570	400	248	485	1350200
1281250	564500	250	320	600	685	485	308	580	1350250

*à 0,1 bar

■ Filtres à brides grand débit modèle 1283 PN16

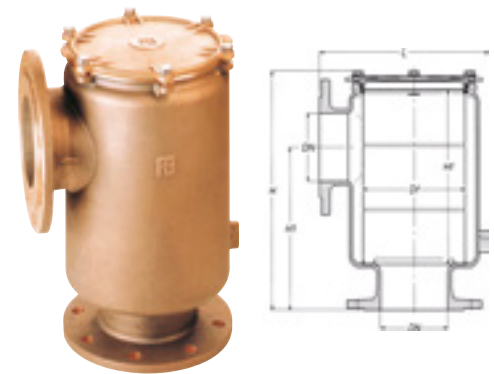
- > Corps et couvercle en bronze
- > Panier en acier inox AISI 316
- > Brides Réf. **1350 PN 16** à commander séparément



Sur commande uniquement.

Réf.	Débit (l/h)*	Dimensions (mm)						Réf. Brides
		Ø DN	L	H	H1	Df	Hf	
1283100	104000	100	279	366	250	165	260	1350100
1283125	160000	125	314	441	300	190	320	1350125
1283150	231000	150	360	494	340	220	380	1350150

*à 0,1 bar

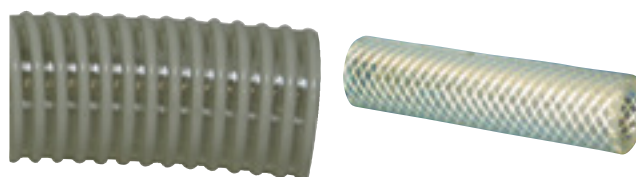


ACCESSOIRES DE FILTRES

■ Vannes



■ Tuyaux



■ Colliers





RÉSEROIRS

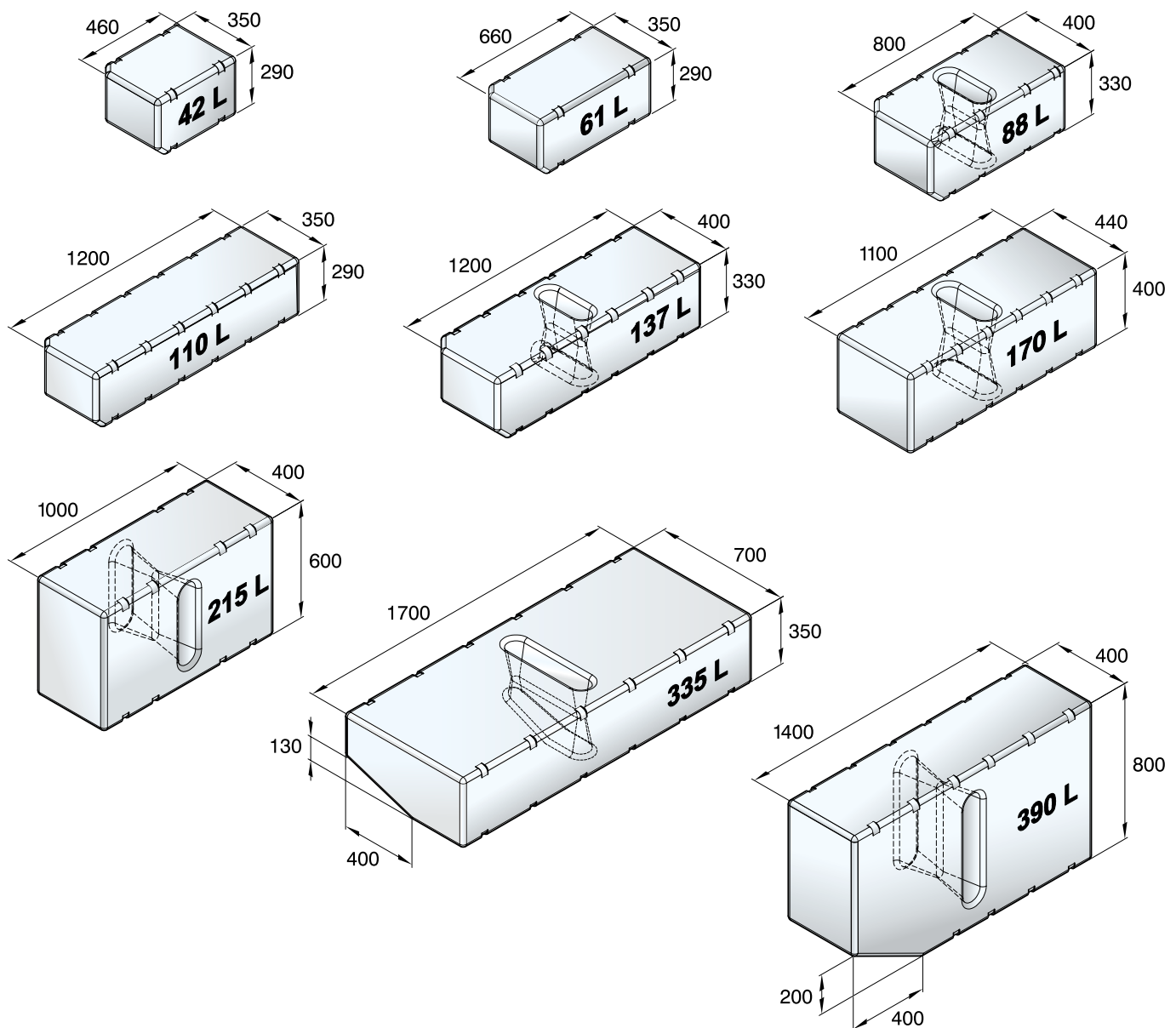
■ Réservoirs multi-usages

- > Nouvelle gamme de réservoirs en polyéthylène épais, couleur bleu clair translucide
- > Convient pour l'eau potable, les eaux usées et le gazole
- > Fourni avec étiquetage permettant de spécifier le contenu

Référence	Capacité (L)	Poids (kg)
VEATANK42	42	3
VEATANK61	61	4
VEATANK88	88	6
VEATANK110	110	9
VEATANK137	137	9
VEATANK170	170	11
VEATANK215	215	14
VEATANK335	335	20
VEATANK390	390	27



+ *Nouveau.*
Un seul réservoir pour eau-gazole.





ACCESSOIRES RÉSERVOIRS VETUS



Trappe kit d'inspection

- > Livré avec kit d'étanchéité et contre brides de fixation
- > Diamètre de découpe : 156 mm

Réf. **VEWTIKIT**

Kit de connexion

Pour les réservoirs de 88 à 390 L.
Ce kit comprend :

- > La trappe de visite
- > Le raccord à 90° **RT38B** pour tuyau Ø 38mm
- > Le raccord à 90° **RT16B** pour tuyau Ø 16 mm (pompe)
- > Le raccord à 90° **RT16B** pour évent Ø 16mm (évent)
- > 2 sangles de fixation
- > 1 raccord en T Ø 16 mm pour connexion 2 réservoirs



Réf. **VEWTKIT**

Kit de raccordement pour réservoirs gazole

NB

À commander **séparément** (sauf pour le **VEFTANK25**).



Réf.

Désignation

VEFTL3808 Kit de raccordement pour tuyau Ø 8 mm

VEFTL3810 Kit de raccordement pour tuyau Ø 10 mm

VEFTL3815 Kit de raccordement pour tuyau Ø 15 mm



VEFTLD Kit de raccordement pour 2 réservoirs à G.O.

Kit pour réservoirs eaux usées

Réf.

Désignation



VEBTKIT

Kit comprenant 1 Trappe de visite et 2 sangles



VEWTS37038S

Conduite d'extraction longueur 370 mm - Raccord de 38 mm droit

VEWTS78038S

Conduite d'extraction longueur 780 mm - Raccord de 38 mm droit



VEWTS31038B

Conduite d'extraction longueur 370 mm - Raccord de 38 mm coudé

VEWTS78038B

Conduite d'extraction longueur 780 mm - Raccord de 38 mm coudé



VERT16B

Évent pour tuyau de Ø 16 mm

VERT25B

Évent pour tuyau de Ø 25 mm

VERT38B

Évent pour tuyau de Ø 38 mm



VEWTK02

Trappe d'inspection (pour eaux usées uniquement).
Diam. Hors tout 156 mm. Diam. Utilisable 115 mm. Incompatible réservoirs G.O

Raccords pour tuyaux

- > Idéal pour la connexion de tuyaux
- > Peut être découpé à la bonne taille

NB

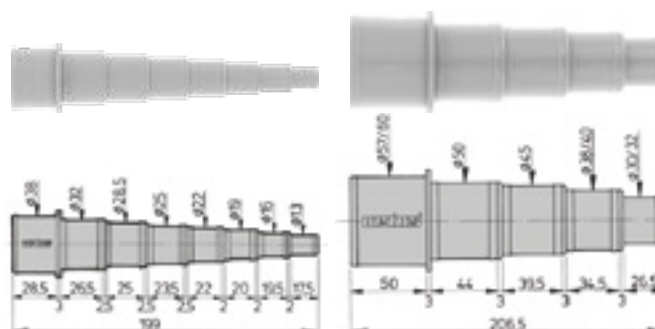
À commander **séparément**.

Réf.

Ø (mm)

VEHA1338 de 13 à 38

VEHA3060 de 30 à 60





RÉSERVOIRS À CARBURANT

Réservoirs essence et gazole

> Ces réservoirs peuvent recevoir des jauges VDO, voir page 82

Réf.	Capacité (litres)	Poids (kg)	Dimensions (mm)		
			Longueur	Largeur	Hauteur
RP42L	42	3,75	500	350	300
RP53L	53	5,5	800	350	230
RP70L	70	7,2	800	350	300
RP91L	91	8,5	910	300	410 *
RP120L	120	10	950	400	400
RP140L	140	11	1100	400	400

* Ajouter 30 mm en hauteur pour les accessoires.
Autres dimensions et formes de réservoirs sur demande

i Conforme à la norme 94/25/CE (amendement 2003/44/CE).



Accessoires pour réservoirs type RP



Réf.	Désignation
A PA6	Poire d'amorçage ø 6 mm
A PA8	Poire d'amorçage ø 8 mm
A PA10	Poire d'amorçage ø 10 mm
B KRRP	Kit remplissage 40/50/60
C PCRP	Plaque pour connexion ø 175 mm
D KITJ12	Kit jauge électrique 12 Vcc, livré avec indicateur pour profondeur de réservoir de 10 à 60 cm
E TC713	Tuyau carburant 7 x 13 mm
F 118816	Event en laiton chromé coudé ø 16 mm
G 119020	Event en laiton chromé droit ø 20 mm
G 119016	Event en laiton chromé droit ø 16 mm





FILTRES À CARBURANT



■ Filtres essence

Pour moteurs hors-bord jusqu'à 300 CV

> Filtration 10 microns



QFI00025RA



QFI00120RA



QFI00320RA



QFI00660RA

Réf.	Réf. Cartouche	Puissance moteur HB (CV)	Débit (l/h)	Raccordement	Dim. H (mm)	Dim. ø (mm)
QFI00025RA	QRE25025RA	< 50	95	1/4" UNF	109	57
QFI00120RA	QRE30120RA	40 à 130	114	1/4" UNF	166	81
QFI00320RA	QRE10320RA	50 à 150	227	1/4" UNF	236	102
QFI00660RA	QRE10660RA	150 à 300	340	3/8" UNF	279	114



■ Filtre Racor H.B sans maintenance

> Filtration aquabloc 10 microns, essence

> Débit : 100 L/h

> Livré avec support inox

> Sortie Ø 3/8" (9,5 mm)

Réf. **RA23299-10**

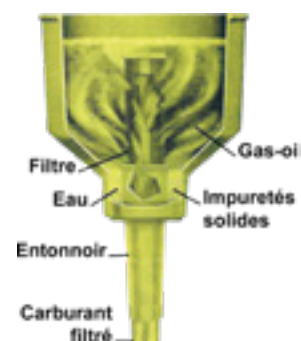
Filtre de remplacement sans support Réf. **RA23298-10**

■ Entonnoir filtrant

> Pré-filtre entonnoir séparateur d'eau

> Filtration à 127 microns

Réf.	Débit (l/min)	Hauteur (mm)	Diamètre (mm)
RARFF8C	19	254	216



FILTRES A CARBURANT / RENIFLARDS / OPTIMISEUR CARBURANT

■ Filtres à carburant

Filtres de grande capacité pour transfert de carburant de réservoir à réservoir



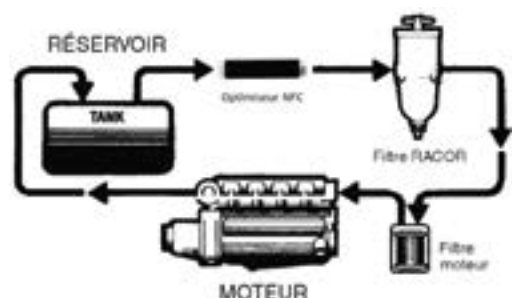
Réf.	Orifice	Débit (l/h)	Pression (bar)	Dimensions L x l x H (mm)	Poids (kg)	Réf. Élément filtrant séparateur 25 microns*
RAFBO10	1 1/2" NPT	3785	10	478 x 165 x 165	17	FBO60329*
RAFBO14	1 1/2" NPT	5680	10	580 x 165 x 165	18,5	FBO60338*

*À commander séparément



■ Optimiseur de carburant

- > Permet le contrôle de la contamination microbienne dans le gasoil
- > Sans entretien et facile à installer
- > Empêche le colmatage des filtres
- > Nettoie le réservoir
- > Augmente la durée de vie des moteurs et injecteurs
- > Consommation réduite



Réf.	Raccord	Débit (l/h)	Matériel	L (mm)	Diam. (mm)	Poids (kg)
NFC200	1/4" BSP	100	Aluminium	145	30	0,25
NFC500	1/2" BSP	500	Acier	255	30	0,9
NFC1500	3/4" BSP	1500	Acier	255	30	0,9
NFC3000	1" BSP	3000	Acier	280	30	1,8
NFC4000	1 1/2" BSP	6000	Acier	420	140	7
NFC5000	2" BSP	10000	Acier	420	140	7,1
NFC10000	3"	20000	Acier	660	170	16

■ Filtre reniflard RACOR

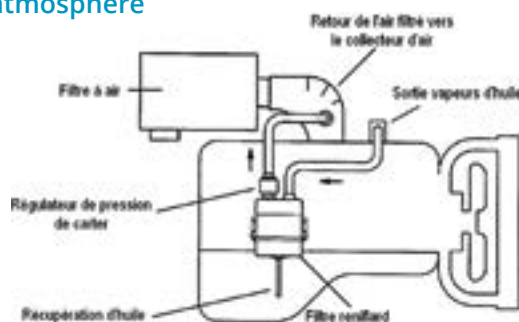
Les vapeurs de reniflard se déposent sur les éléments du moteur et obligent à des nettoyages réguliers. Les vapeurs aspirées par le moteur augmentent les périodicités de maintenance et réduisent la durée de vie du moteur. Les émissions du carter pénètrent dans les éléments de précision du moteur comme l'intercooler, les filtres à air, les échangeurs ou le turbo compresseur. En s'accumulant, elles deviennent des dépôts difficiles à nettoyer et réduisent les performances.

Les systèmes CRANKVENT et CCV protègent les moteurs en recueillant ces émissions nocives. Ils comportent un dispositif de filtration ultra-fin et assurent aux moteurs leur performance et longévité d'origine. Plus de suintements ni de dépôts huileux sur les moteurs ou dans la salle des machines.

■ Spécifications

Empêche toute vapeur d'huile dans l'atmosphère

NB Pour circuit fermé.



Réf.	Entrée	Ø x H (mm)	Poids (kg)	Puissance moteur (CV)	Réf. Élément filtrant	Réf. Raccord/flexible
RACCV45008L	A gauche	190 x 235	1,5	0 - 400	RACCV5524808	RACCV55025
RACCV60008L	A gauche	286 x 304	2,3	400 - 800	RACCV5527408	RACCV55047
RACCV80008L	A gauche	336 x 352	4	800 - 1600	RACCV5522208	RACCV55068





FILTRES À CARBURANT



■ Filtres Gasoil

Gamme de filtres séparateurs à visser comportant l'élément filtrant breveté Aquabloc grâce auquel le carburant sort libéré à 100 % de l'eau et des contaminants solides.

> Purge incorporée

Options

- > Un détecteur de présence d'eau et/ou un manomètre de colmatage peuvent être installés sur tous ces filtres
- > Un réchauffeur de carburant (12 ou 24 Vcc) peut également être installé sur les filtres de modèle **230** et **245**



Réf.	RA110A	QFI00120RA	QFI00230RA	QFI00245RA
Débit maximum GO (l/h)	57	57	114	170
Débit maximum essence (l/h)	135	-	-	-
Application	GO ou essence	GASOIL	GASOIL	GASOIL
Pression maximum (bar)	7	0,5	2	2
Raccordement	1/4" NPT	1/4" NPT	1/4" NPT	1/4" NPT
Pompe d'amorçage	Non	Non	Oui	Oui
Réf. cartouche de remplacement	QRE10110RA	QRE30120RA	QRE30230RA	QRE30245RA
Options				
Détecteur de présence d'eau	Oui	Oui	Oui	Oui
Réf. Émetteur	RARK21069	RARK21069	RARK21069	RARK21069
Réf. Récepteur 12 Vcc	RARK12870	RARK12870	RARK12870	RARK12870
Réf. Récepteur 24 Vcc	RARK12871	RARK12871	RARK12871	RARK12871
Hauteur totale (mm)	152	165	229	267
Diamètre (mm)	81	81	102	102
Poids (kg)	0,6	0,6	0,9	1
Remarque	Équipé d'un bol métallique			





FILTRES À CARBURANT

■ Séries Turbines

Tous ces filtres peuvent être équipés de manomètres de colmatage, de sondes de présence d'eau et/ou de réchauffeurs pour carburant.



RA500FG



RA900MAM30
avec bol métal



RA500MA30
avec pare-flamme



RA900FH



RA1000FH

Réf.	Débit max. (l/h)	Haut. (mm)	Larg. (mm)	Prof. (mm)	Poids (kg)	Filetage	Réf. Cartouche : 2 microns (marron)	Réf. Cartouche : 10 microns (bleu)	Réf. Cartouche : 30 microns (rouge)	Désignation
QFI00500RA	227	292	147	122	2	3/4' UNF	QRE00502RA	QRE00510RA	QRE00530RA	Avec bol verre
QFI00520RA	227	292	147	122	2	3/4' UNF	QRE00502RA	QRE00510RA	QRE00530RA	Avec bol métal
QFI00510RA	227	292	147	122	2	3/4' UNF	QRE00502RA	QRE00510RA	QRE00530RA	Avec pare-flamme
QFI00900RA	341	432	152	178	3	7/8' UNF	QRE00902RA	QRE00910RA	QRE00930RA	Avec bol verre
QFI00920RA	341	432	152	178	3	7/8' UNF	QRE00902RA	QRE00910RA	QRE00930RA	Avec bol métal
QFI00910RA	341	432	152	178	3	7/8' UNF	QRE00902RA	QRE00910RA	QRE00930RA	Avec pare-flamme
QFI001000RA	681	559	152	178	5	7/8' UNF	QRE01002RA	QRE01010RA	QRE01030RA	Avec bol verre
QFI001020RA	681	559	152	178	5	7/8' UNF	QRE01002RA	QRE01010RA	QRE01030RA	Avec bol métal
QFI001010RA	681	559	152	178	5	7/8' UNF	QRE01002RA	QRE01010RA	QRE01030RA	Avec pare-flamme

Réf.	Récepteur présence d'eau 24 V	Sonde présence d'eau	Réchauffeur de température 12 V	Réchauffeur de température 24 V	Manomètre de colmatage
RA500FG	RK12871	RK21069	RK1531001	RK1531002	RK111669
RA900FH	RK12871	RK21069	RK11176701	Non	RK111669
RA1000FH	RK12871	RK21069	RK11176701	Non	RK111669

■ Éléments de remplacement AQUABLOC

Commandez vos éléments de remplacement AQUABLOC d'origine. Soyez certain de préciser le bon modèle de l'élément, ainsi que le degré de filtration précis de votre filtre séparateur RACOR.

Trois indices de filtration vous sont proposés :

- > **SM** : 2 microns - couleur marron
- > **TM** : 10 microns - couleur bleu
- > **PM** : 30 microns - couleur rouge





FILTRES À CARBURANT

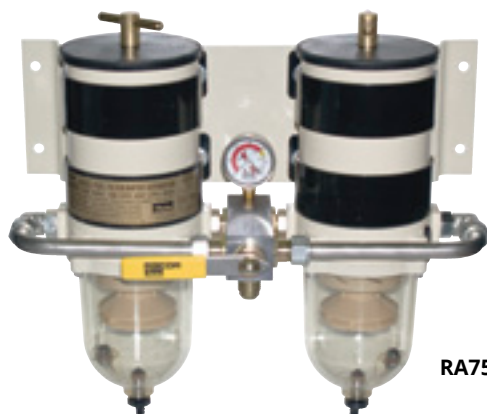


■ Séries Turbines

Série de filtres Racord double et triple éléments.

Série **RA75/79** - Permutable : permet de changer un élément en isolant un des filtres

Série **RA73/77** - Non permutable : Les débits se cumulent pour augmenter la capacité totale



RA75900FHX



RA771000FH

Réf.	Type	Débit max. (l/h)	Haut. (mm)	Larg. (mm)	Prof. (mm)	Poids (kg)	Filetage	Réf. Cartouche : 2 microns (marron)	Réf. Cartouche : 10 microns (bleu)	Réf. Cartouche : 30 microns (rouge)
QFI75500RA	Double permutable	227/454	286	368	241	7,7	3/4" UNF	QRE00502RA	QRE00510RA	QRE00530RA
QFI75900RA	Double permutable	341/681	432	406	254	10	7/8" UNF	QRE00902RA	QRE00910RA	QRE00930RA
QFI75100RA	Double permutable	681/1363	559	406	254	11	7/8" UNF	QRE01002RA	QRE01010RA	QRE01030RA
QFI73100RA	Double non permutable	1363	559	406	229	11	3/4" UNF	QRE01002RA	QRE01010RA	QRE01030RA
QFI79100RA	Triple permutable	1363/2044	559	584	254	15	3/4" UNF	QRE01002RA	QRE01010RA	QRE01030RA

NB Les références ci-dessus sont avec bol transparent.

Options : Bol métal ajouter **MAM** après la référence
Coupelle pare-flamme : ajouter **MA30** après la référence

■ Système polissage carburant

Monté sur le réservoir pour une circulation en boucle ou positionné sur un transfert d'un réservoir principal vers un réservoir intermédiaire, le Fuel Polisher P510MAM équipé d'une pompe 12/24V prolonge la vie des filtres de l'alimentation moteur.

> Élimination de l'eau et des impuretés.

> Débit maxi : 227 l/h

Réf.	Désignation
RAP510MAM	Système polissage carburant Fuel Polisher (livré avec cartouche 10 microns)
RAR5806510	Cartouche de recharge 10 microns
RK20725	Sonde de présence d'eau 12 V
RK2072524	Sonde de présence d'eau 24 V





ACCESSOIRES DE FILTRES

Raccords



Réf.	Raccordement	Tuyau (mm)	Type de filtre
A QCT00008RA	3/8"	8	RA 660
A QCT000010RA	3/8"	10	RA 660
A RA38UNF12	3/8"	12	RA 660
A QCT00002RA	1/4"	8	RA 110 / RA 120
A QCT00005RA	1/4"	10	RA 230
B QCT00001RA	1/4"	8	RA 320
B QCT00003RA	1/4"	10	RA 025
C QCT00011RA	3/4"	10	Série RA 500
C QCT00006RA	3/4"	12	Série RA 500
C RA34UNF16	3/4"	16	Série RA 500
D QCT00004RA	3/4"	10	Série RA 500
D QCT00009RA	3/4"	12	Série RA 500
D RA34UNF16C	3/4"	16	Série RA 500
C RA78UNF10	7/8"	10	Séries RA 900 et RA 1000
C RA78UNF12	7/8"	12	Séries RA 900 et RA 1000
C RA78UNF16	7/8"	16	Séries RA 900 et RA 1000
D QCT00013RA	7/8"	10	Séries RA 900 et RA 1000
D QCT00014RA	7/8"	12	Séries RA 900 et RA 1000
D RA78UNF16C	7/8"	16	Séries RA 900 et RA 1000

Adaptateurs

Ces adaptateurs permettent d'utiliser les raccords laiton 1004 (voir page 153)



Réf.	Filetage mâle	Filetage femelle
QCT00007RA	3/4 UNF	3/8 BSP
GEM3080	3/4 UNF	1/4 BSP
GEM9100	7/8 UNF	1/2 BSP
RA78NPT38CYL	7/8 UNF	3/8 BSP





TRAITEMENT À EAUX DE CALE

■ Système MiniBOSS pour vidange et traitement eaux de cale

Cette centrale permet de rejeter à la mer une eau propre (moins de 5 ppm) respectant ainsi les exigences de l'OMI.

L'ensemble est constitué d'un préfiltre, de 2 filtres très performants, d'une pompe 24 volts, pression 3,4 bars et d'un système de contrôle de rejet.

Réf. **WBOSS24**

Réf. Cartouches de rechange : **WSC3**

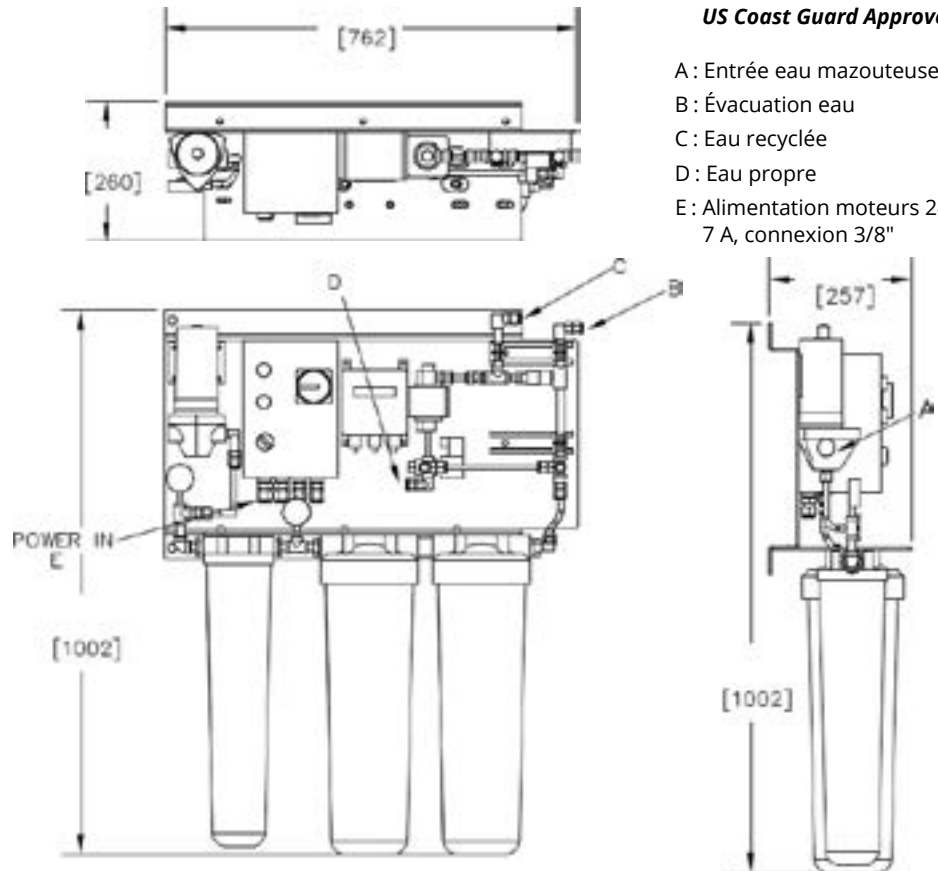
Réf. Cartouche préfiltre : **WSWP5P20**



Waveair™



US Coast Guard Approved



- A: Entrée eau mazouteuse
- B: Évacuation eau
- C: Eau recyclée
- D: Eau propre
- E: Alimentation moteurs 24 V, 7 A, connexion 3/8"

FILTRES ANTI-ODEURS

■ Filtres anti-odeurs Waveair



Développé pour cibler spécifiquement le gaz hydrogène sulfuré (H2S) et éliminer les odeurs désagréables des événements des réservoirs eaux noires et grises. L'élément filtrant est à changer une fois par an.

Réf.	Ø Tuyaux (mm)	Cartouche rechange
WA16	16	WAC1619
WA19	19	
WA25	25	WAC25



■ Filtres anti-odeurs Vetus



Pour les eaux usagées (noires)

- > L'élément filtrant se remplace et doit être changé une fois par an
- > Dimensions : L x l x H : 148 x 150 x 162 mm



Réf.	Ø tuyau (mm)
VENSF16	16
VENSF25	25
VENSF38	38

Cartouche
Réf. **VENSF16FE**





TRAITEMENT À EAUX DE CALE

WAVEstream™

■ Filtre eau de cale

Ce système de filtration très performant huile/eau de cale homologué LLOYDS permet de rejeter à la mer une eau propre (moins de 15 ppm) conformément à la convention MARPOL.

La technologie unique de la cartouche permet de retenir la moindre trace d'huile quelque soit le débit de la pompe.

Ces filtres sont destinés à tous types de navire (plaisance, bateaux de servitude, pêche et commerce).

Le filtre est installé après la pompe de cale. Le remplacement de la cartouche se fait une fois par an ou après six mois d'utilisation dans le cas d'une eau très mazouteuse.



Réf.	Diamètre (mm)	Hauteur (mm)	Débit (l/min)	Pression max (bar)	T° max (°C)	T° min (°C)	Connexion	Réf. Cartouche
WMS	120	165	40	10	40	1	3/4"	WSCM
WS1	130	315	40	10	40	1	3/4"	WSC1
WS2	180	350	265	6,8	37	1	1"1/2	WSC2
WS3	180	606	265	6,2	37	1	1"1/2	WSC3

■ Modèle en inox 316 L

Réf.	Débit (l/min)	Connexion	Réf. Cartouche
WS2SSDF	265	1"1/2 BSP	WSC2

■ Filtre en inox grande capacité

- > Possibilité avec une ou plusieurs cartouches
- > Débit maximum 1500 l/min

i Informations *sur demande.*





POMPES MARINE

Les pompes et les vannes sont des éléments vitaux pour le navire. Il est nécessaire de choisir ces équipements avec une grande précaution. Adéquation avec les fluides transportés, performances de haut niveau pour garantir la qualité du service souhaité et le bon fonctionnement du bateau.

Que ce soit la sécurité avec l'assèchement en cas d'invasion, le refroidissement du moteur, le traitement des eaux et fluides ou l'incendie, il ne doit pas y avoir d'économie sur la qualité de ces équipements.

POMPES FORANI PAGE 90

ÉLECTROPOMPES PAGE 96

POMPES DE CALE PAGE 101

GROUPES D'EAU - HYDROPHORES / POMPES PAGE 103

PLOMBERIE PAGE 105

GARNITURES DE NIVEAU - MANCHONS ANTI-VIBRATOIRES PAGE 112

TUYAUX & COLLIERS PAGE 113





POMPES FORANI SÉRIE TS



Série TS
arbre nu



Série TS
embrayage manuel



Série TS
embrayage électromagnétique

■ Modèles TS40D14

Réf.	Type	Caractéristiques
QPP40014FP	Pompe	Arbre nu brides 1" 1/2 arbre Ø 22 mm rot. max. 2500 tr/min
QPP41144FP	Pompe	Avec embrayage électrique 24 V poulie Ø 145 2 gorges type A
QEM00004FP	Embrayage	Manuel poulie Ø 125 1 gorge type SPB arbre Ø 22 mm
QEE00006FP	Embrayage	Électromagnétique 24 V poulie Ø 145 2 gorges type A
QEE00005FP	Embrayage	Électromagnétique 24 V poulie Ø 152 1 gorge type SPB

■ Accessoires TS40D14

Réf.	Désignation
QSP00041FP	Kit contre brides
QSP00044FP	Cyclam
QSP00046FP	Joint torique
QSP00042FP	Rouet
QSP00047FP	Disque A couvercle
QSP00048FP	Disque B cyclam
QSP00045FP	Couvercle
QSP00043FP	Arbre 22 mm

■ Modèle TS50D18

Réf.	Type	Caractéristiques
QPP50014FP	Pompe	Arbre nu brides 2" arbre Ø 24 mm rot. max. 2000 tr/min

■ Accessoires TS50D18

Réf.	Désignation
QSP00049FP	Kit contre brides
QSP00036FP	Cyclam
QSP00052FP	Joint torique

Section de courroie (lxh)

gorge type A : 13x8 - gorge type B : 17x11 - gorge type SPA : 12,7x10 - gorge type SPB : 16,3x13





POMPES FORANI SÉRIE B



Série B
arbre nu



Série B
embrayage manuel



Série B
embrayage électromagnétique

■ Modèles B40

Réf.	Type	Caractéristiques
QPP00040FP	Pompe	Arbre nu brides 1" 1/2 arbre Ø 22 mm rot. max. 2000 tr/min
QPP40145FP	Pompe	Avec embrayage électrique 24 V poulie Ø 145 2 gorges type A
QPP40152FP	Pompe	Avec embrayage électrique 24 V poulie Ø 152 1 gorge SPB
QPP00042FP	Pompe	Arbre nu B40 VS2 Pompe Flasquée
QEM00008FP	Embrayage	Manuel poulie Ø 140 2 gorges type B arbre Ø 22 mm
QEE00006FP	Embrayage	Électromagnétique 24 V poulie Ø 145 2 gorges type A
QEE00005FP	Embrayage	Électromagnétique 24 V poulie Ø 152 1 gorge SPB

■ Modèle B32

Réf.	Type	Caractéristiques
QPP00032FP	Pompe	Arbre nu brides 1 1/4" arbre Ø 18 mm rot. max. 2500 tr/min

■ Accessoires B40 / B40VS2

Réf.	Désignation
QSP00012FP	Cyclam
QSP00015FP	Joint torique
QSP00010FP	Rouet
QSP00014FP	Couvercle
QSP00009FP	Kit contre-brides
QSP00013FP	Disque central
QSP00011FP	Arbre Ø 22 mm

■ Accessoires B32

Réf.	Désignation
QSP00001FP	Kit contre-brides
QSP00004FP	Cyclam
QSP00007FP	Joint torique
QSP00002FP	Rouet
QSP00006FP	Couvercle
QSP00005FP	Disque central

Section de courroie (lxh)

gorge type A : 13x8 - gorge type B : 17x11 - gorge type SPA : 12,7x10 - gorge type SPB : 16,3x13





POMPES FORANI SÉRIE PC



Série PC
arbre nu



Série PC
embrayage manuel



Série PC
embrayage électromagnétique

■ Modèles PC25

Réf.	Type	Caractéristiques
QPP00025FP	Pompe	Arbre nu brides 1" arbre Ø 14 mm rot. max. 3000 tr/min
QPP25134FP	Pompe	Avec embrayage électrique 24 V poulie Ø 130 1 gorge type SPA
QEM00001FP	Embrayage	Manuel poulie Ø 125 1 gorge type SPA arbre Ø 14 mm

■ Accessoires PC25

Réf.	Désignation
QSP00019FP	Cyclam
QSP00022FP	Joint torique
QSP00017FP	Rouet
QSP00021FP	Couvercle
QSP00018FP	Arbre Ø 14 mm

■ Modèles PC32B14

Réf.	Type	Caractéristiques
QPP03214FP	Pompe	Arbre nu brides 1" 1/4 arbre Ø 14 mm rot. max. 2500 tr/min
QEM00001FP	Embrayage	Manuel poulie Ø 125 1 gorge type SPA arbre Ø 14 mm

■ Accessoires PC32B14

Réf.	Désignation
QSP00019FP	Cyclam
QSP00025FP	Joint Torique
QSP00026FP	Rouet
QSP00018FP	Arbre Ø 14 mm
QSP00024FP	Couvercle

Section de courroie (lxh)

gorge type A : 13x8 - gorge type B : 17x11 - gorge type SPA : 12,7x10 - gorge type SPB : 16,3x13





POMPES FORANI SÉRIE PC



Série PC
arbre nu



Série PC
embrayage manuel



Série PC
embrayage électromagnétique

Modèles PC32B16

Réf.	Type	Caractéristiques
QPP03216FP	Pompe	Arbre nu brides 1" 1/4 arbre Ø 22 mm rot. max. 2500 tr/min
QEM00004FP*	Embrayage	Manuel poulie Ø 125 1 gorge type SPB arbre Ø 22 mm
QEE00006FP*	Embrayage	Électromagnétique 24 V poulie Ø 145 2 gorges type A

Modèles PC40B14

Réf.	Type	Caractéristiques
QPP04014FP	Pompe	Arbre nu brides 1" 1/2 arbre Ø 22 mm rot. max. 2500 tr/min
QEM00004FP*	Embrayage	Manuel poulie Ø 125 1 gorge type SPB arbre Ø 22 mm
QEE00006FP*	Embrayage	Électromagnétique 24 V poulie Ø 145 2 gorges type A
QEE00005FP*	Embrayage	Électromagnétique 24 V poulie Ø 152 1 gorge type SPB

Modèle PC50B18

Arbre conique côté embrayage

Réf.	Type	Caractéristiques
QPP05018FP	Pompe	Arbre nu brides 2" arbre Ø 24 mm rot. max. 1500 tr/min

Accessoires PC32B16

Réf.	Désignation
QSP00004FP	Cyclam
QSP00029FP	Joint torique
QSP00074FP	Rouet
QSP00027FP	Arbre Ø 22 mm
QSP00028FP	Couvercle

Accessoires PC40B14

Réf.	Désignation
QSP00004FP	Cyclam
QSP00032FP	Joint torique
QSP00030FP	Rouet
QSP00027FP	Arbre Ø 22 mm
QSP00031FP	Couvercle

Accessoires PC50B18

Réf.	Désignation
QSP00033FP	Kit contre brides
QSP00036FP	Cyclam
QSP00038FP	Joint torique
QSP00034FP	Rouet

Section de courroie (lxh)

gorge type A : 13x8 - gorge type B : 17x11 - gorge type SPA : 12,7x10 - gorge type SPB : 16,3x13



POMPES FORANI SÉRIE AM



Série AM
arbre nu



Série AM
embrayage manuel



Série AM
embrayage électromagnétique

Modèles AM40D

Réf.	Type	Caractéristiques
Arbre nu		
QPP40202FP	Pompe	rotation droite - bride asp. 2" - bride refoulement 1" 1/2 - arbre Ø 22 mm - rot. max. 3000 tr/min
Arbre nu AM40S		
QPP41202FP	Pompe	rotation gauche
Avec embrayage électrique		
QPP04003FP	Pompe	24 V - poulie Ø 152 - 1 gorge type SPB
QPP04004FP	Pompe	24 V - poulie Ø 145 - 2 gorges type A
Électropompe		
QPP40002FP	Pompe	220/380 V - tri 50 Hz - 2900 tr/min - 3 kW
Manuel		
QEM00007FP*	Embrayage	poulie Ø 140 - 1 gorge type B - arbre Ø 22 mm
Manuel		
QEM00005FP*	Embrayage	poulie Ø 117 - 1 gorge type B - arbre Ø 22 mm
Électromagnétique		
QEE00006FP*	Embrayage	24 V - poulie Ø 145 - 2 gorges type A

Modèles AM50D

Réf.	Type	Caractéristiques
Arbre nu		
QPP50302FP	Pompe	rotation droite, bride asp. 2" 1/2 - bride refoulement 2" - arbre Ø 22 mm - rot. max. 3000 tr/min
Arbre nu		
QPP51302FP	Pompe	rotation gauche
Avec embrayage électrique		
QPP51154FP	Pompe	24 V - poulie Ø 152 - 1 gorge type SPB
Avec embrayage électrique		
QPP51144FP	Pompe	24 V - poulie Ø 145 - 2 gorges type A
Avec embrayage électrique		
QPP52154FP	Pompe	24 V - poulie Ø 152 - 1 gorge type SPB - rot. gauche
Avec embrayage électrique		
QPP52144FP	Pompe	24 V - poulie Ø 145 - 2 gorges type A - rot. gauche
Électropompe		
QPP50001FP	Pompe	220/380 V - tri 50 Hz - 2900 tr/min - 5,5 kW
Manuel		
QEM00008FP*	Embrayage	poulie Ø 140 - 2 gorges type B - arbre Ø 22 mm
Électromagnétique		
QEE00006FP*	Embrayage	24 V - poulie Ø 145 - 2 gorges type A
Électromagnétique		
QEE00005FP*	Embrayage	24 V - poulie Ø 152 - 1 gorge type SPB

Accessoires AM40D

Réf.	Désignation
QSP00055FP	Kit contre brides
QSP00044FP	Cyclam
QSP00059FP	Rouet rot. droite
QSP00060FP	Arbre Ø 22 mm
QSP00058FP	Rouet rot. gauche
QSP00062FP	Joint torique

Accessoires AM50D

Réf.	Désignation
QSP00063FP	Kit contre brides
QSP00044FP	Cyclam
QSP00067FP	Rouet rot. droite
QSP00060FP	Arbre Ø 22 mm
QSP00066FP	Rouet rot. gauche AM50S
QSP00062FP	Joint torique

Section de courroie (lxh)

gorge type A : 13x8 - gorge type B : 17x11 - gorge type SPA : 12,7x10 - gorge type SPB : 16,3x13





POMPES FORANI SÉRIE CM



Série CM
arbre nu



Série CM
embrayage manuel



Série CM
embrayage électromagnétique

Modèles CM40

Réf.	Type	Caractéristiques
Arbre nu		
QPP40150FP	Pompe	rotation droite - bride asp. 2" - bride refoulement 1" 1/2 - arbre Ø 22 mm - rot. max. 3000 tr/min
Arbre nu CM40S		
QPP41150FP	Pompe	rotation gauche
Manuel		
QEM00007FP*	Embrayage	poulie Ø 140 - 1 gorge type B - arbre Ø 22 mm
Manuel		
QEM00005FP*	Embrayage	poulie Ø 117 - 1 gorge type B - arbre Ø 22 mm
Électromagnétique		
QEE00006FP*	Embrayage	24 V - poulie Ø 145 - 2 gorges type A
Électromagnétique		
QEE00005FP*	Embrayage	24 V - poulie Ø 152 - 1 gorge type SPB

Accessoires CM40D

Réf.	Désignation
QSP00068FP	Kit contre brides
QSP00044FP	Cyclam
QSP00059FP	Rouet rot. droite
QSP00060FP	Arbre Ø 22 mm
QSP00058FP	Rouet rot. gauche
QSP00062FP	Joint torique

Modèles AM50D

Réf.	Type	Caractéristiques
Arbre nu		
QPP50170FP	Pompe	rotation droite, bride asp. 2" 1/2 - bride refoulement 2" - arbre Ø 22 mm - rot. max. 3000 tr/min
Arbre nu		
QPP51170FP	Pompe	rotation gauche
Manuel		
QEM00008FP*	Embrayage	poulie Ø 140 - 2 gorges type B - arbre Ø 22 mm
Électromagnétique		
QEE00006FP*	Embrayage	24 V - poulie Ø 145 - 2 gorges type A
Électromagnétique		
QEE00005FP*	Embrayage	24 V - poulie Ø 152 - 1 gorge type SPB

Accessoires AM50D

Réf.	Désignation
QSP00071FP	Kit contre brides
QSP00044FP	Cyclam
QSP00067FP	Rouet rot. droite
QSP00060FP	Arbre Ø 22 mm
QSP00066FP	Rouet rot. gauche
QSP00062FP	Joint torique

Section de courroie (lxh)

gorge type A : 13x8 - gorge type B : 17x11 - gorge type SPA : 12,7x10 - gorge type SPB : 16,3x13



ÉLECTROPOMPES DE TRANSFERT EAU ET GASOIL

■ Électropompes de transfert eau

- > Auto-amorçantes multi-usages (eau sans trop d'hydrocarbures)
- > Corps laiton, arbre inox
- > Hauteur aspiration 1,5 mètres


A

B

C

	Réf.	Tension (V)	Fusible (A)	Débit (L/min)	Tuyaux (mm)	Sortie	Poids (kg)	Réf. Turbine	Caractéristiques
A	M2812	12	10	28	20	3/8"	1,8	IMP2	-
	M2824	24	7,5	28		3/8"			-
B	M2812INT	12	10	28	20	3/8"	1,8	IMP2	Switch M/A
	M2824INT	24	7,5	28		3/8"			1,8
C	M2812R	12	10	28	20	3/8"	1,8	IMP2	Switch M/A + réversible
	M2824R	24	7,5	28		3/8"			
A	M3512	12	20	35	25	1/2"	2,9	IMP1	-
	M3524	24	15	35		1/2"			2,9
A	M4512	12	20	45	25	1/2"	4,1	IMP1	-
	M4524	24	15	45		1/2"			4,1

■ Électropompes de transfert gasoil

- > Pompe à palettes pour gasoil type PMVP
- > Électropompe auto-amorçante à palettes, avec by-pass intégré
- > Raccord en 3/4" pour tuyau de 25 mm pouvant être installé horizontalement ou verticalement
- > Débit 45L/min
- > Pression 1,2 bar
- > Kit palettes de rechanges : Réf. **R6400058**

Réf.	Tension (V)	Fusible (A)	Poids (kg)
PMVPN12	12	20	2
PMVPN24	24	10	
PMVP12P	12	20	3,3
PMVP24P	24	10	
PMVP220	220	1,25	4,7

*PMVP12P et PMVP24P livrés avec pinces.



PMVPN12



PMVP220



PMVP24P



POMPES DE TRANSFERT / DE CIRCULATION / GASOIL

■ Électropompes de transfert standard

- > Multi-usages : eau douce, eau de mer, eau de cale sans trop d'hydrocarbures
- > Auto-amorçante jusqu'à 3 mètres en vertical
- > Sens d'écoulement réversible
- > Orifices pour tuyau : diamètre 19 mm



Réf.	Débit (L/min)	Tension (V)	Fusible (A)	Poids (kg)	Réf. Turbines
A ALBF212	30	12	8	0,6	ALB0601009
A ALBF224	30	24	4	0,6	ALB0601009
B ALBF312	35	12	8	0,8	ALB0601009
B ALBF324	35	24	4	0,8	ALB0601009
B ALBF412*	45	12	12,5	1	ALB0601009
B ALBF424*	45	24	6	1	ALB0601009



A



B

■ Électropompes de transfert renforcé

Réf.	Débit (L/min)	Tension (V)	Fusible (A)	Poids (kg)	Réf. Turbines
B ALBF4R12*	45	12	11	0,8	ALB0604036
B ALBF4R24*	45	24	6	0,8	ALB0604036

*Auto-amorçante jusqu'à 5 mètres en vertical.

■ Pompes de circulation

Pompes centrifuges silencieuses pour systèmes de chauffage et de climatisation

- > Déconseillées pour l'eau de mer
- > Température d'utilisation : -30°C à 100°C

Réf.	Tension (Vcc)	Débit (L/min)	Ø de sortie (mm)
CM10P712	12	15	16
CM10P724	24	15	16
CM30P712	12	26	20
CM30P724	24	26	20
CO90P512	12	100	38
CO90P524	24	100	38



■ Auto-amorçantes 230/400 V - Type JEV gasoil

Filtre incorporé dans la pompe

Réf.	Débit (m³/h)	Tension (V)	Intensité (A)	HMT max. (m)	Ø orifices	Poids (kg)
JEV2500	3,1	230 Mono	2,2	15	1"	7,4
JEV48	4,5	230 Mono	3,5	18	1"	13
JEV58	6	230 Mono	4,6	17	1"	15
JEV59	6	400 Tri	2,2	17	1"	14



Compteur Gas-Oil et équipements aspiration/refoulement, pompe JEV **sur demande**.





POMPES AVEC EMBRAYAGE ÉLECTROMAGNÉTIQUE

SPX
Johnson Pump

■ Série standard

- > Pompes bronze - arbre inox
- > Équipées en standard d'une turbine néoprène

Réf.	Débit (L/min)	Orifices	Référence Turbine Néoprène	Référence Turbine Nitrile	Poids (kg)
F7B5001	107	1"	091028B	091028B9	5,8
F8B5001	279	1"1/2	09819B	09819B9	9,9



! Embayage à commander séparément.

■ Série renforcée (2 roulements à billes renforcés)

SPX
Johnson Pump



5000 VF



5000 TSS



F95 B

Réf.	Débit (L/min)	Orifices	Turbine Néoprène	Turbine Nitrile	Poids (kg)
F7B5000	107	1"	091028B	091028B9	6,9
F8B5000VF	279	brides 1"1/2	09819B	09819B9	11,9
F8B5000TSS	279	brides 1"1/2	09819B	09819B9	11,9
F9B5600	388	brides 2"	09814B	-	13,2
F9B5600VF	388	brides 2"	09814B	-	13,2
F9B5600TSS	388	brides 2"	09814B	-	13,2
F95B5000	535	2"1/2	09820B	-	21

VF = brides latérales - TSS = brides verticales

Brides : 1" 1/2 Réf. **CF8B**

Brides : 2" Réf. **CF9B**

■ Embayages 12 ou 24 Volts

À commander séparément

Réf.	Tension (Vcc)	Nb de gorges	Ø (mm)
E12V2G	12	2 x 13 mm	178
E24V2G	24	2 x 13 mm	178
E12V1G	12	1 x 17 mm	178
E24V1G	24	1 x 17 mm	178



■ Contacteur à dépression

- > Protection des pompes à turbines en absence de circulation de fluide
- > Raccord 1/4"

Réf. **CAD**





POMPES AVEC EMBRAYAGE ÉLECTROMAGNÉTIQUE



■ Pompes avec embrayage

- > Corps en bronze - arbre inox
- > Équipées en standard d'une turbine en néoprène
- > **Embrayage à commander séparément**



J5080



J50200



J50270

Réf.	Débit (L/mn)	Réf. Turbine	Équivalent Johnson	
J5080	80	J179370001B	F7B5001	SPX Johnson Pump
J50200	200	J179350001B	F8B5001	SPX Johnson Pump
J50270	270	J179360001B	F9B5600	SPX Johnson Pump

NB

Les débits sont donnés à 1500 tr/min.

■ Embrayages à rajouter aux pompes ci-dessus

À commander séparément



Réf.	Tension (Vcc)	Nb de gorges	Ø (mm)
E12V2G	12	2 x 13 mm	178
E24V2G	24	2 x 13 mm	178
E12V1G	12	1 x 17 mm	178
E24V1G	24	1 x 17 mm	178

■ Pompes arbre nu

- > Pompes auto-amorçantes (équipées en standard d'une turbine néoprène)
- > Turbine souple



Série standard

Réf.	Caractéristiques	Débit (L/min)	Orifices	Réf. Turbine Néoprène	Réf. Turbine Nitrile	Réf. Kit de réparation	Équivalent Johnson	Poids (kg)
J040	Série standard	40	3/4"	J12100001B	J12100003B	JSK3840101	F5B8 SPX Johnson Pump	1,5
J080	Série standard	80	1"	J179370001B	J179370003B	JSK4060001	F7B8 SPX Johnson Pump	2,1
J200	Série standard	200	1"1/2	J179350001B	J179350003B	JSK4070011	F8B8 SPX Johnson Pump	5
J270	Série standard	270	2"	J179360001B	J67600003B	JSK4080011	F9B3000 SPX Johnson Pump	9





POMPES TRANSFERT HUILES

■ Électropompes à palettes type JEV

- > Pompe à palettes (utilisation huile uniquement)
- > Fonctionne en position horizontale ou verticale
- > By-pass incorporé et réglable
- > Température ambiante de travail : de -10° à +60 °C

Réf.	Débit (m ³ /h)	Tension (VCA)	Intensité (A)	HMT max. (m)	Ø orifices	Poids (kg)
JEV20	1,5	230 Mono	4,6	60	3/4"	14,3
JEV22	3	230 Mono	7,8	50	1"	14



NB Équipements d'aspiration/refoulement *sur demande.*

■ Électropompes à engrenages type GR

- > Électropompe volumétrique à engrenages destinée au transfert d'huile
- > Équipée d'un clapet de surpression
- > 5 bars

Réf.	Tension (V)	Puissance (kW)	Débit (L/min)	Dimensions L x l x H (mm)	Poids (kg)
GR50220M	220 V Mono	1,5	50	452 x 182 x 230	16
GR50TRI	220V Tri	1,5	50	452 x 182 x 230	16



■ Pompe de vidange huile

- > Pompe à engrenages
- > Débit donné pour huile SAE30 à 25°
- > Pression 3 bars

Réf.	Tension (V)	Débit (L/h)	Connexions
PV12	12	480	3/8
PV24	24	480	3/8
UP1412	12	1100	3/4
UP1424	24	1100	3/4



POMPE DE VIDANGE MANUELLE EN LAITON

■ Pompe de vidange manuelle en laiton

Réf.	Capacité (cm ³)
1126	50
1129	100





POMPES DE CALE



■ Série non-automatique

Peuvent être actionnées par déclencheur

> Corps plastique, axe inox et turbine nylon

Réf.	Débit (l/min)	Tens. (Vcc)	Intens. (A)	Sortie (mm)	Ø base (mm)	Haut. (mm)
A 925103091	23	12	2,1	19	61	89
A 925103093	23	12	1,9	19	61	89
B 925103083	51	12	2,8	19	61	89
C 925103085	95	12	5	29	108	153
D 925103086	95	24	3,5	29	108	153
D 925103087	126	12	8,4	29	110	150
D 925103089	126	24	4	29	110	150
E 925103092	233	12	15,5	38	120	235
E 925103090	233	24	6,9	38	120	235



■ Contacteur de niveau

Réf.	Intensité (A)
RULE35A	14
RULE37A	20
RULE40A	20



■ Série automatique

Avec déclencheur incorporé.
La mise en route se fait toutes les 2,5 minutes, pendant environ 1 seconde. En présence d'eau, elle continue de tourner jusqu'à assèchement de la cale

> Corps plastique, axe inox et turbine nylon



Réf.	Débit (l/h)	Tension (Vcc)	Intensité (A)	Sortie (mm)
RULE50012A	1900	12	2,1	19
RULE50024A	1900	24	1,9	19

■ Série "RULE-MATE"

La série des pompes de cale automatisées RULE-MATE se compose d'une pompe et d'un interrupteur à flotteur de type "sans mercure"

> Il n'y a pas de cycle Marche/Arrêt et, par conséquent, aucune consommation jusqu'à la mise en marche de la pompe

Réf.	Débit (l/h)	Tension (Vcc)	Intensité (A)	Sortie (mm)
925103098	2839	12	2,8	19
925103099	2839	24	1,4	19
925103096	4164	12	3,3	29
925103097	4164	24	1,3	29



POMPES DE CALE



■ Série standard

- > Montage avec contacteur de niveau (à commander séparément)
- > Sortie pour tuyaux 32 ou 38 mm

Réf.	Débit (L/min)	Tension (V)	Fusible (A)
ALB11012	110	12	6
ALB11024	110	24	3
ALB14012	140	12	8
ALB14024	140	24	4



■ Série automatique

- > Les débits sont donnés à une hauteur de refoulement de 1 mètre

Réf.	Débit (L/min)	Tension (V)	Fusible (A)
ALB3212A	32	12	1,8
ALB5012A	50	12	2,7
ALB5024A	50	24	1,5
ALB7512A	75	12	4
ALB7524A	75	24	2,5



■ Contacteur de niveau

- > Contacteur à bascule 12/24 V
- > Intensité 14 A

Réf. **CNALB14**



- > Contacteur électronique 12/24 V
- > Intensité 14 A

Réf. **CNEALB**



■ Alarme de cale (détecteur + tableau de commande)

- > Temporisation pour éviter les mises en route intempestives
- > 20 A maximum



A



B

Réf.	Tension (V)
A ACALB12	12
B ACALB24	24

■ Tableau de commande

- > Tableau 3 positions : M / OFF / AUTO
- > Témoin lumineux
- > Fusible incorporé



Réf.	Tension (V)
TCALB12	12
TCALB24	24





GROUPES D'EAU

■ Groupe d'eau à régulation électronique

Ces groupes sont équipés de pompes à engrenages et d'un régulateur électronique permettant de maintenir la pression en fonction du débit.

Le démarrage et l'arrêt se font sans coup de bélier, la vitesse du moteur s'adapte à la demande de l'utilisateur.



Ils sont protégés contre le manque d'eau et les surcharges. Livrés avec raccords annelés.

Réf.	Tension (V)	Débit (L/min)	Pression (bar)	Fusible (A)	Connexions BSP	Poids (kg)	Boîtier de commande
PMA15	12/24	15	2	15	3/8"	2	Non
PMA26	12/24	26	2,5	20	1/2"	4	Non
PMA36	12/24	36	2,5	25	1/2"	5	Non
PMA46	12/24	46	2,5	30	3/4"	5,5	Oui

Option : boîtier de commande pour PMA15, 26 et 36. Réf. **BCPMA**



PMA15



PMA46

■ Groupe régulation électronique double pompe

Réf.	Tension (V)	Débit (L/min)	Pression (bar)	Fusible (A)	Connexions BSP	Poids (kg)	Boîtier de commande
PMA52	12/24	52	2,5	2x20	3/4"	11	Non
PMA66	12/24	66	2,5	20+25	3/4"	13	Non
PMA72	12/24	72	2,5	2x20	1"	22	Non
PMA92	12/24	92	2,5	2x30	1"	22	Oui



PMA52



PMA72





HYDROPHORES

■ Série JEJ

Pompe

- > Corps de pompe en inox 316
- > Hydrojecteur : NORYL (Système Venturi)
- > Turbine : NORYL chargée de fibres de verre
- > Arbre en acier inox 316
- > Garniture mécanique :
céramique/graphite dur

Moteur

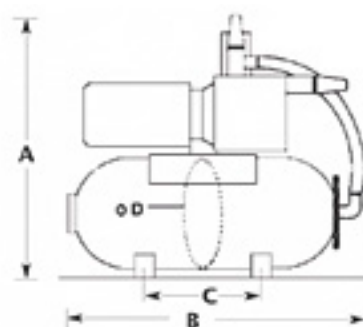
- > 2800 tr/min
 - > IP 54
 - > Isolation : classe F
- Ce groupe d'eau sous pression présente un excellent amorçage jusqu'à 7 mètres, il est monté sur un réservoir à vessie de 24 litres ou 60 litres et équipé de manomètre et pressostat acier ou inox.



Réf.	Puiss. (kW)	Volt / Amp.	Diam. (mm)	Orifice	Caract. HMT (m³/h)					Poids (kg)	Désignation
					38 m	33 m	31 m	18 m	8 m		
JEJC224A	0,6	24 / 26	26 x 34	1"	0,5	1	1,5	2	2,5	17	> Groupe à courant continu 24 V > Cuve acier 24 L
JEJC224I	0,6	24 / 26	26 x 34	1"	0,5	1	1,5	2	2,5	17	> Groupe à courant continu 24 V > Cuve inox 24 L
JEJC260A	0,6	24 / 26	26 x 34	1"	0,5	1	1,5	2	2,5	23	> Groupe à courant continu 24 V > Cuve acier 60 L
JEJC260I	0,6	24 / 26	26 x 34	1"	0,5	1	1,5	2	2,5	23	> Groupe à courant continu 24 V > Cuve inox 60 L

Réf.	Puiss. (kW)	Volt / Amp.	Diam. (mm)	Orifice	Caract. HMT (m³/h)						Poids (kg)	Désignation
					45 m	37 m	32 m	28 m	25 m	20 m		
JEJ1224A	0,75	230 / 6,2	26 x 34	1"	0,5	1	1,5	2	2,5	3	10	> Cuve acier de 24 L > Groupe hydrophore à courant alternatif 220 V > 1 phase
JEJ1260A	0,75	230 / 6,2	26 x 34	1"	0,5	1	1,5	2	2,5	3	14	> Cuve acier de 60 L > Groupe hydrophore à courant alternatif 220/380 V > 1 phase
JEJ1360A	0,75	230-400 / 2,8-1,6	26 x 34	1"	0,5	1	1,5	2	2,5	3	14	> Cuve acier de 60 L > Groupe à courant alternatif 220/380 V > 3 phases

Contenance	Dimensions (en mm)			
	A	B	C	D
24 L	580	460	220	290
60 L	800	700	270	410



■ Rechanges

Réf.	Désignation
JEJCUVE24A	Cuve acier 24 litres avec vessie
JEJCUVE60A	Cuve acier 60 litres avec vessie
JEJCUVE24I	Cuve INOX 24 litres
JEJCUVE60I	Cuve INOX 60 litres

Réf.	Désignation
JEJC26139	Vessie 24 litres
JEJC22053	Vessie 60 litres
JEJC28715	Charbon 24 Vcc





PASSE-COQUE / PASSE-CLOISON / CRÉPINE

■ Passe-coque laiton



Réf.	Taille	Long. Filetage (mm)
925103297	3/8"	52
655402077	1/2"	60
655402085	3/4"	60
655402079	1"	80
655402059	1"1/4	80
655402095	1"1/2	90
655402096	2"	100

■ Passe-coque laiton annelé



Réf.	Taille	Ø de l'embout (mm)
112338	3/8"	15
112312	1/2"	18
112334	3/4"	24
11231	1"	30
1123114	1"1/4	39
1123112	1"1/2	45

■ Passe-coque laiton avec crépine fraisée



Réf.	Taille	Long. Filetage (mm)
112038	3/8"	65
112012	1/2"	75
112034	3/4"	75
11201	1"	75
1120114	1"1/4	85
1120112	1"1/2	85
11202	2"	95

■ Passe-coque bronze



Réf.	Taille	Long. Filetage (mm)
126012	1/2"	65
126034	3/4"	70
12601	1"	80
1260114	1"1/4	85
1260112	1"1/2	90
12602	2"	100
1260212	2"1/2	120
12603	3"	150

■ Passe-cloison bronze



Réf.	Taille	Long. maxi. (mm)
925103302	1"	150
925103298	1"1/4	200
925103300	1"1/2	200

■ Passe-coque bronze avec long filetage



Réf.	Taille	Long. Filetage (mm)
925103297	1"	200
655402077	1"1/4	200
655402085	1"1/2	200
655402079	2"	200
655402059	2"1/2	230

■ Passe-coque plastique



Réf.	Taille	Ø de l'embout (mm)
PCP12	1/2"	15
PCP34	3/4"	18
PCP1	1"	25
PCP112	1"1/2	40

■ Passe-coque en Marelon



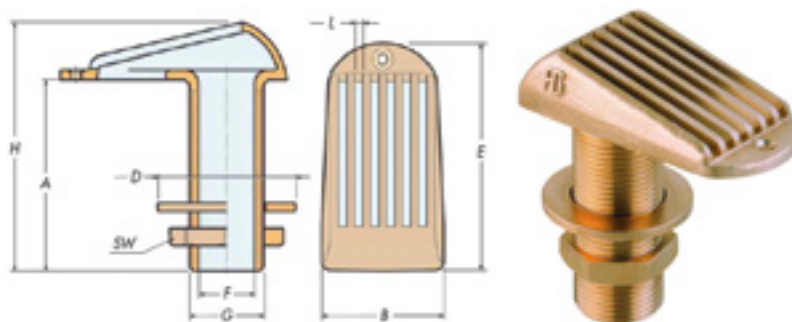
Réf.	Longueur filet (mm)	Taille
906010	50	1/2"
906012	57	3/4"
906014	60	1"
906016	76	1"1/4
906018	76	1"1/2
906020	76	2"



CRÉPINE / RACCORD / VANNE

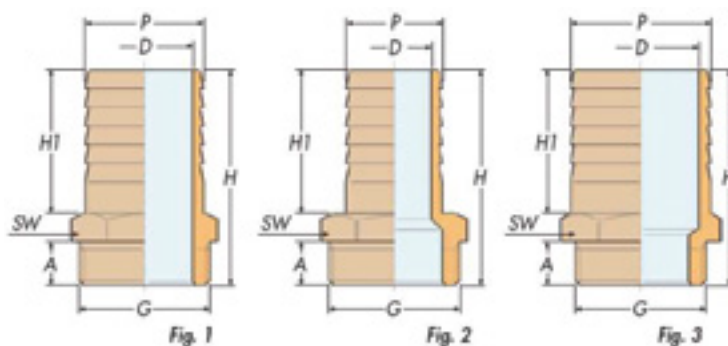
■ Crépine

Réf.	Ø (mm)	Pour tuyaux de Ø (mm)
925103294	3/8"	12
925103290	1/2"	15
655402083	3/4"	19
655402076	1"	25
655402082	1"1/4	34
925103289	1"1/2	40
925103292	2"	49
925103293	2"1/2	63



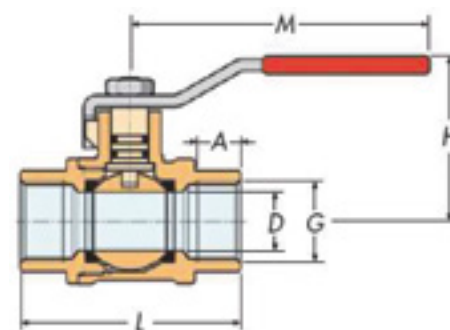
■ Raccord cannelé

Réf.	Ø int. (")	Ø int. (mm)
925103408	1/4"	8
925103322	1/4"	10
925103225	3/8"	12
925103470	1/2"	13
925103320	1/2"	15
925103471	3/8"	15
48505174	3/4"	20
925103321	1/2"	20
655402075	1"	25
925103291	3/4"	25
925103469	1"	30
655400141	1"1/4	32
925103319	1"1/4	34
970892603	1"1/4	38
925103317	1"1/2	40
925103318	1"1/2	45
925103323	2"	49
925103324	2"1/2	63



■ Vanne

Réf.	Ø
925103358	1/4"
925103362	3/8"
925103357	1/2"
925103361	3/4"
925103354	1"
925103356	1"1/4
925103355	1"1/2
925103359	2"
925103360	2"1/2





EVENTS - TAPES - NABLES

■ Event fileté en laiton chromé

Réf.	Taille
119312	1/2"
119334	3/4"
11931	1"
1193114	1"1/4
1193112	1"1/2
11932	2"



■ Event annelé en laiton chromé

Réf.	Taille
119020	ø 20 mm
119016	ø 16 mm



■ Event coudé en laiton chromé

Réf.	Taille
118816	ø 16 mm



■ Tape de pont à visser

Réf.	Ø Passage (mm)	Ø ext. (mm)
925103371	80	130
925103369	115	173
925103370	150	230



■ Nable de coque en laiton

Tailles : 1/2" et 3/4"

Réf.	Taille
119512	1/2"
119534	3/4"



■ Nables de pont inox 316

Avec couvercle étanche

vetus



Réf.	ø de l'embout (mm)	Ø Couvercle (mm)	Désignation
VECAPW38S	38	87	Eau
VECAPF38S	38	87	Fuel
VECAPF51S	51	93	Fuel
VECAPWC38S	38	87	Eaux usées





CRÉPINES

■ Crépine de cale

> Filtre inox



Réf.	Ø de l'embout (mm)	Dimensions (mm)
120020	20	55 x 55
120025	25	80 x 80

■ Crépine cylindrique

Crépine de cale avec clapet A/R

> Panier inox



Réf.	Taille
153312	1/2"
153334	3/4"
15331	1"
1533114	1"1/4
1533112	1"1/2
15332	2"

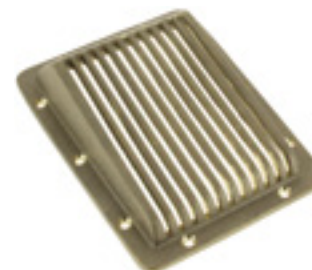
■ Crépine ovale 2" 1/2

Réf.	Longueur L (mm)	Largeur l (mm)
1118212	220	150



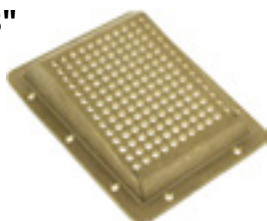
■ Crépine carrée fraisée 3" et 4"

Réf.	Dimensions (mm)
11183	224 x 168
11184	266 x 200



■ Crépine carrée forée 3"

Réf.	Longueur L (mm)	Largeur l (mm)
11193	224	168



■ Crépine ronde fraisée

Réf.	Diamètre (mm)
111660	60
1116100	100
1116120	120
1116150	150



■ Crépine forée 3" perçage 75 %

Réf.	Diamètre (mm)
925103372	120
925103374	150



■ Crépine fraisée

Spécialement étudiées pour être montées avec les passe-coques bronze Réf. 1260



■ Crépine ronde forée

Perçage 100 %

Réf.	Ø int. (mm)	Ø ext. (mm)
925103375	115	155
925103377	180	230
925103379	240	290



Réf.	Taille	Longueur L (mm)	Largeur l (mm)
126112	1/2"	84	49
126134	3/4"	102	57
12611	1"	118	68
1261114	1"1/4	136	79
1261112	1"1/2	154	88
12612	2"	180	102
1261212	2"1/2	220	122





PLOMBERIE EN MARELON®



Le MARELON est un composite à base de fibres de verre très résistant et marinisé.

- > Excellente résistance chimique aux produits corrosifs
- > Insensible aux UV
- > Plage d'utilisation importante : -40°C / +80°C
- > Utilisation en plomberie marine et équipement de pont
- > Peut être utilisé sous la ligne de flottaison
- > Installation sur tous types de matériaux
- > Compatible avec toutes colles ou peintures



Équipe plus de 80 % des chantiers américains.

■ Vanne à boisseau

Réf.	Taille
905100	1/2"
905101	3/4"
905102	1"
905103	1"1/4
905104	1"1/2
905105	2"



■ Vanne à boisseau à brides

Réf.	Taille
904009	1/2"
904010	3/4"
904011	1"1/2



■ Vanne 3 voies

Réf.	Taille
902007	3/4"
902001	1"
902000	1"1/2



■ Embouts annelés droits

Réf.	Taille	Diamètre int. Tuyau (mm)
905006	1/2"	16
905007	3/4"	19
905008	1"	25
905009	1"1/4	32
905010	1"1/2	38
905011	2"	50



■ Embouts annelés coudés

Réf.	Taille	Diamètre int. Tuyau (mm)
901000	1/2"	16
901001	3/4"	19
901002	1"	25
901003	1"1/4	32
901004	1"1/2	38
901005	2"	50



■ Coude anti-siphon

Réf.	Taille	Longueur filet (mm)
903001	3/4"	57
903000	1"1/4	74





PLOMBERIE ET PASSE-COQUE EN MARELON®



■ Vannes passe-coques FLOWTECH

> Ensemble comprenant la vanne et le passe-coque

> Pour tuyau de 19, 25 ou 38 mm

Réf.	Diamètre (mm)	Profondeur (mm)
FLOWTECH1	47,6	35
FLOWTECH2	57	52

■ Ensemble vanne passe-coque

Réf.	Désignation	Taille	Diamètre (mm)
931262	Embout droit	1/2"	12
931263	Embout droit	3/4"	19
931264	Embout droit	1"	25
931265	Embout droit	1"1/4	32
931266	Embout droit	1"1/2	38
931268	Embout droit	2"	50
931152	Embout coudé	1/2"	12
931153	Embout coudé	3/4"	19
931154	Embout coudé	1"	25
931155	Embout coudé	1"1/4	32
931156	Embout coudé	1"1/2	38
931158	Embout coudé	2"	50

■ Crépine passe-coque

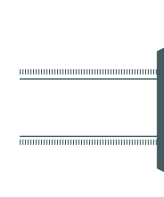
Réf.	Taille	Longueur filet (mm)
906059	3/4"	57
906060	1"1/4	74



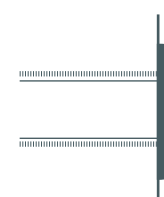
UL approuvé et ISO certifié 150/188.

■ Passe-coque

Réf.	Longueur filet (mm)	Collerettes	Taille
906000	50	Flush	1/2"
906002	57	Flush	3/4"
906004	60	Flush	1"
906006	76	Flush	1"1/4
906008	76	Flush	1"1/2
906010	50	Standard	1/2"
906012	57	Standard	3/4"
906014	60	Standard	1"
906016	76	Standard	1"1/4
906018	76	Standard	1"1/2
906020	76	Standard	2"



Flush



Standard





VANNES - CLAPETS

en "T"

Réf.	Taille
925103339	1/2"
925103340	3/4"
925103336	1"
925103338	1"1/4
925103337	1"1/2
925103472	3/8"
925103473	2"

Vanne T



Vanne L



en "L"

Réf.	Taille
VLL12	1/2"
VLL34	3/4"
VLL1	1"
VLL114	1"1/4
VLL112	1"1/2
VLL2	2"

Laiton nickelé

Réf.	Taille
VL14	1/4"
VL38	3/8"
VL12	1/2"
VL34	3/4"
VL1	1"
VL114	1"1/4
VL112	1"1/2
VL2	2"
VL212	2"1/2
VL3	3"



Inox

Réf.	Taille
VI38	3/8"
VI12	1/2"
VI34	3/4"
VI1	1"
VI114	1"1/4
VI112	1"1/2
VI2	2"
VI212	2"1/2

Vanne poussoir en laiton

Réf.	Taille
113038	3/8"



Vanne bronze à fermeture rapide

Voir tirettes page 24

Réf.	Taille
925103353	3/8"
925103349	1/2"
925103352	3/4"
925103346	1"
925103348	1"1/4
925103347	1"1/2
925103350	2"
925103351	2"1/2

Clapet de pied



Clapet de retenu



Clapet à battant



	Références						
	3/4"	1"	1" 1/4	1" 1/2	2"	2" 1/2	3"
Clapet de pied	153034	15301	1530114	1530112	15302	1530212	15303
Clapet battant	167034	16701	1670114	1670112	16702	1670212	-
Clapet de retenu	153234	15321	1532114	1532112	15322	-	-





GARNITURES DE NIVEAU / MANCHONS ANTI-VIBRATOIRES

■ Garnitures de niveau

> Filetage 1/2"

Réf.	Désignation
GARNINF15	> Garniture inférieure ø 15 mm avec purge
GARNSUP15	> Garniture supérieure ø 15 mm
JGARN	> Joint de rechange pour garniture
TRODHO15	> Tube Rhodoid ø 15 mm > Vendu au mètre
TPYREX	> Tube PYREX (verre) - Ø 15 mm > Vendu au mètre
CPROTEC	> Protection laiton pour tube PYREX > Vendue au mètre
EPROTEC	> Écrou collerette pour protection laiton

* Homologuées Véritas avec tube en verre PYREX et protection laiton.



MANCHONS ANTI-VIBRATOIRES

■ À brides

- > Acier galvanisé
- > Joint EPDM (eau claire) ou NBR (eau mazouteuse, gasoil)
- > DN 32 à 600 en PN10
- > DN 200 à 600 en PN16

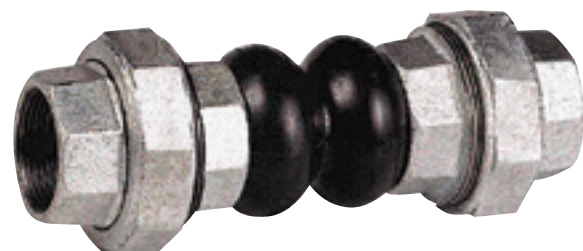
Réf.	Désignation
MAVBEPDM + DN	Manchon anti-vibratoire EPDM
MAVBNBR + DN	Manchon anti-vibratoire NBR



■ Taraudé

- > Fonte galvanisée
- > Joint EPDM (eau claire) ou NBR (eau mazouteuse, gasoil)
- > Dimensions de 3/4" à 3"

Réf.	Désignation
MAVT EPDM + Ø	Manchon anti-vibratoire EPDM
MAVT NBR + Ø	Manchon anti-vibratoire NBR



i Composez votre référence vous même !





TUYAUX

■ Modèle RENFORCÉ

Tuyau en PVC alimentaire pour aspiration et refoulement

- > Renforcé avec une spirale métallique
- > Température : -10 à +60°C



NB

Couronne - longueur 30 mètres
tarif dégressif.

Réf. au mètre	Diamètre int. Tuyau (mm)	Diamètre ext. tuyau (mm)	Poids au mètre (kg)	Pression (Bar)
QTT00013NI	12	14.5	0.18	11.5
QTT00016NI	16	22	0.25	10.5
QTT00020NI	20	27	0.33	10
QTT00025NI	25	33	0.50	9.5
QTT00035NI	35	44	0.73	8
QTT00038NI	38	46	0.78	7.5
QTT00040NI	40	50	0.92	7.5

■ Modèle TRESSÉ

Tuyau en PVC alimentaire pour refoulement

- > Avec textile en fibre polyester
- > Température : -15 à +60°C



NB

Couronne - longueur 25 mètres
tarif dégressif.

Réf. Couronne 25 m	Réf. au mètre	Diamètre int. Tuyau (mm)	Diamètre ext. tuyau (mm)	Poids au mètre (kg)	Pression (Bar)
TRICO8C	TRICO8	8	13	0.1	13
TRICO10C	TRICO10	10	15	0.12	10
TRICO13C	TRICO13	12.5	18	0.16	13
TRICO15C	TRICO15	16	22	0.21	13
TRICO19C	TRICO19	19	26	0.30	13
TRICO25C	TRICO25	25	33	0.45	13
TRICO30C	TRICO30	30	40	0.63	12
TRICO32C	TRICO32	32	41	0.67	12
TRICO38C	TRICO38	38	47	0.73	11
TRICO50C	TRICO50	50	60	1.06	8

■ Modèle FORTI

Tuyau PVC pour aspiration et refoulement d'eau chargée, wc, éviers, motopompes, etc...

- > Température : -15 à +60°



Réf.	Diamètre int. Tuyau (mm)	Diamètre ext. tuyau (mm)	Poids au mètre (kg)	Pression (Bar)
FORTI40	40	47	0.56	5
FORTI45	45	53	0.64	5
FORTI50	50	58	0.78	5
FORTI75	75	84	1.3	4





TUYAUX

■ Tuyaux d'arrosage

Tuyaux d'arrosage anti-algues Flexotress, 6 couches avec renfort tricoté, brevet anti-rouille, PVC expertisé

- > Température : -10 à +50°C
- > Couronne de 25 m



Réf.	Diamètre (mm)
FLEXO15	15
FLEXO19	19

■ Modèle APLATISSABLE

Tuyau PVC pour refoulement d'eau, aplatisable style pompier

- > Température : -10 à +60°C



Réf.	Diamètre int. Tuyau (mm)	Diamètre ext. tuyau (mm)	Poids au mètre (kg)	Pression (Bar)
TRICOFLAT40	40	44	0.35	10
TRICOFLAT52	52	57	0.48	8
TRICOFLAT75	75	80	0.75	7

■ Modèle THERMO

Tuyau en caoutchouc pour transfert d'eau chaude

- > Température : jusqu'à 70°C



Réf.	Diamètre int. Tuyau (mm)	Diamètre ext. tuyau (mm)	Poids au mètre (kg)	Pression (Bar)
THERMO12	12	20	0.24	20
THERMO16	16	24	0.33	20
THERMO19	19	28	0.44	20

■ Modèle CARBO

Tuyau de transfert d'hydrocarbures

- > Norme ISO 7840-A2
- > Température : -25 à +80°C



Réf.	Diamètre int. Tuyau (mm)	Diamètre ext. tuyau (mm)	Poids au mètre (kg)	Pression (Bar)
QTC00008NI	8	17	0.27	10
QTC000010NI	10	19	0.30	10
CARBO13	13	23	0.43	10
QTC000016NI	16	26	0.50	10
CARBO19	19	30	0.64	10
CARBO25	25	37	0.87	10



Voir page 151 pour colliers de serrage.





TUYAUX

■ Modèle MWHOSE

Pour eau de refroidissement

- > Fabriqué en caoutchouc EPDM armé de tissu synthétique et spirale métallique
- > Pression max. : 2,5 bars
- > Vendu au mètre



Réf.	Diamètre (mm)
VEMWHOSE19	19
VEMWHOSE25	25
VEMWHOSE32	32
VEMWHOSE38	38
VEMWHOSE51	51

■ Modèle FFHOSE

Pour remplissage carburant :
gas-oil / essence

- > Fabriqué en caoutchouc NBR armé de spirales métalliques
- > Extrêmement flexible
- > Vendu au mètre



Réf.	Diamètre (mm)
VEFFHOSE38	38
VEFFHOSE51	51

■ Modèle SAHOSE

Tuyau anti-odeurs
pour eaux usées (WC marins)

- > En caoutchouc SBR armé de tissu synthétique et spirales métalliques
- > Pression : 3 bars
- > Température : -40 à +70°C
- > Vendu au mètre



Réf.	Diamètre (mm)
VESAHOSE16	16
VESAHOSE19	19
VESAHOSE25	25
VESAHOSE38	38
VESAHOSE102	102

TUYAUX ANTI-ODEUR

■ Tuyau spécial eaux usées et eaux noires - anti-odeur



Réf.	Ø Diam. (mm)
VEWWHOSE08	8
VEWWHOSE16	16
VEWWHOSE19	19
VEWWHOSE25	25
VEWWHOSE38	38
VEWWHOSE45	45





COLLIERS DE SERRAGE



i

Colliers marine
inox W5.



■ Type CS

> Grande capacité de serrage

Réf.	Largeur de bande (mm)	Plage de serrage (mm)
CS816	9	8/16
CS1222	9	12/22
CS2032	12	20/32
CS2540	12	25/40
CS3250	12	32/50
CS4060	12	40/60
CS5070	12	50/70
CS6080	12	60/80
CS80100	12	80/100
CS90110	12	90/110
CS100120	12	100/120
CS110130	12	110/130
CS130150	12	130/150

■ Type CTM

> Grande force de serrage

> Colliers de serrage à tourillons inox W4 particulièrement conçus pour la fixation de tuyaux d'aspiration, de refoulement avec armatures plastique ou acier subissant de fortes pressions et de tuyaux d'échappement.

Réf.	Largeur de bande (mm)	Plage de serrage (mm)
CTM4347	20	43/47
CTM4751	20	47/51
CTM5155	20	51/55
CTM5659	20	56/59
CTM5963	20	59/63
CTM6368	20	63/68
CTM6873	25	68/73
CTM7379	25	73/79
CTM7985	25	79/85
CTM8591	25	85/91
CTM9197	25	91/97
CTM97104	25	97/104
CTM104112	25	104/112
CTM112121	25	112/121
CTM121130	25	121/130
CTM130140	30	130/140
CTM140150	30	140/150
CTM150162	30	150/162
CTM162174	30	162/174
CTM174187	30	174/187
CTM187200	30	187/200
CTM200213	30	200/213
CTM213226	30	213/226
CTM226239	30	226/239
CTM239252	30	239/252



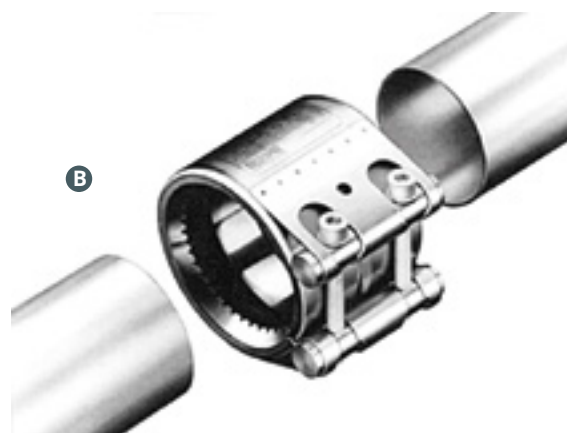
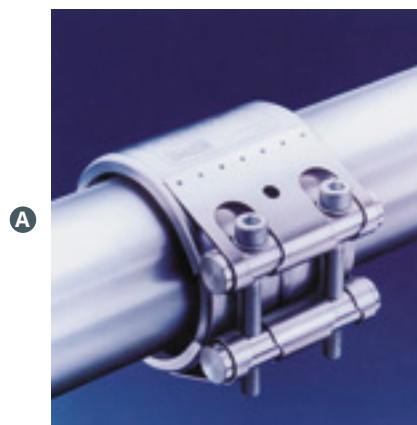


CONNECTEURS TEEKAY



■ Type Axilock

Le système de jonction Teekay permet le raccordement de deux canalisations à bouts lisses, sans bride, ni rainurage, ni filetage, ni soudure. Cette jonction s'effectue en alignant simplement deux tubes et en les assemblant avec un raccord Teekay : son utilisation permet un gain de place, de poids et une optimisation du temps de poste et donc influence sur le coût final de chaque installation.



■ Teekay Axilock (Raccord verrouillé)

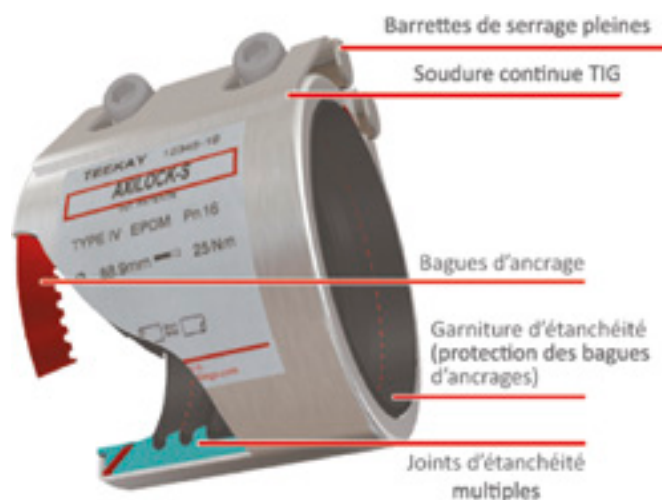
Le raccord Teekay Axilock possède deux bagues métalliques qui "s'ancrent" sur la surface du tube après montage et lors du serrage du raccord. Cet effet d'ancrage progressif permet de garantir la bonne tenue mécanique du raccord sur la canalisation lors de la mise en pression et en tension de la canalisation.

Pour optimiser ce système, chaque raccord possède une étiquette sur laquelle est précisé le couple de serrage. Ce couple permet de garantir que la compression du joint est suffisante sur le tube.

- > Dimension de fabrication : de 21,3 mm à 711mm
- > Utilisation sur tube acier, inox, alu, cuivre, fonte, GRP

Référence de commande

Réf.	Application
CTK + Ø extérieur tuyau en mm + E	Eau
CTK + Ø extérieur tuyau en mm + C	Carburant





ÉLECTRICITÉ

À bord d'un navire, il est extrêmement important de maîtriser et de gérer l'électricité. Ceci pour des règles de sécurité mais également pour des raisons de confort et d'économie. Les nouvelles technologies permettent de gagner un poids considérable sur l'installation, tout en optimisant les performances énergétiques par des équipements ultra performants. Pour le choix de vos équipements électriques ayez l'assurance que nous avons sélectionné les fournisseurs les plus rigoureux, innovants pour un service global en toute confiance.



ÉNERGIE	PAGE 119
TABLEAUX, CÂBLES ÉLECTRIQUES & ACCESSOIRES	PAGE 122
VENTILATION	PAGE 123
CHAUFFE-EAU	PAGE 125



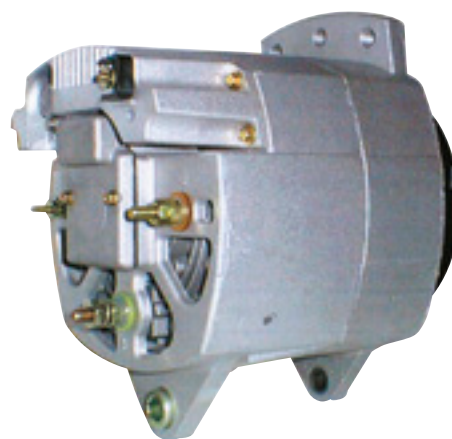


ALTERNATEURS / BOOSTERS

■ Alternateur Grande puissance

Caractéristiques :

- > Roulements graissés à vie avec double étanchéité
- > Régulateur incorporé
- > Ventilateur intégré



Leece-Neville Prestolite

Réf.	Alimentation (V)	Intensité (A)	Vitesse d'amorçage (tr/min)	Rotation	Dimensions (mm)
AL14170	14	170	1000	Bi-directionnel	236 x 174 x 248
AL2840	28	40	1500	Bi-directionnel	185 x 131 x 185
AL2875	28	75	1000	Droite	236 x 174 x 248
AL28100	28	100	1200	droite	250 x 178 x 242
AL28175VR	28	175	2000	Droite	250 x 178 x 242

Le modèle AL28175VR est livré avec vis de réglage.

Réf.	PA75	PA92
Désignation	Poulie double gorges Pour courroies de 13 mm SPA Diamètre primitif : 56 mm Diamètre extérieur : 85 mm	Poulie double gorges Pour courroies de 13 mm SPA Diamètre primitif : 69 mm Diamètre extérieur : 102 mm

BOOSTERS

- > Indispensable dans le cas de batteries déchargées
- > Jusqu'à 20 démarrages moteur avec une seule charge
- > Garde sa charge durant 1 an
- > Fourni avec pinces, câble USB et adaptateur allume cigare 12/24V
- > IP65. Température de service de -30° à 50°
- > Tension : 12 V

Réf.	Courant de démarrage (A)	Dimensions LxlxH (mm)	Poids (kg)
GB40	1000	167 x 80 x 43	1,1
GB70	2000	222 x 99 x 64	2,2
GB150	4000	315 x 186 x 69	2,5



RÉPARTITEURS

■ Répartiteurs de charge électroniques

Les répartiteurs de charge électroniques (à transistors MOS) isolent les parcs batteries entre eux et permettent de diriger automatiquement le courant de charge vers la batterie la moins chargée. Ils présentent l'avantage de ne pas créer de chute de tension contrairement aux modèles classiques à diodes.

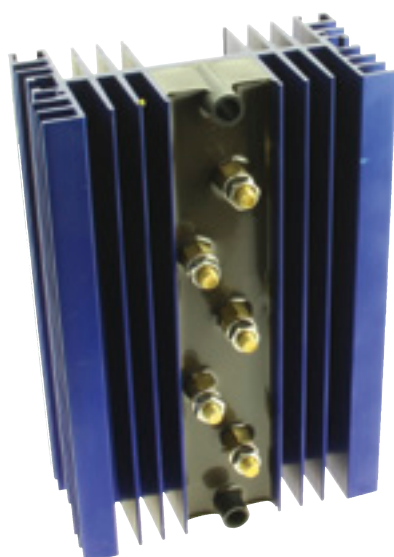
CRISTEC



Caractéristiques :

- > Pour la recharge complète et rapide de 2 ou 3 parcs batteries
- > Fonctionnement en 12 ou 24 Vcc depuis n'importe quelle source d'énergie : alternateur, panneau solaire, éolienne, chargeur de batteries, etc...
- > Amorçage alternateur intégré (sauf RCE/100-2E-3)
- > Témoin de fonctionnement
- > Température de fonctionnement : -40° à +85°C
- > **2 ans de garantie**

Réf.	Courant nominal (A)	Nombre d'entrées	Nombre de sorties	Borne IG (excitation alternateur)	Dimensions L x H x P (mm)
RCE1001E2IG	100	1	2	oui	146 x 97 x 85
RCE1001E3IG	100	1	3	oui	158 x 146 x 85
RCE1501E2IG	150	1	2	oui	146 x 97 x 85
RCE1501E3IG	150	1	3	oui	158 x 146 x 85
RCE1801E2IG	180	1	2	oui	146 x 97 x 85
RCE1801E3IG	180	1	3	oui	158 x 146 x 85
RCE2001E3IG	200	1	3	oui	158 x 146 x 85
RCE1002E3	100	2	3	non	158 x 146 x 85



■ Répartiteur de charge à diodes

- > Les répartiteurs de charge à diodes sont conçus pour tous les circuits à masse négative ou isolée comprenant un ou plusieurs alternateurs ou chargeurs alimentant plusieurs parcs de batteries séparément
- > Ils sont utilisables avec des alternateurs ou chargeurs 12 ou 24 Volts, jusqu'à 150 ampères suivant les modèles, et isolent les parcs de batteries entre eux tout en dirigeant le débit du ou des alternateurs ou chargeurs vers les batteries les moins chargées

Réf.	Nombre d'entrées	Nombre de sorties	Intensité maximale (A)
RP1250NC	1	2	50
RP12100NC	1	2	100
RP2350NC	2	3	50
RP23100NC	2	3	100



COUPE BATTERIES ET BACS

■ Coupleur "Heavy-Duty"

- > 175 A continu en 12 Vcc
- > 300 A en pointe

Réf. **325102207**



■ Coupleur "Blue Sea"

- > 350 A en continu
- > 600 A pendant 5"
- > 2000 A au démarrage, pendant 10"
- > Dimensions hors tout : 98 x 98 mm

Réf. **CBE350**



■ Bipolaire à poignée en L démontable

- > 450 A en continu
- > 2500 A pendant 5"

Réf. **OTA200913**



■ Unipolaire à poignée T

- > 150 A en continu
- > 1000 A pendant 5"

Réf. Couleur

48200175 Rouge

48200176 Noir



■ Bipolaire à poignée rouge

- > 250 A en continu
- > 2500 A pendant 5"

Réf. **48201009**



■ Unipolaire à poignée rouge

- > 250 A en continu
- > 2500 A pendant 5"

Réf. **OTA101**



■ Bacs batteries plastiques



A



B

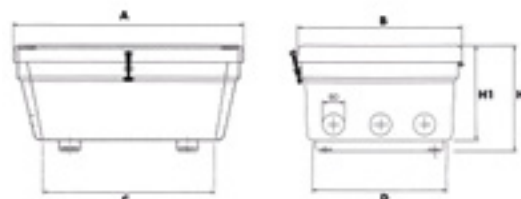
Réf.	Descriptif	Dim. intérieures L x l x H (mm)
A 925103362	Bac en polypropylène ventilé avec couvercle clipsé et sangle de fixation	279 x 200 x 248
A BBMM	Bac en polypropylène ventilé avec couvercle clipsé et sangle de fixation	340 x 197 x 273
A 925103298	Bac en polypropylène ventilé avec couvercle clipsé et sangle de fixation	368 x 200 x 248
B BBXL	Bac en polypropylène antichoc avec ceinture et boucle réglable. Peut contenir une grande ou 2 petites batteries grâce à sa cloison réglable	410 x 200 x 200

■ Bacs batteries polyester

En accord avec la réglementation de G. LLOYD'S pour la série ventilée

- > Bacs batteries en polyester
- > Charnières en inox 316

Réf.	Réf. avec ventilation Approuvé LLOYD'S	Dimensions intérieures (mm)			Dimensions extérieures (mm)		
		C	D	H1	A	B	H2
BB1	BB1V	570	530	340	686	643	400
BB5	BB5V	660	300	300	750	370	380
BB7	BB7V	670	470	540	800	550	580
BB8	BB8V	624	520	330	840	600	385
BB9	BB9V	1070	300	320	1160	370	380



i Sur commande uniquement. Autres dimensions *sur demande*.





CÂBLES BATTERIES / COSSES

■ Câble batterie HO 7VK

- > Câble mono-conducteur extra souple
- > Vendu au mètre



■ Cosse à œil

Réf.	Section câble (mm ²)	Ø Trou (mm)	Cond.
C0108	10	8	20 pièces
C0168	16	8	20 pièces
C02510	25	10	10 pièces
C03510	35	10	10 pièces
C05012	50	12	10 pièces
C07012	70	12	10 pièces
C09610	96	10	25 pièces

■ Tresse plate en cuivre étamé

- > Utilisation pour mise à la masse
- > Dimensions : 20 x 2 mm
- > Intensité : 140 Ampères



Réf. au mètre	TM20M
Réf. Bobine 25 m	925104306

Réf. Noir	Réf. Rouge	Section (mm ²)	Poids / m (kg)
925104284	925104285	10	0,15
925104286	925104287	16	0,25
925104288	925104289	25	0,35
925104290	925104291	35	0,45
925104292	925104293	50	0,60
925104294	925104295	70	0,85
925104296	925104297	95	1,05

■ Cosses de batteries



Réf.	Désignation
CB35+	Collier positif pour câble jusqu'à 35 mm
CB35-	Collier négatif pour câble jusqu'à 35 mm
CB50+	Collier positif pour câble jusqu'à 50 mm
CB50-	Collier négatif pour câble jusqu'à 50 mm
CB70+	Collier positif pour câble jusqu'à 70 mm
CB70-	Collier négatif pour câble jusqu'à 70 mm
CB95+	Collier positif pour câble jusqu'à 95 mm
CB95-	Collier négatif pour câble jusqu'à 95 mm
CBP+	Collier à papillon plastique positif, tige de 8 mm
CBP-	Collier à papillon plastique négatif, tige de 8 mm

GAINES DE PROTECTION POUR CÂBLAGE

■ Gaines de protection pour câblage

- > Gaine, noire tressée en polyamide, auto-extinguible

Réf.	Type	Descriptif
TWM1831	Gaine de diamètre extensible 27 à 60 mm	Couronne de 25 m
TWM1878	Gaine de diamètre extensible 12 à 35 mm	Couronne de 25 m



■ Gaines thermo-rétractables

- > Température d'utilisation : -75°C à + 135°C
- > Conforme 2002/95/EC (RoHS)
- > Longueur 1 m

Réf.		Ø Avant retrait (mm)	Ø Après retrait (mm)
Noir	Rouge		
GT16N	GT16R	3,2	1,6
GT32N	GT32R	6,4	3,2
GT47N	GT47R	9,5	4,7
GT64N	GT64R	12,7	6,4
GT95N	GT95R	19,1	9,5

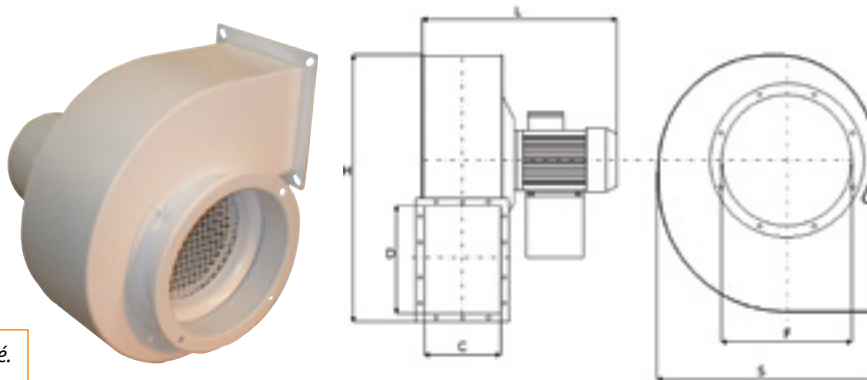




VENTILATEURS

■ Ventilateur centrifuge ZB

- > Vitesse (tr/min) : 1400
- > Indice de protection : IP55



NB Le modèle ZB355 n'existe qu'en 400 V triphasé.

Réf.	Tension (V)	Débit (m³/h)	Puissance (kW)	Dimensions (mm)						Poids (kg)
				C	D	L	S	F	H	
ZB22524	24									
ZB225220	220	1700	0,37	166	231	410	410	228	480	35
ZB225380	380									
ZB28424	24									
ZB284220	220	2700	0,75	205	288	480	477	285	610	41
ZB284380	380									
ZB31524	24									
ZB315220	220	4250	1,5	229	322	530	527	320	660	56
ZB315380	380									
ZB355380	380	6150	3	256	361	620	600	360	740	75

■ Ventilateurs / Extracteurs

- > Corps en thermoplastique haute résistance
- > Montage sur cloison **A**
- > Montage sur étrier **B**

Débit (m³/h)	Tension (V)	Cloison	Étrier	∅ Entrée (mm)	∅ Sortie (mm)
280	12	925104339	/	72	72
	24	925104340	/		
500	12	925104342	925104344	100	103
	24	925104343	925104345		
750	12	ALB1002005	ALB1003009	150	103
	24	ALB1002006	ALB1003010		



Montage sur cloison **A**



Montage sur étrier **B**



■ Ventilateur en ligne

Débit (m³/h)	Tension (V)	Réf.	Diam. X L (mm)
1000	12	925104353	178 x 250
1000	24	925104354	178 x 250



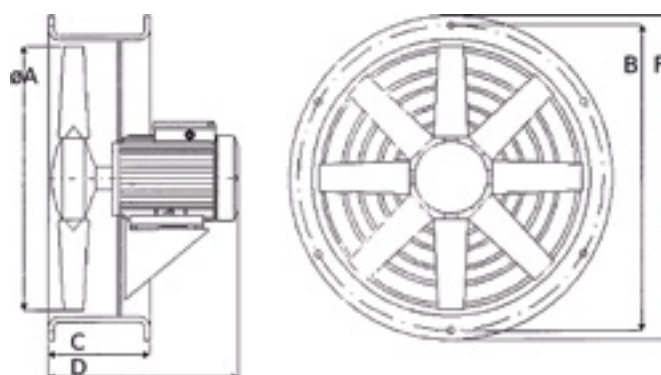
VENTILATEURS

■ Ventilateur hélicoïdal



Réf.	Tension (V)	Débit (m³/h)	Puissance (W)	Poids (kg)
AXF31012	12			
AXF31024	24	3300	0,37	12
AXF310220	220			
AXF35012	12			
AXF35024	24	4800	0,55	14
AXF350220	220			
AXF350380	380			
AXF40024	24	7500	0,75	16
AXF400380	380			
AXF500380	380	10 000	0,75	17
AXF560380	380	12 500	1,1	19

* Débits plus importants sur demande.



Modèle	Dimensions (mm)				
	A	F	B	C	D
310	300	363	340	130	330
350	350	413	392	130	350
400	400	463	441	130	370
500	500	573	542	130	370
560	560	633	603	130	400

■ Gaine souple

- > Gaine souple en PVC plastifié
- > Renforcée par spirale de PVC rigide noyée dans la paroi



Réf.	ø intérieur (mm)
TRIM150853	76
TRIM035133	80
TRIM035098	100

■ Gaine en tissu fibre de verre

- > Gaine en tissu fibre de verre imperméabilisée de PVC
- > Température : -20°C à 100°C
- > Vendu en longueur de 10 mètres



Réf.	ø intérieur (mm)
VEBLHOSE310	76
925104350	102



CHAUFFE-EAU

> Série de chauffe-eau cuve inox 316 d'une capacité de 20 à 80 litres. Corps moulé avec système de fixation intégré.

■ Série COMPACT



Réf.	Volume (L)	Puissance (W)	Dimensions L x l x H (mm)	Poids (kg)
BO20B	20	800	430 x 366 x 358	7
BO22B	22	800	558 x 287 x 297	8
BO30B	30	800	540 x 366 x 358	9
BO40B	40	800	660 x 366 x 358	11

■ Série COMPACT INOX



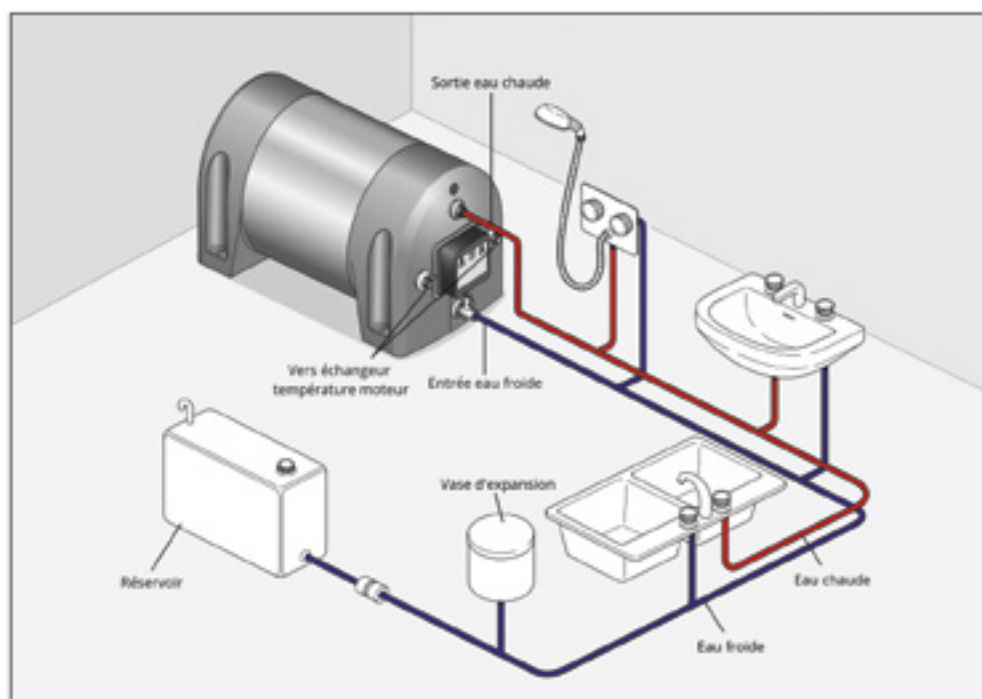
Réf.	Volume (L)	Puissance (W)	Dimensions L x l x H (mm)	Poids (kg)
BO60B	60	800	875 x 366 x 358	15
BO80B	80	1200	955 x 417 x 410	22

Chauffe-eau grande capacité **sur demande** (160 et 200 L).

■ Rechanges pour chauffe-eau Série COMPACT



Réf.	Désignation
10034	Résistance chauffante inox 220 VCA 800 W
10328	Résistance chauffante inox 220 VCA 1200 W
10016	Thermostat
10012	Clapet de sécurité 4 bars





TABLES DE CONVERSION / RÉGLEMENTATION

MESURES anglaises ou américaines	Multipliez par :	Pour obtenir :
Cubic Foot	0,02832	m ³
Cubic Foot/sec.	1699	Litre/min.
Cubic Inch (CI)	16,39	cm ³
Fathom	1,85	Mètre
Foot (')	30,48	cm
Foot/min.	0,5080	cm/seconde
Foot Pound	0,1383	Km
Gallon (GB)	4,546	Litre
Gallon (US)	3,785	Litre
Horse Power (HP)	0,7461	Kw
Inch(")	25,40	mm
Mile	1,609	Km
Newton	0,1020	Kg Force
Pound	453,6	Gramme
Pound Force	4,48	Newton
Pound / Square Inch (PSI ou LSI)	0,07031	KF/cm ²
Square Inch	6,452	cm ²
Watt	1,341	CV

Équivalences 1 Foot = 12 inches = 30,48 cm
1 inch = 25,40 mm
1/16" = 1,59 mm
1/8" = 3,17 mm
3/16" = 4,46 mm
1/4" = 6,35 mm
5/16" = 7,94 mm
3/8" = 9,52 mm
7/16" = 11,11 mm
1/2" = 12,70 mm
5/8" = 15,87 mm
3/4" = 19,05 mm
7/8" = 22,22 mm

Conversion pieds - mètres
05 ft = 1,52 m
06 ft = 1,82 m
07 ft = 2,13 m
08 ft = 2,43 m
09 ft = 2,74 m
10 ft = 3,04 m
11 ft = 3,35 m
12 ft = 3,65 m
13 ft = 3,96 m
14 ft = 4,26 m
15 ft = 4,57 m
16 ft = 4,87 m
17 ft = 5,18 m
18 ft = 5,48 m
19 ft = 5,79 m
20 ft = 6,09 m
21 ft = 6,40 m
22 ft = 6,70 m
23 ft = 7,01 m
24 ft = 7,31 m
25 ft = 7,62 m
26 ft = 7,92 m
27 ft = 8,23 m
28 ft = 8,53 m
29 ft = 8,83 m
30 ft = 9,14 m

Conversion filetage Gaz-BSP	Ancienne dénomination (mm)
1/8"	5-10
1/4"	8-13
3/8"	12-17
1/2"	15-21
3/4"	20-27
1"	26-34
1" 1/4	33-42
1" 1/2	40-49
2"	50-60
2" 1/4	60-70
2" 1/2	66-76
2" 3/4	72-82
3"	80-90
3" 1/2	90-102
4"	102-114
4" 1/2	115-127
5"	127-140
6"	152-165

Tonneau de jauge brut ou U.M.S. (Universal Measurement System) est égal à 2,832 m³.

ABRÉVIATIONS	
C.E.	COMMUNAUTÉ EUROPÉENNE Équipements homologués par la CE pour les navires de cette communauté et membres affiliés (ex. Norvège).
COL.REG	COLLISION RÉGULATION Conventions sur le règlement international de 1972 pour prévenir les abordages en mer (Réglementation éditée par I.M.O.).
D.O.T.	DEPARTMENT OF TRANSPORT Équipements homologués par le Royaume-Uni.
E.M.C.	ELECTROMAGNETIC COMPATIBILITY
I.M.O.	INTERNATIONAL MARINE ORGANIZATION
M.A.R.P.O.L.	MARITIME POLLUTION (Réglementation éditée par I.M.O. pour prévenir la pollution en mer. Cette réglementation a été étendue par la publication d'un addenda répertorié MEPC 60/33).
M.M.F.	MARINE MARCHANDE FRANÇAISE La Commission Centrale de Sécurité de la Marine Marchande Française homologue les équipements pouvant être utilisés sur les navires battant pavillon français.
M.S.A.	MARINE SAFETY AGENCY Équipements homologués par le Royaume-Uni.
O.M.I.	ORGANISATION MARITIME INTERNATIONALE
S.O.L.A.S.	SAFETY OF LIFE AT SEA (Réglementation éditée par I.M.O. pour la sécurité des navires et des hommes).
U.S.C.G.	U.S. COAST GUARDS Équipements homologués par les États-Unis et Canada.

SOCIÉTÉS DE CLASSIFICATION		
	B.V.	BUREAU VERITAS (FRANCE)
	D.N.V.	DET NORSK VERITAS (SCANDINAVIE)
	LLOYD'S	Classification ROYAUME-UNI
	GERMANISCHER LLOYD'S	Classification ALLEMAGNE
	A.B.S.	AMERICAN BUREAU OF SHIPPING (USA)
	R.I.N.A.	Classification ITALIE



CONDITIONS GÉNÉRALES DE VENTE NANNI INDUSTRIES - REVENEURS PROFESSIONNELS

1. CHAMP D'APPLICATION DES C.G.V.

1.1. Les présentes conditions générales de vente (ci-après les « C.G.V. ») constituent, conformément à l'article L.441-6 du Code de commerce, le socle unique de la relation commerciale entre les parties. Elles ont pour objet de définir les conditions dans lesquelles la société NANNI INDUSTRIES S.A.S. (ci-après « NANNI INDUSTRIES ») fournit aux **acheteurs professionnels** (ci-après l'/les « Acheteur(s) ») qui lui en font la demande, par contact direct ou via un support papier, les systèmes et moteurs de propulsion, groupes électrogènes marins, ainsi que les pièces détachées et accessoires de propulsion NANNI INDUSTRIES (ci-après les « Produits »).

1.2. Elles s'appliquent sans restrictions ni réserves, à toutes les ventes conclues par NANNI INDUSTRIES auprès des Acheteurs de même catégorie, quel que soit les clauses pouvant figurer sur les documents de l'Acheteur, et notamment ses propres conditions générales d'achat.

1.3. Conformément à la réglementation en vigueur, ces C.G.V. sont systématiquement communiquées à tout Acheteur qui en fait la demande, pour lui permettre de passer commande auprès de NANNI INDUSTRIES.

1.4. Toute commande de Produit(s) implique, de la part de l'Acheteur l'acceptation sans réserve des présentes C.G.V.

1.5. Les renseignements figurant sur les catalogues, prospectus et tarifs de NANNI INDUSTRIES sont donnés à titre indicatif et sont révisables à tout moment. NANNI INDUSTRIES est en droit d'y apporter toutes modifications qui lui paraîtront utiles.

1.6. Conformément à la réglementation en vigueur, NANNI INDUSTRIES se réserve le droit de déroger à certaines clauses des présentes C.G.V., en fonction des négociations menées avec l'Acheteur, par l'établissement de conditions de vente particulières. Aucune condition de vente particulière ne peut prévaloir sur les présentes C.G.V. sauf acceptation formelle, préalable et écrite de NANNI INDUSTRIES.

1.7. NANNI INDUSTRIES peut, en outre, être amenée à établir des conditions générales de vente catégorielles, dérogeant aux présentes C.G.V., en fonction du type de clientèle considérée, déterminée à partir de critères objectifs. Dans ce cas, les conditions générales de vente catégorielles s'appliquent à tous les opérateurs répondant à ces critères.

1.8. Le fait que NANNI INDUSTRIES ne se prévale pas à un moment donné d'une quelconque des dispositions des présentes C.G.V. ne peut être interprété comme valant renonciation à se prévaloir ultérieurement de l'une quelconque desdites dispositions.

2. COMMANDES

2.1. Formalisme. Pour être valable, la commande de l'Acheteur doit préciser les références des Produits et de ses accessoires éventuels, les quantités, ainsi que le prix convenu, les conditions de paiement, le lieu et la date de livraison ou d'enlèvement. Les commandes doivent être confirmées par écrit, au moyen d'un bon de commande édité par NANNI INDUSTRIES et dûment signé par l'Acheteur.

2.2. Acceptation écrite obligatoire de la commande par NANNI INDUSTRIES. Les ventes ne sont parfaites qu'après acceptation expresse et par écrit de la commande de l'Acheteur par NANNI INDUSTRIES. NANNI INDUSTRIES s'assurera notamment de la disponibilité des Produits commandés. En outre, lorsqu'un devis est établi, l'engagement de livrer n'est parfait qu'après complet paiement de toute somme exigée par NANNI INDUSTRIES à la passation de la commande.

2.3. Effet. La date d'entrée en vigueur de la commande ci-dessus définie constituera le point de départ des obligations contractuelles de NANNI INDUSTRIES et des délais contractuels d'exécution de la vente des Produits à l'Acheteur.

2.4. Modifications de commande. Les éventuelles modifications demandées par l'Acheteur ne pourront être prises en compte, dans la limite des possibilités de NANNI INDUSTRIES et à sa seule discrétion, qu'après signature par l'Acheteur d'un bon de commande modificatif et ajustement éventuel du prix.

2.5. Annulation de commande. En cas d'annulation de la commande par l'Acheteur plus de **CINQ (5) jours calendaires** après son acceptation écrite par NANNI INDUSTRIES, pour quelque raison que ce soit hormis la force majeure : **(a)** l'acompte éventuellement versé à la commande sera de plein droit acquis à NANNI INDUSTRIES et ne pourra donner lieu à un quelconque remboursement ; **(b)** NANNI facturera à l'Acheteur une pénalité égale à :

- **TRENTE (30) % du prix TTC** de la commande si l'annulation intervient entre 5 et 15 jours calendaires après son acceptation écrite par NANNI INDUSTRIES, après imputation du montant de l'acompte éventuellement versé ;
- **SOIXANTE-QUINZE (75) % du prix TTC** de la commande si l'annulation intervient plus de 15 jours calendaires après son acceptation écrite par NANNI INDUSTRIES, après imputation du montant de l'acompte éventuellement versé.

3. TARIFS

3.1. Les Produits sont fournis aux tarifs de NANNI INDUSTRIES en vigueur au jour de la passation de la commande et, le cas échéant, dans la proposition commerciale spécifique adressée à l'Acheteur. Les tarifs sont fermes et non révisables pendant leur période de validité, telle qu'indiquée par NANNI INDUSTRIES.

3.2. Les tarifs sont nets et H.T., départ usine et emballage en sus. Ils ne comprennent pas le transport, ni les frais de douane éventuels et les assurances qui restent à la charge de l'Acheteur, et ne tiennent pas compte de la TVA applicable au jour de la commande, étant précisé que tout changement de taux pourra être répercuté sur le prix des Produits.

3.3. Des conditions tarifaires particulières peuvent être pratiquées en fonction des spécificités demandées par l'Acheteur concernant notamment, les modalités et délais de livraison, ou les délais et conditions de règlement. Une offre commerciale particulière sera alors adressée à l'Acheteur par NANNI INDUSTRIES.

4. CONDITIONS DE PAIEMENT

4.1. Modalités de paiement. Sauf convention contraire, le prix de la commande (ou le solde du prix lorsqu'un acompte a été versé à la commande) est payable comptant, en totalité au jour de la livraison des Produits dans les conditions définies à l'article 6 - « LIVRAISONS » ci-après et comme indiqué sur la facture remise à l'Acheteur. NANNI INDUSTRIES ne sera pas tenu de procéder à la livraison des produits commandés par l'Acheteur si ce dernier ne lui en paye pas le prix dans les conditions et selon les modalités ci-dessus indiquées. Les paiements effectués par l'Acheteur ne seront considérés comme définitifs qu'après encaissement effectif des sommes dues, par NANNI INDUSTRIES.

4.2. Retard de paiement. En cas de retard de paiement et de versement des sommes dues par l'Acheteur au-delà du délai ci-dessus fixé, et après la date de paiement figurant sur la facture



adressée à celui-ci, des pénalités de retard calculées au taux de **QUINZE (5) % du montant TTC** du prix figurant sur ladite facture par jour calendaire de retard, seront automatiquement et de plein droit acquises à NANNI INDUSTRIES, sans formalité aucune ni mise en demeure préalable.

En cas de non-respect des conditions de paiement figurant ci-dessus, NANNI INDUSTRIES se réserve en outre le droit de suspendre ou d'annuler la livraison des commandes en cours de la part de l'Acheteur ou d'annuler les éventuelles remises accordées à ce dernier.

Enfin, une indemnité forfaitaire pour frais de recouvrement, d'un montant de **QUARANTE (40) euros** sera due, de plein droit et sans notification préalable par l'Acheteur en cas de retard de paiement. NANNI INDUSTRIES se réserve le droit de demander à l'Acheteur une indemnisation complémentaire si les frais de recouvrement effectivement engagés venaient à dépasser ce montant, sur présentation des justificatifs.

4.3. Escompte - Compensation. Aucun escompte ne sera pratiqué par NANNI INDUSTRIES pour règlement avant la date figurant sur la facture ou dans un délai inférieur à celui mentionné aux présentes Conditions Générales de Vente. Sauf accord exprès, préalable et écrit de NANNI INDUSTRIES, et à condition que les créances et dettes réciproques soient certaines, liquides et exigibles aucune compensation ne pourra être valablement effectuée entre d'éventuelles pénalités pour retard dans la livraison ou non-conformité des Produits commandés par l'Acheteur d'une part, et les sommes dues, par ce dernier, à NANNI INDUSTRIES, au titre de l'achat desdits Produits, d'autre part.

5. TRANSFERT DE PROPRIÉTÉ - TRANSFERT DES RISQUES

CLAUSE DE RÉSERVE DE PROPRIÉTÉ

NANNI INDUSTRIES SE RÉSERVE, JUSQU'AU COMPLET PAIEMENT DU PRIX PAR L'ACHETEUR, UN DROIT DE PROPRIÉTÉ SUR LES PRODUITS VENDUS, LUI PERMETTANT DE REPRENDRE POSSESSION DESDITS PRODUITS. EN D'AUTRES TERMES, LE TRANSFERT DE PROPRIÉTÉ DES PRODUITS, AU PROFIT DE L'ACHETEUR, NE SERA RÉALISÉ QU'APRÈS COMPLET PAIEMENT DU PRIX PAR CE DERNIER, ET CE QUELLE QUE SOIT LA DATE DE LIVRAISON DESDITS PRODUITS. EN OUTRE, L'ACHETEUR S'INTERDIT TANT QUE LE PRIX N'EST PAS PAYÉ INTÉGRALEMENT, DE DONNER EN GAGE, CÉDER À TITRE DE GARANTIE OU REVENDRE LES PRODUITS VENDUS.

5.1. Transfert des risques. En revanche, le risque de perte et de détérioration sera transféré à l'Acheteur dès la livraison des Produits commandés, telle que définie à l'article 6 - « LIVRAISONS » ci-dessous.

5.2. Obligation d'assurance. L'Acheteur s'oblige, en conséquence à faire assurer, à ses frais, les Produits commandés au profit de NANNI INDUSTRIES, par une assurance ad hoc, jusqu'au complet transfert de propriété et à en justifier à ce dernier lors de la livraison. A défaut, NANNI INDUSTRIES serait en droit de retarder la livraison jusqu'à la présentation de ce justificatif.

6. LIVRAISON DES PRODUITS

6.1. Délais de livraison. Les délais de livraison sont indiqués aussi exactement que possible mais dépendent des disponibilités d'approvisionnement et de transport de NANNI INDUSTRIES. Les Produits acquis par l'Acheteur seront livrés dans un délai maximum, à compter de la réception par NANNI INDUSTRIES du bon de commande correspondant, dûment signé et, le cas échéant, accompagné du montant de l'acompte exigible à cette date, tel qu'indiqué dans ledit bon de commande.

6.2. Retard. Ce délai ne constitue pas un délai de rigueur et NANNI INDUSTRIES ne pourra voir sa responsabilité engagée à l'égard de l'Acheteur en cas : (a) de retard de livraison n'excédant pas **QUARANTE (40) jours calendaires** (sauf dispositions spécifiques définies entre les parties) ; (b) de retard ou de suspension de la livraison imputable à l'Acheteur ou (c) de force majeure au sens des dispositions de l'article 1218 du code civil.

6.3. Modalités de livraison. Sauf stipulation contraire expressément convenue entre les parties et sur la facture, la livraison sera effectuée dans les locaux de NANNI INDUSTRIES par la remise directe des Produits à l'Acheteur, par avis de mise à disposition ou par la délivrance à un expéditeur ou transporteur, les Produits voyageant aux risques et périls de l'Acheteur.

6.4. Stockage. L'Acheteur dispose d'un délai de **HUIT (8) jours ouvrés** maximum suivant la date d'envoi de l'avis de mise à disposition pour prendre livraison des Produits dans les locaux de NANNI INDUSTRIES. Passé ce délai NANNI INDUSTRIES facturera à l'Acheteur des frais de stockage sur la base d'un montant forfaitaire de **1.5 %** du prix HT des Produits mis à disposition par jour calendaire de retard. NANNI INDUSTRIES se réserve en outre le droit de procéder à l'expédition des Produits aux frais et risques de l'Acheteur si celui-ci ne s'est pas manifesté dans un délai de **TRENTE (30) jours calendaires** après la date d'envoi de l'avis de mise à disposition.

7. RÉCEPTION DES PRODUITS

7.1. Vérifications. L'Acheteur est tenu de vérifier l'état apparent des Produits lors de la livraison. À défaut de réserves expressément formulées par écrit et accompagnées du bon de livraison, par celui-ci, dans un délai de **VINGT-QUATRE (24) heures** à compter de la livraison, les Produits livrés par NANNI INDUSTRIES seront réputés conformes en quantité et qualité à la commande.

7.2. Transporteur. L'Acheteur reconnaît que c'est au transporteur qu'il appartient d'effectuer la livraison, NANNI INDUSTRIES étant réputée avoir rempli son obligation de délivrance dès lors qu'il a remis les Produits commandés au transporteur qui les a acceptés sans réserves. L'Acheteur ne dispose donc d'aucun recours en garantie contre NANNI INDUSTRIES en cas de défaut de livraison par le transporteur des Produits commandés ni de dommages survenus en cours de transport ou de déchargement.

7.3. Emballages. En cas de demandes particulières de l'Acheteur concernant les conditions d'emballage ou de transport des Produits commandés, dûment acceptées par écrit par NANNI INDUSTRIES, les coûts y liés feront l'objet d'une facturation spécifique complémentaire.

7.4. Frais de transport. Dans tous les cas où un Acheteur en ferait la demande et sous réserve de l'acceptation préalable et écrite de NANNI INDUSTRIES, cette dernière pourra procéder à l'avance des frais de transport (transport « ordinaire » / « standard » uniquement, à l'exclusion des expéditions « express » (moins d'un jour ouvrable) et/ou par avion). Ces frais de transport feront l'objet d'une facturation à l'Acheteur.

8. RETOURS DE PRODUITS

8.1. Au cas de vice apparent ou de non-conformité des Produits livrés, dûment prouvé par l'Acheteur et dûment constaté par NANNI INDUSTRIES, l'Acheteur pourra obtenir le remplacement des Produits par NANNI INDUSTRIES, à l'exclusion de toute autre demande, indemnité ou dommages-intérêts.



8.2. Tout retour de Produit doit faire l'objet d'un accord préalable et formel entre NANNI INDUSTRIES et l'Acheteur. Tout Produit qui serait retourné sans cet accord serait tenu à la disposition de l'Acheteur par NANNI INDUSTRIES.

8.3. Les frais et les risques du retour sont exclusivement à la charge de l'Acheteur, qui s'y oblige.

8.4. Aucun retour ne sera accepté après un délai de **HUIT (8) jours calendaires** suivant la date de livraison des Produits telle que définies ci-dessus.

8.5. Les retours non conformes à la procédure ci-dessus seront sanctionnés par la perte pour l'Acheteur des acomptes qu'il aura versés.

9. GARANTIE - RESPONSABILITÉ DU FOURNISSEUR

9.1. Garantie « SILVERWAKE ». Les Produits livrés par NANNI INDUSTRIES bénéficient d'une garantie contractuelle dénommée « SILVERWAKE » couvrant, dans les conditions qui y sont définies, la défectuosité des Produits reconnue comme telle par NANNI INDUSTRIES.

9.2. Procédures longues conservation NANNI. De par leur nature, les Produits NANNI INDUSTRIES doivent être mis en service le plus tôt possible à compter de la date de leur expédition à l'Acheteur. L'Acheteur s'engage en conséquence à mettre en œuvre les moyens nécessaires afin que les Produits soient stockés par ses soins et sous son entière responsabilité dans des conditions optimales, le moins longtemps possible. Dans l'hypothèse où les Produits seraient stockés par l'Acheteur pendant une durée de plus de **SIX (6) mois** à compter de leur expédition par NANNI INDUSTRIES, l'Acheteur devra impérativement respecter les procédures de longue conservation reproduites dans le bulletin de mise en service 02/10, sous peine de déchéance définitive de la Garantie SILVERWAKE.

9.3. Limitation de responsabilité. NANNI INDUSTRIES ne peut en aucun cas être tenue pour responsable de toute conséquence de quelque nature que ce soit liée au choix du Produit, à son application et à son installation, qui demeurent de la compétence exclusive de l'Acheteur. L'Acheteur assume en outre l'entière responsabilité de la définition de son besoin et de l'adéquation du Produit qu'il commande à ce même besoin.

10. PROPRIÉTÉ INTELLECTUELLE

NANNI INDUSTRIES conserve l'ensemble des droits de propriété industrielle et intellectuelle dont elle est titulaire sur les Produits, photos et documentations techniques qui ne peuvent être communiqués ni exécutés sans son autorisation écrite.

11. DROIT APPLICABLE - LITIGES

11.1. Droit applicable. Toutes les clauses figurant dans les présentes conditions générales de vente, ainsi que toutes les opérations d'achat et de vente qui y sont visées, seront soumises au droit français.

11.2. Démarche amiable. En cas de différend relatif à l'interprétation ou à l'exécution de leurs accords, les parties rechercheront, avant toute action contentieuse, un accord amiable et se communiqueront à cet effet tous les éléments d'information nécessaires.

11.3. Juridiction compétente. À DÉFAUT D'UN RÉGLEMENT AMIABLE DANS UN DÉLAI D'UN MOIS À COMPTER DE LA PREMIÈRE MISE EN DEMEURE, TOUS LES LITIGES DÉCOULANT DES OPÉRATIONS D'ACHAT, DE VENTE VISÉES PAR LES PRÉSENTES CONDITIONS GÉNÉRALES DE VENTE, CONCERNANT TANT LEUR VALIDITÉ, LEUR INTERPRÉTATION, LEUR EXÉCUTION, LEURS CONSÉQUENCES ET LEURS SUITES SERONT SOUMIS AUX **TRIBUNAUX DE BORDEAUX**, CE QUI EST EXPRESSÉMENT ACCEPTÉ PAR L'ACHETEUR.

Cette clause s'applique même en cas de référé, de demande incidente ou de pluralité de défendeurs ou d'appel en garantie, et quels que soient le mode et les modalités de paiement, sans que les clauses attributives de juridiction pouvant exister sur les documents des acheteurs puissent mettre obstacle à l'application de la présente clause.

12. ACCEPTATION DE L'ACHETEUR

Les présentes C.G.V. ainsi que les tarifs et barèmes d'écart concernant les rabais, remises et ristournes ci-joints, sont expressément agréés et acceptés par l'Acheteur, qui déclare et reconnaît en avoir une parfaite connaissance, et renonce, de ce fait, à se prévaloir de tout document contradictoire et, notamment, ses propres conditions générales d'achat.



nanni

CARE

« Prenez soin de votre investissement...
Choisissez les pièces d'origine Nanni »



www.nannidiesel.com



NANNI Industries SAS

11 avenue de l'Abbé Edme Mariotte
33260 La Teste-de-Buch - France

Tél. +33 (0)5 56 22 30 60

Fax +33 (0)5 56 22 30 79

contact@nannidiesel.com

www.nannidiesel.com